

Бумагорезальные машины

Paperleikkurit

Obcinarki

RU Инструкция по
эксплуатации

FI Käyttöohjeet

PL Instrukcja obsługi

IDEAL 1134



IDEAL 1135



IDEAL 1046





- DE** Bitte lesen Sie vor Inbetriebnahme der Maschine unbedingt diese Betriebsanleitung und beachten Sie die Sicherheitshinweise. Die Betriebsanleitung muss jederzeit verfügbar sein.
- EN** Please ensure to read this operating manual before starting the machine for the first time and please strictly follow the safety instructions mentioned herein. This manual must be available at any time.
- FR** Nous vous prions de lire attentivement le mode d'emploi avant d'utiliser la machine, et attirons votre attention sur les consignes de sécurité. Les instructions d'utilisation et les consignes de sécurité doivent toujours être disponibles.
- NL** Leest u voor de ingebruik name van het apparaat a.u.b. deze gebruiksaanwijzing goed door en neemt u de veiligheidsinstructies n acht. De gebruiksaanwijzing en de veiligheids-voorschriften moeten altijd binnen handbereik zijn.
- IT** Per favore legga questo manuale di istruzione prima di mettere in funzione il distruggidocumenti e osservi le regole di sicurezza. Le istruzioni d'uso devono essere sempre disponibili.
- ES** Le recomendamos leer las instrucciones antes de poner en funcionamiento esta máquina y cumpla las normas de seguridad. Las instrucciones de servicio y seguridad deben estar siempre disponibles.
- SV** Läs igenom denna bruksanvisning innan ni startar maskinen. Var noga med säkerhetsföreskrifterna. Instruktionsmanualen måste alltid finnas tillgänglig.
- FI** Lue nämä käyttö-ohjeet läpi ennenkuin käynnistät laitteen ! Noudata turvaohjeita. Käyttöohjeiden on oltava aina saatavilla.
- NO** Lees gjennom denne bruksanvisningen før De tar i bruk maskinen Vær oppmerksom på sikkerhetsforskriftene. Operatørmmanualen må alltid være tilgjengelig.
- PL** Proszę uważnie przeczytać instrukcję obsługi przed uruchomieniem urządzenia i stosować się do przepisów bezpieczeŃstwa. Instrukcje obsługi muszą być zawsze dostępne.
- RU** Пожалуйста, прочитайте инструкцию по эксплуатации перед установкой аппарата, соблюдайте технику безопасности. Инструкция по эксплуатации должна находиться в доступном для пользователя месте.
- HU** A gép üzembe helyezésé elött figyelmesen olvassa el a kezelési utasítást és tartsa be a biztonsági elírásokat. A kezelési utasításnak mindig elérhetőnek kell lennie.
- TR** Lütfen makineyi çalıştırmadan önce bu kullanma talimatlarını dikkatli bir şekilde okuyunuz ve belirlenen güvenli önlemlerine uyunuz. Kullanma Talimatları her zaman kullanıma hazır olmalıdır.
- DA** Før installation af maskinen bedes De venligst læse brugervejledningen og være opmærksom på sikkerhedsanvisningerne. Brugervejledningen skal altid være tilgængelig.
- CS** Prosím přečtete si instrukce k obsluze a dodržujte bezpečnostní upozornění. Návod k obsluze musí být vždy dostupný.
- PT** Por favor leiam o manual de instruções antes de colocar a máquina em operação e vejam as precauções de segurança. As instruções de operação deverão estar sempre disponíveis.
- EL** ΠΑΡΑΚΑΛΩ ΔΙΑΒΑΣΤΕ ΤΙΣ ΟΔΗΓΙΕΣ ΧΡΗΣΕΩΣ ΚΑΙ ΤΙΣ ΠΡΟΦΥΛΑΞΕΙΣ ΑΣΦΑΛΕΙΑΣ ΠΡΙΝ ΒΑΛΕΤΕ ΤΟ ΜΗΧΑΝΗΜΑ ΣΕ ΛΕΙΤΟΥΡΓΙΑ. ΟΙ ΟΔΗΓΙΕΣ ΧΡΗΣΗΣ ΠΡΕΠΕΙ ΝΑ ΕΙΝΑΙ ΠΑΝΤΑ ΔΙΑΘΕΣΙΜΕΣ.
- SL** Prosim preberite navodila za uporabo ter upoštevajte varnostna opozorila preden zaženete napravo. Navodila naj bodo vedno pri roki.
- SK** Starostlivo si preštudujte tento návod na obsluhu pred uvedením stroja do prevádzky a najmä bezpečnostné predpisy. Držte tento návod na obsluhu na dostupnom mieste.
- ET** Palun lugege enne masina käivitamist käesolevat kasutusjuhendit ning järgige ohutusnõudeid. Kasutusjuhend peab alati käepärast olema.
- ZH** 使用機器前，請閱讀此操作指引，並留意安全守則。操作手冊必須是經常可用的。
- AR** والأمان الوقائية تعليمات ملاحظة نرجوا كما الماكينة بتشغيل البدء قبل التشغيل تعليمات قراءة نرجوا لا بد من وجود تعليمات التشغيل دائما



DE Keine Bedienung durch Kinder!
EN No operation by children!
FR Pas d'utilisation par un enfant!
NL Geen bediening door kinderen!
IT Non lasciare utilizzare il tagliacarte a bambini!
ES No dejar que la utilicen los niños!
SV Installera maskinen utom räckhåll för barn!
FI Asentakaa laite lasten ulottumattomiin !



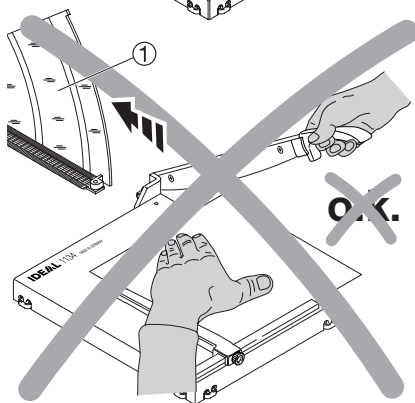
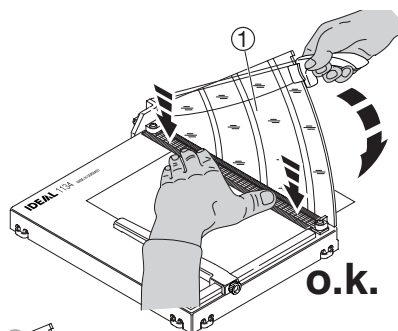
NO Installer maskinen utenfor rekkevidde for barn!
PL Dzieciom nie wolno obsługiwać urządzenia !
RU Не допускайте детей к пользованию аппаратом!
HU Gyerekek a gépet nem kezelhetik
TR Makinayı Çocuklar Kullanmamalıdır.
DA Må kun betjenes af voksne
CS Stroj nesmí být obsluhován dětmi!
PT As crianças não devem trabalhar com a máquina!
EL ΑΠΑΓΟΡΕΥΕΤΑΙ Η ΧΡΗΣΗ ΑΠΟ ΠΑΙΔΙΑ.
SL Otroci ne smejo uporabljati naprave
SK So strojom nesmú pracovať deti!
ET Lapsed ei tohi masinat kasutada!
ZH 勿让儿童使用机器!
AR يجب علي الأطفال عدم تشغيل الماكينة.



DE Nicht unter das Messer fassen!
EN Do not reach beneath the blade!
FR Ne pas passer les mains sous la lame!
NL Niet met de handen onder het mes komen!
IT Non toccare la lama nella parte inferiore!
ES ¡No tocar debajo de la cuchilla!
SV Sträck inte in handen under kniven!
FI Älä laita kättäsi terän alle !



NO Plasser aldri hender ol. under kniven!
PL Nie wkładac rak pod noże!
RU Избегайте попадания рук под лезвие!
HU Ne nyúljon a kés alá!
TR Elinizi bıçağın altına sokmayınız!
DA Stik ikke hænderne ind under knivbladet!
CS Nesahejte pod ostří nože!
PT Não tocar na parte inferior da faca!
EL ΜΗΝ ΑΓΓΙΖΕΤΕ ΤΟ ΚΑΤΩ ΜΕΡΟΣ ΤΗΣ ΛΕΠΙΔΑΣ!
SL Ne segajte z roko pod rezilo!
SK Nevkladajte ruky pod nôž!
ET Ärge pange kätt tera alla!
ZH 请勿接触刀具的下方。
AR لا تصل تحت السكين

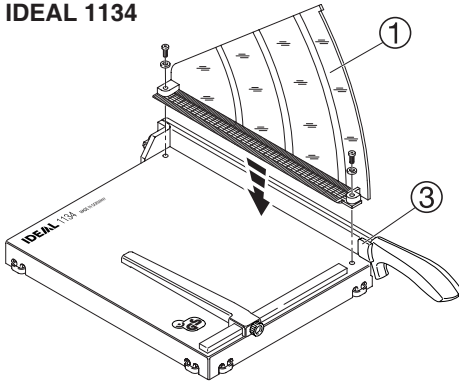


RU Для безопасной работы с любыми резаками важно, чтобы ограждение ножа ① всегда было на месте и в хорошем состоянии.

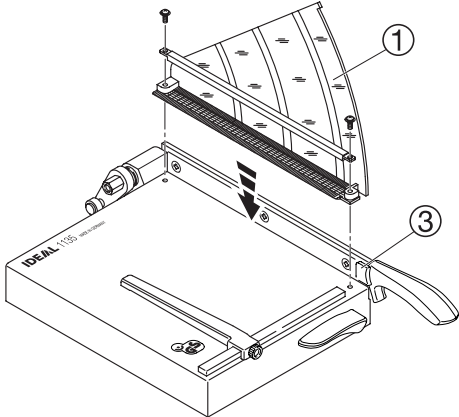
FI Laitteen turvallisen käytön kannalta on tärkeätä että teräsuojusta ① ei poisteta ja että se on toimintakunnossa.

PL Przed przystąpieniem do obsługi obcinarki należy sprawdzić, czy osłona bezpieczeństwa ① jest prawidłowo zamontowana na podstawie obcinarki.

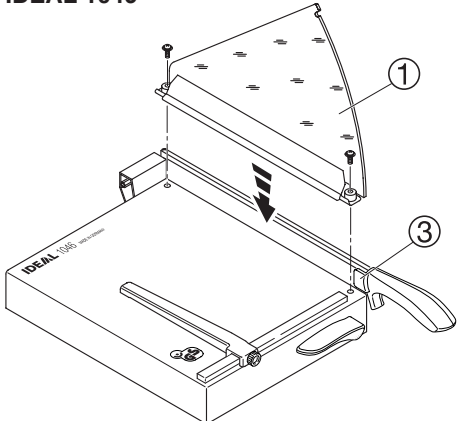
IDEAL 1134



IDEAL 1135



IDEAL 1046



RU Перед работой необходимо установить прижимной механизм с направляющей ножа ① на стол резака. Для этого поместите ограждение ножа ① на стол резака (ограждение должно быть установлено в направляющую ③ параллельно ножу).

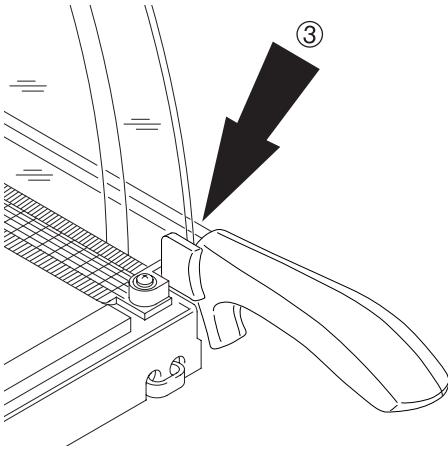
Установите 2 вложенных винта (+шайбами IDEAL 1134) с головкой под крестовую отвертку (см. рисунок). С моделями IDEAL 1046 снимите защитную фольгу (A) с ограждения ножа.

FI Ennen käyttöä puristin ja teräsuojus ① täytyy asentaa leikkuupöytään. Asenna teräsuojus ① leikkuupöytään (teräsuojus pitää asentaa teräohjuriin ③ joka on kahvassa kiinni). Kiristä kaksi mukana olevaa Phillips kärkistä ruuvia (+ pesurit IDEAL 1134, katso kuva). Malleissa Ideal 1046 pitää poistaa suojamuovi (A) teräsuojuksesta.

PL Przed przystąpieniem do obsługi obcinarki należy zamontować listwę dociskową oraz osłonę bezpieczeństwa ①.

Osłona bezpieczeństwa ① powinna zostać umieszczona w prowadnicy ③ na podstawie obcinarki (równoległe do noża). Następnie należy ją zabezpieczyć dokręcając 2 załączone śruby (+podkładki IDEAL 1134, patrz rys.)

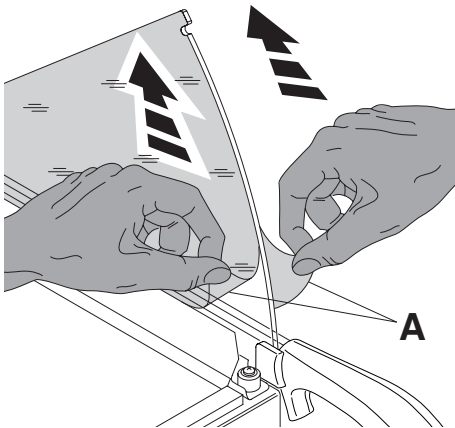
W przypadku modeli IDEAL 1046 modeli 1046 należy ściągnąć folię (A) znajdującą się na osłonie.



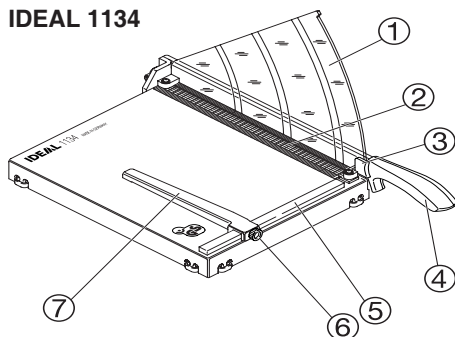
RU Перед работой необходимо установить прижимной механизм с направляющей ножа ① на стол резака. Для этого поместите ограждение ножа ① на стол резака (ограждение должно быть установлено в направляющую ③ параллельно ножу). Установите 2 вложенных винта с головкой под крестовую отвертку (см. рисунок). С моделей IDEAL 1046 снимите защитную фольгу (A) с ограждения ножа.

FI Ennen käyttöä puristin ja teräsuojus ① täytyy asentaa leikkuupöytään. Asenna teräsuojus ① leikkuupöytään (teräsuojus pitää asentaa teräohjuriin ③ joka on kahvassa kiinni). Kiristä kaksi mukana olevaa Phillips kärkistä ruuvia (katso kuva). Malleissa Ideal 1046 pitää poistaa suojamuovi (A) teräsuojuksesta.

PL Przed przystąpieniem do obsługi obcinarki należy zamontować listwę dociskową oraz osłonę bezpieczeństwa ①. Osłona bezpieczeństwa ① powinna zostać umieszczona w prowadnicy ③ na podstawie obcinarki (równoległe do noża). Następnie należy ją zabezpieczyć dokręcając 2 załączone śruby (patrz rys.) W przypadku modeli IDEAL 1046 modeli 1046 należy ściągnąć folię (A) znajdującą się na osłonie.



IDEAL 1134



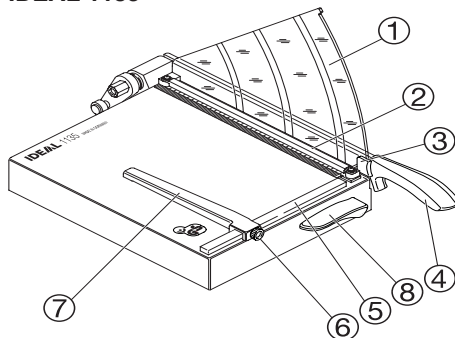
RU Рабочие узлы:

- ① - Ограждение ножа
- ② - Прижим бумаги
- ③ - Направляющая ножа
- ④ - Ножедержатель
- ⑤ - Боковой упор с линейкой
- ⑥ - Стопорный винт заднего упора
- ⑦ - Задний упор
- ⑧ - Рычаг подъема

FI Tuotteen osat

- ① - Teräsuojus
- ② - Puristin
- ③ - Teräohjuri
- ④ - Kahva
- ⑤ - Sivusuoja mitta-asteikolla
- ⑥ - Lukitusruuvi
- ⑦ - Takaluisti
- ⑧ - EASY-LIFT nostovipu

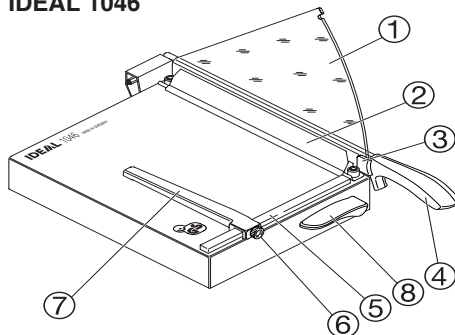
IDEAL 1135

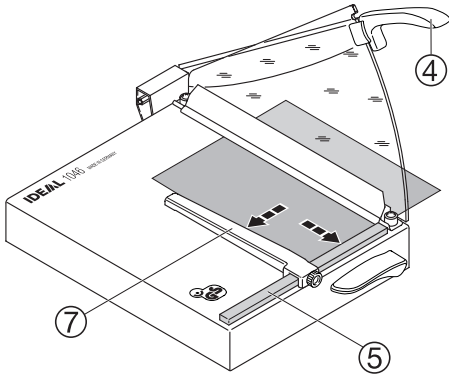


PL Elementy urządzenia

- ① - Osłona bezpieczeństwa
- ② - Listwa dociskowa
- ③ - Prowadnica
- ④ - Uchwyt noża
- ⑤ - Skala pomiarowa
- ⑥ - Pokrętko ogranicznika
- ⑦ - Przesuwalny ogranicznik formatu
- ⑧ - Dźwignia

IDEAL 1046



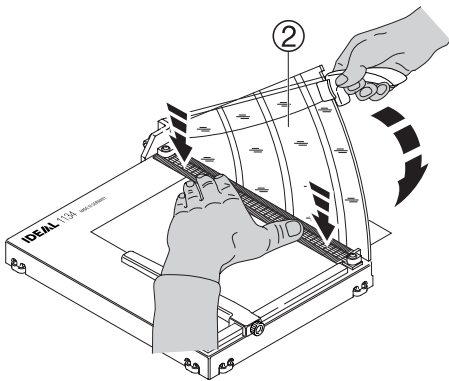


RU Поднимите ножедержатель ④ и положите бумагу, которую нужно отрезать. Задний упор ⑦ и боковой упор ⑤ обеспечивают точное положение бумаги.

FI Nosta terää kahvasta ④ ja aseta leikattava paperi. Takaluisti ⑦ ja sivusuoja ⑤ mahdollistavat paperin arkan kohdistamisen.

PL Trzymając za uchwyt ④ podnieść nóż, a następnie włożyć papier, który ma zostać przycięty. Ogranicznik formatu oraz boczna listwa z podziałką ⑤ umożliwiają precyzyjne ułożenie papieru w obcinarce.

IDEAL 1134

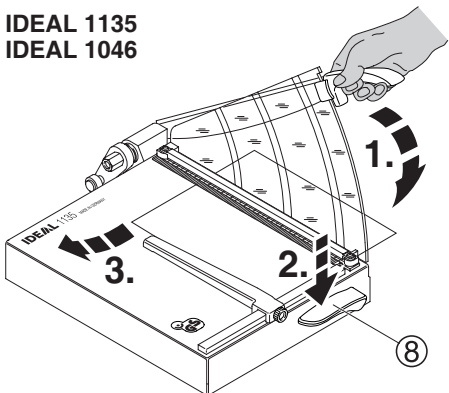


RU Затем зажмите бумагу ручным прижимом ② и произведите рез (в моделях IDEAL 1135 и IDEAL 1046 прижим во время резки выполняется одновременно). Освободите рычаг подъема ⑧, удалите бумагу (только на моделях IDEAL 1135 и IDEAL 1046)

FI Nosta terää kahvasta ④ ja aseta leikattava paperi. Takaluisti ⑦ ja sivusuoja ⑤ mahdollistavat paperin arkan kohdistamisen.

PL Trzymając za uchwyt ④ podnieść nóż, a następnie włożyć papier, który ma zostać przycięty. Ogranicznik formatu oraz boczna listwa z podziałką ⑤ umożliwiają precyzyjne ułożenie papieru w obcinarce.

IDEAL 1135 IDEAL 1046

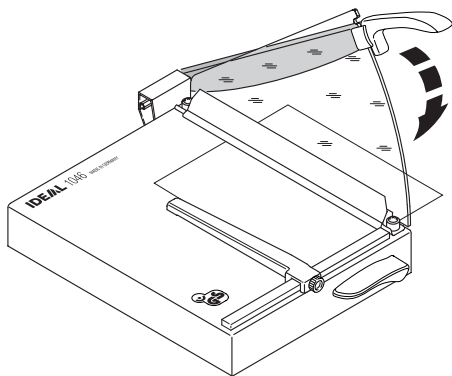




RU Возможные неисправности

FI Mahdolliset viat

PL Možliwe usterki



RU Падает ножедержатель.

- Отрегулируйте фрикцион.
См. страницы 10.

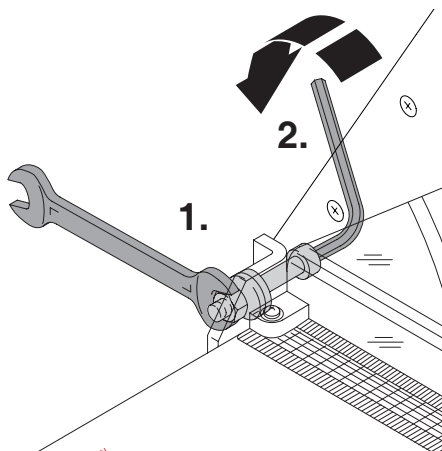
FI Terä tippuu alas.

- Säädä kitkajarrua katso sivut 10

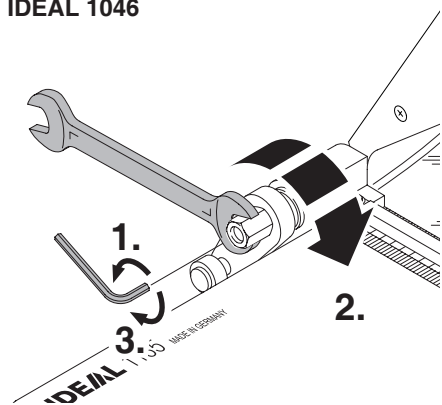
PL Samoistne opadanie noża obcinarki

- Wyregulować siłę tarcia elementów elementów obcinarki (zobacz str. 11).

IDEAL 1134



IDEAL 1135 IDEAL 1046



RU В резаке на ножедержателе имеется **фрикцион**. Это гарантирует, что ножедержатель не будет самопроизвольно двигаться вниз. Если это происходит, заново отрегулируйте фрикцион следующим образом:

Модель IDEAL 1134:

Затем, удерживая гайку ключом (13 мм), затяните винт с головкой под ключ-шестигранник (1.) шестигранным ключом (6 мм) так, чтобы ножедержатель самопроизвольно не опускался, но приводился в действие рукой (2.) (см. рисунок).

Модели IDEAL 1135, IDEAL 1046:

Ослабьте винт под ключ-шестигранник (1.) ключом-шестигранником (4 мм). Затем затяните гайку (2.) гаечным ключом (13 мм) так, чтобы ножедержатель самопроизвольно не опускался, но приводился в действие рукой. Затем затяните винт под ключ-шестигранник (3.), (см. рисунок).

FI Laitteessa on kitkajarru teränkannattimessa. Tällä varmistetaan ettei terä tipu alas omasta painostaan. Tarvittaessa säädä kitkajarrua seuraavasti:

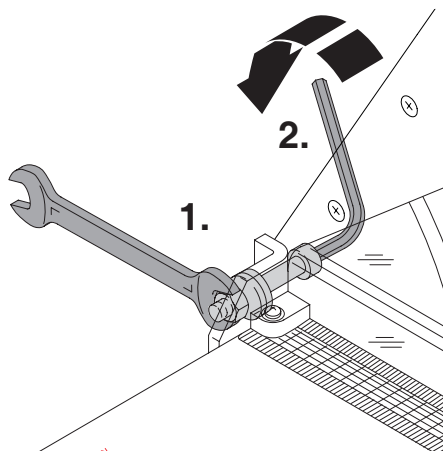
Malli Ideal 1134:

Pidä mutterista kiinni 13 mm kiintoavaimella ja kiristä kuusikoloruuvia (1.) 6 mm:n kuusikoloruuvilla kunnes terä pysyy paikallaan, mutta niin että sitä pystyy käyttämään (2.) (katso kuva).

Mallit Ideal 1135 ja Ideal 1046:

Löysää kuusikoloruuvia (1.) 4 mm:n kuusikoloruuvilla. Sen jälkeen kiristä mutteria (2.) 13 mm:n kiintoavaimella kunnes terä pysyy paikallaan, mutta niin että terää pystyy käyttämään. Kiristä uudelleen kuusikoloruuvi (3.) (katso kuva).

IDEAL 1134



PL Urządzenie posiada mechanizm pozwalający na **regulację płynności** przesuwania się noża. Jeśli nóż nie przesuwają się płynnie, należy wyregulować siłę tarcia zgodnie z poniższymi instrukcjami:

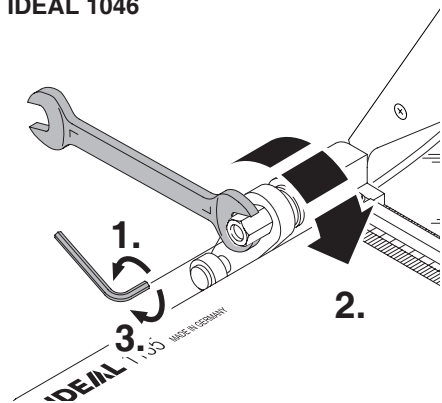
Model IDEAL 1134:

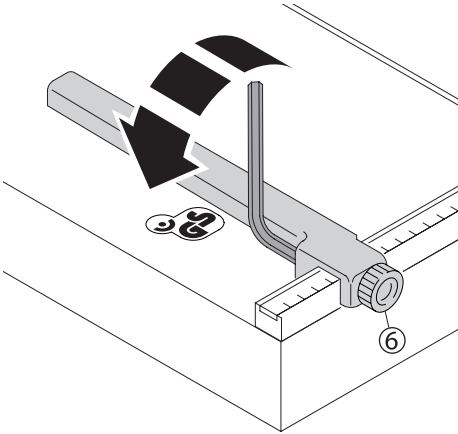
kluczem 13mm dokręcać śrubę, imbusową (3.), kluczem imbusowym 6mm, do czasu ustawienia odpowiedniej siły tarcia (patrz. rys.)

Models IDEAL 1135, IDEAL 1046:

Poluzować śrubę imbusową (1.) kluczem imbusowym 4mm. Następnie dokręcić nakrętkę (2.) kluczem 13mm tak, aby ustawić odpowiednią siłę tarcia. Dokręcić śrubę imbusową (3.) (patrz rys.)

IDEAL 1135 IDEAL 1046

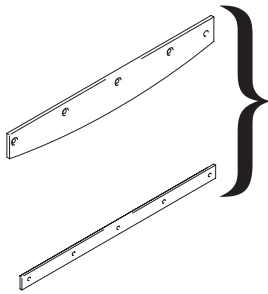




RU При необходимости с помощью ключа-шестигранника (2 мм) можно стопорным винтом ⑥ отрегулировать **угол заднего упора.**

FI Tarvittaessa takaluisin kulmaan voidaan säätää lukitusruuvin ⑥ vastapuolta 2 mm:n kuusiokoloavaimella.

PL Kąt ogranicznika formatu można dowolnie regulować za pomocą klucza imbusowego 2mm – należy przekręcić śrubę pokręta ogranicznika ⑥ (zobacz rys.)



RU Плохое качество реза:

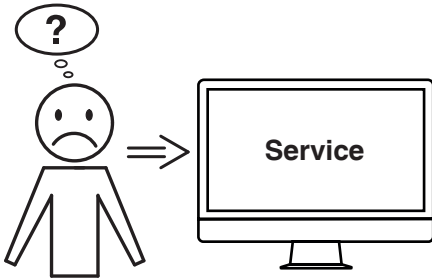
- Отрегулируйте фрикцион. Замените нож и контр-нож! Если вам для замены ножа или контр-ножа потребуется помощь (см. страницу ножа потребуется помощь (см. страницу 13)

FI Huono leikkuujälki:

- Vaihda terä ja terän vastakappale. Jos tarvitset apua terän ja leikkuutikun vaihdossa (katso sivu 13).

PL Zła jakość cięcia:

- Wymienić nóż oraz listwę tnącą! Jeśli potrzebna jest pomoc należy skontaktować się z serwisem. (zobacz str. 13).



PL Żadna z podanych porad nie działa?

- Kontakt: Serwis
• www.krug-priester.com
• service@krug-priester.com

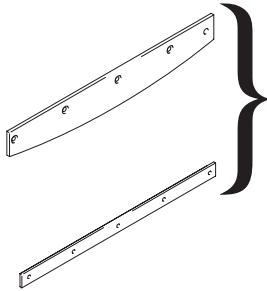
RU Не удается устранить проблему вышеуказанными способами?

- Контактные данные: сервисная служба
• www.krug-priester.com
• service@krug-priester.com

FI Eikö mikään edellä mainituista ohjeista ratkaissut ongelmaa?

- Yhteystiedot: Huolto
• www.krug-priester.com
• service@krug-priester.com

RU Рекомендуемые расходные
FI Suositeltavat tarvikkeet
PL Zalecane akcesoria



RU Комплект: Нож + контр-нож.
FI Terä ja teränvastakappale
PL Komplet: nóż + listwa tnąca
IDEAL 1134 Nr. 9000 322
IDEAL 1135 Nr. 9000 320
IDEAL 1046 Nr. 9000 342



IDEAL 1134; IDEAL 1135; IDEAL 1046;
GS- IDENT. No. DP 17017

- RU** Аппарат одобрен независимой лабораторией по безопасности и охране труда. Компания имеет сертификат соответствия стандартам качества DIN EN ISO 9001:2015. Точные технические данные находятся на наклейке с техническими характеристиками устройства. При оформлении заявки по гарантии, указывайте серийный номер уничтожителя, который расположен на шильдике машины. Могут изменяться без уведомления.
- FI** Tämä laite on hyväksytty puolueettoman turvallisuuslaitoksen puolesta. Yrityksellä on DIN EN ISO 9001:2015 laatustandardi. Tarkat tekniset tiedot löytyy tekniset tiedot tarrasta joka on laitteessa kiinni. Takuuajan aikana koneessa on oltava originaali tunnistetarra. Pidätämme oikeudet muutoksiin.
- PL** Urządzenie zostało sprawdzone przez niezależne laboratorium. Producent spełnia standardy jakości określone w normie ISO 9001:2015. Szczegółowe dane techniczne znajdują się na naklejce umieszczonej na urządzeniu. Aby domagać się gwarancji, urządzenie musi ciągle posiadać oryginalną tabliczkę znamionową. Zastrzegamy sobie prawo do dokonywania modyfikacji technicznych bez uprzedniego poinformowania.



- RU** Фирма Krug + Priester прошла следующую сертификацию:
- система управления качеством в соответствии с DIN EN ISO 9001:2015
 - система экологического менеджмента в соответствии с DIN EN ISO 14001:2015
 - система управления энергопотреблением в соответствии с DIN EN ISO 50001:2011
- FI** Krug + Priester -yriityksellä on seuraavat sertifioinnit:
- DIN EN ISO 9001:2015 -standardin mukainen laadunhallintajärjestelmä
 - DIN EN ISO 14001:2015 -standardin mukainen ympäristöjärjestelmä
 - DIN EN ISO 50001:2011 -standardin mukainen energianhallintajärjestelmä
- PL** Przedsiębiorstwo Krug + Priester posiada następujące certyfikaty:
- System zarządzania jakością wg DIN EN ISO 9001:2015
 - System zarządzania środowiskiem wg DIN EN ISO 14001:2015
 - System zarządzania energią wg DIN EN ISO 50001:2011

Примечания:
Huomautuksia:
Uwagi:

Примечания:
Huomautuksia:
Uwagi:

Примечания:
Huomautuksia:
Uwagi:

• Уничтожители бумаг • Asiakirjatuhoajat • Niszczarki dokumentów •



• Резаки и гильотины • Paperileikkurit • Obcinarki i gilotyny •

