

OPUS
®

chartiPACK CP 230 V
chartiPACK CP 400 V

PL Instrukcja obsługi







Spis treści:

1	ZASADY BEZPIECZEŃSTWA	6	MONTAŻ DEDYKOWANEGO STOJAKA ORAZ WÓZKA NA PUDŁA KARTONOWE
2	ZASTOSOWANE SYMBOLE	7	OBŚLUGA
3	TRANSPORT, PRZECHOWYWANIE	8	KONSERWACJA
4	OPIS URZĄDZENIA	9	ROZWIĄZYWANIE PROBLEMÓW
5	INSTALACJA	10	OPIS BŁĘDÓW STEROWNIKA
1	ZASADY BEZPIECZEŃSTWA	11	DANE TECHNICZNE

1. Przed użyciem przeczytaj instrukcję i postępuj zgodnie z informacjami w niej zawartymi. Zachowaj instrukcję do późniejszego wykorzystania.
2. Zawsze wyłączaj urządzenie i odłączaj je od sieci przed przenoszeniem, serwisowaniem, czyszczeniem lub wykonywaniem czynności innych niż normalna praca, gdyż może dojść do poważnych obrażeń użytkownika.
3. Urządzenie można zasilac wyłączenie oryginalnym przewodem zasilającym podłączonym do gniazda sieciowego z uziemieniem. Napięcie zasilające musi być zgodne z parametrami podanymi na tabliczce znamionowej znajdującej się na obudowie. Nieprzestrzeganie powyższej zasady może grozić porażeniem prądem i pożarem.
4. Umieść ten produkt jak najbliżej źródła zasilania w celu szybkiego i łatwego odłączenia.
5. Nie kładź niczego na przewodzie zasilającym. Nie umieszczaj przewodu zasilającego w miejscu, w którym ludzie mogliby po nim chodzić.
6. Dokonywanie zmian w instalacji elektrycznej urządzenia lub przewodzie zasilającym grozi porażeniem prądem.
7. Jeśli do podłączenia produktu używany jest przedłużacz, upewnij się, że całkowite wartości znamionowe amperów produktów podłączonych do przedłużacza nie przekraczają jego wartości znamionowej.
8. Układ elektryczny jest zabezpieczony bezpiecznikami automatycznymi. Bezpieczniki są umieszczone na tylnej ścianie urządzenia.
W przypadku zadziałania któregoś z bezpieczników wyłącznik główny ustaw w pozycji wyłączony „0”, a następnie podnieś dźwignię bezpiecznika. Jeżeli po włączeniu urządzenia nadal nie działa (główny wyłącznik w pozycji „I”), odłącz je od zasilania i skontaktuj się z serwisem.
9. Czyść urządzenie wilgotną ściereczką, używając łagodnego roztworu mydła i wody. Nie używaj środków ściernych ani środków czyszczących na bazie ropy naftowej.
10. Nigdy nie umieszczaj tego produktu w pobliżu kaloryfera lub innego źródła ciepła.
11. Nie zakrywaj otworów wentylacyjnych ani nie stawiaj innych przedmiotów w odległości mniejszej niż 5 cm od otworów.
12. Urządzenie nie zawiera elementów przeznaczonych do serwisowania przez operatora. Nie próbuj naprawiać tego produktu samodzielnie, ponieważ otwieranie lub zdejmowanie pokrywy może narazić użytkownika na ryzyko obrażeń. Producent zrzeka się wszelkiej odpowiedzialności za obrażenia powstałe w wyniku otwarcia urządzenia. Uszkodzenia mechaniczne powstałe w wyniku otwarcia urządzenia mogą spowodować utratę gwarancji.

13. Odłącz urządzenie i skontaktuj się z serwisem, gdy:
 - a. przewód zasilający lub wtyczka są uszkodzone lub postrzępione,
 - b. karton w urządzeniu został zablokowany i nie pomaga funkcja wycofania materiału,
 - c. na urządzenie wylano płyn,
 - d. urządzenie było wystawione na działanie deszczu,
 - e. urządzenie nie działa normalnie, wydaje niepokojące dźwięki lub wydziela nieprzyjemny zapach, nawet jeśli przestrzegana jest instrukcja obsługi,
 - f. obudowa została uszkodzona.
14. Urządzenie może pracować wyłącznie w obecności operatora.
15. Nie wolno używać urządzenia do innych celów niż opisane w instrukcji obsługi.
16. Należy kontrolować sprawność urządzenia i w przypadku zauważenia jakichkolwiek nieprawidłowości w pracy należy skontaktować się z serwisem.
17. Urządzenie należy obsługiwać zawsze zgodnie z ogólnymi zasadami BHP.
18. Urządzenie przeznaczone jest do pracy do 2000 m nad poziomem morza.
19. Nigdy nie rozpylaj żadnych produktów w aerozolu na urządzenie lub wokół niego. Nigdy nie używaj żadnych olejów lub smarów na bazie ropy naftowej lub innych łatwopalnych substancji w urządzeniu lub wokół urządzenia, ponieważ niektóre oleje mogą się zapalić i spowodować poważne obrażenia. Dopuszczalne są wyłącznie smary przeznaczone specjalnie do tego urządzenia.
20. Aby zapewnić sprawne działanie urządzenia, należy okresowo smarować system tnący. Zaniedbanie tej czynności może spowodować zmniejszenie wydajności pracy, zwiększenie poziomu hałasu bądź uszkodzenie całego urządzenia.

2 ZASTOSOWANE SYMBOLE

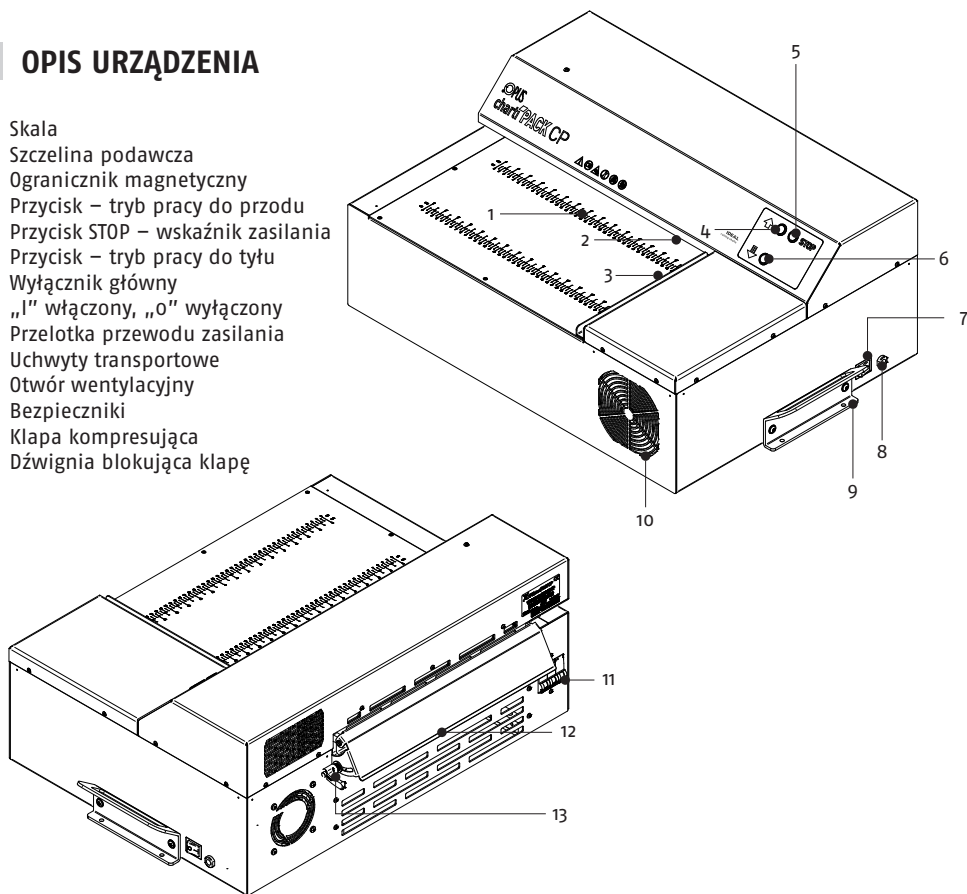
Symbol	Opis
	Ostrzeżenia.
	Przed rozpoczęciem użytkowania produktu zapoznaj się z wszystkimi informacjami bezpieczeństwa i stosuj je podczas obsługi urządzenia. Zachowaj je na przyszłość.
	Uwaga! Elementy obrotowe. Urządzenie zawiera elementy obrotowe, które mogą spowodować wciągnięcie luźnych elementów garderoby, włosów itp. Należy zachować ostrożność!
	Dopilnuj, by luźne ubrania lub biżuteria nie znalazły się w pobliżu szczeliny podawczej.
	Uważaj, aby włosy nie znalazły się w pobliżu szczeliny podawczej.
	UWAGA: Trzymaj urządzenie z dala od dzieci i zwierząt! Umieść urządzenie w miejscu niedostępnym dla dzieci.

3 TRANSPORT, PRZECHOWYWANIE

1. Urządzenie jest zasilane elektrycznie i przystosowane do pracy w warunkach biurowych. Zarówno urządzenie, jak i opakowanie nie powinny być narażane na wilgoć (np. deszcz).
2. W przypadku zawilgocenia lub zalania urządzenia, aby uniknąć ryzyka porażenia prądem, konieczne jest przekazanie urządzenia do serwisu w celu dokonania przeglądu.
3. Urządzenie może być transportowane i przechowywane zarówno w wysokich dodatnich, jak i w ujemnych temperaturach.
4. Opakowanie zabezpiecza urządzenie na czas transportu, jednak zaleca się ostrożne obchodzenie się z ładunkiem w jego trakcie.
5. Zaleca się przechowywanie opakowania w okresie gwarancyjnym.
6. Urządzenie jest mocowane na drewnianej paletce. Z uwagi na masę urządzenia zaleca się transportowanie go przy użyciu wózka paletowego.
7. Z powodu dużej wagi oraz gabarytów urządzenia do jego przenoszenia wymagana jest ilość osób zgodna z obowiązującymi miejscowymi przepisami BHP. Osoby transportujące powinny chwytać za uchwyty transportowe na bocznych ścianach urządzenia i podnosić urządzenie oburącz.

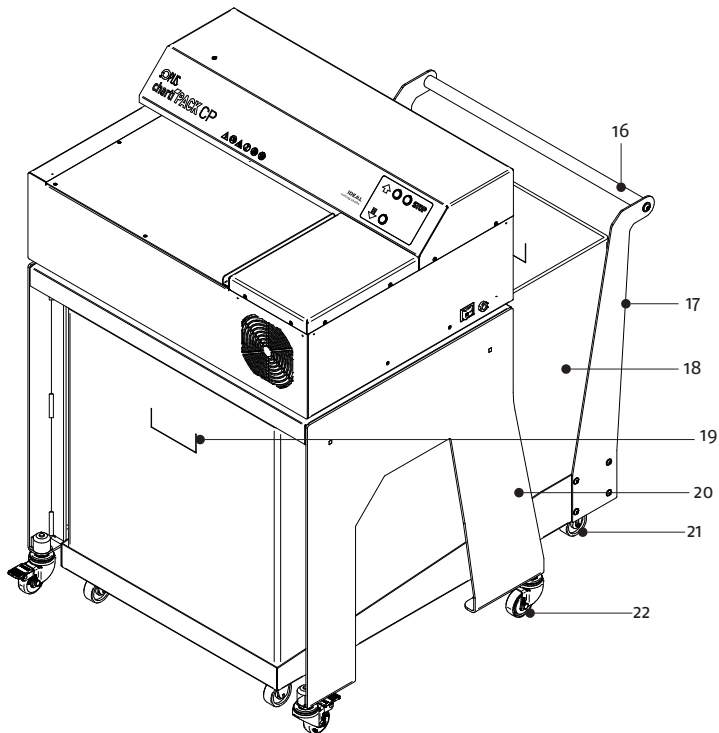
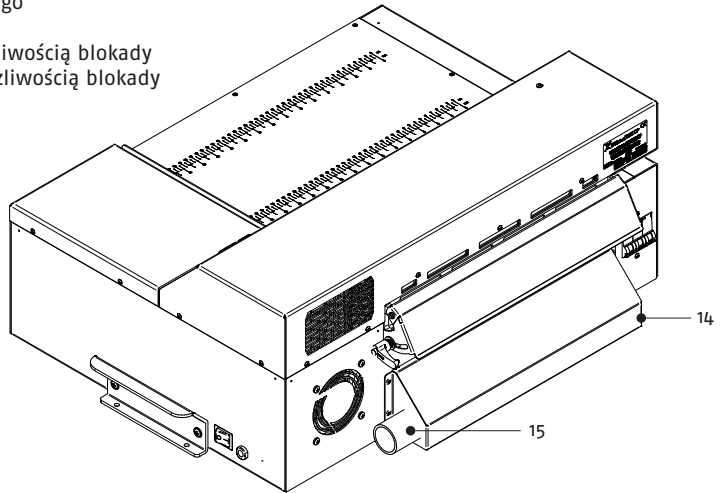
4 OPIS URZĄDZENIA

1. Skala
2. Szczelina podawcza
3. Ogranicznik magnetyczny
4. Przycisk – tryb pracy do przodu
5. Przycisk STOP – wskaźnik zasilania
6. Przycisk – tryb pracy do tyłu
7. Wyłącznik główny „I” włączony, „O” wyłączony
8. Przelotka przewodu zasilania
9. Uchwyty transportowe
10. Otwór wentylacyjny
11. Bezpieczniki
12. Kłapa kompresująca
13. Dźwignia blokująca kłapę



Wyposażenie opcjonalne:

14. Adapter do podpięcia odpylacza
15. Gniazdo do podpięcia odpylacza średnica 37 mm
16. Uchwyt wózka
17. Wózek
18. Pudło kartonowe na wypełniacz
19. Uchwyt pudła kartonowego
20. Stojak na urządzenie
21. Kółka wózka, dwa z możliwością blokady
22. Kółka stojaka, dwa z możliwością blokady



5 INSTALACJA

1. Na czas transportu urządzenie przymocowane jest do palety konfirmatami, które należy odkręcić dołączonym kluczem imbusowym 4 mm.
2. Urządzenie należy ustawić na odpowiednio wytrzymałej i stabilnej płaskiej powierzchni. Opcjonalnie do urządzenia można dokupić dedykowany stojak na kółkach, na którym należy umieścić urządzenie, oraz dodatkowy wózek na karton na ścinku. Używanie urządzenia z innymi stojakami może być przyczyną niestabilności i spowodować obrażenia.
3. Uchwyty transportowe są zainstalowane fabrycznie. Uchwyty te można zdemontować dołączonym kluczem imbusowym 4 mm.
4. Urządzenie jest przeznaczone do pracy w pomieszczeniach zamkniętych w temperaturze dodatniej i przy normalnej wilgotności powietrza.
5. Urządzenie należy chronić przed wilgocią i kurzem.
6. Aby upewnić się, że urządzenie ma odpowiednią wentylację, umieść je w odległości co najmniej 5 cm od ściany lub mebli. Otwory wentylacyjne nie mogą być przysłonięte.

Uwaga!

Jeżeli urządzenie było narażone na ujemne temperatury, przed pierwszym podłączeniem do sieci należy odczekać kilkadziesiąt minut – może wystąpić skroplenie się pary wodnej na zimnych metalowych elementach.

7. Podłącz przewód zasilający do gniazda sieciowego. Urządzenie można zasilac wyłącznie za pomocą oryginalnego przewodu zasilającego. Gniazdo sieciowe powinno mieć sprawne uziemienie. Napięcie zasilające musi być zgodne z parametrami podanymi na tabliczce znamionowej znajdującej się na obudowie urządzenia. Nieprzestrzeganie powyższych zasad może grozić porażeniem prądem i pożarem.

Uwaga! Dotyczy wyłączanie wersji 400 V.

Jeżeli kierunek obrotów noży tnących jest niewłaściwy należy zamienić miejscem dwa przewody fazowe we wtyczce urządzenia. Zamiana taka powinna być przeprowadzona przez osobę posiadającą stosowne uprawnienia lub przez serwis.

8. Jako wyposażenie dodatkowe można dokupić adapter do podpięcia odpylacza z gniazdem 37 mm. Adapter należy przykręcić 4 śrubami, które fabrycznie są wkręcone w tylną ścianę urządzenia.

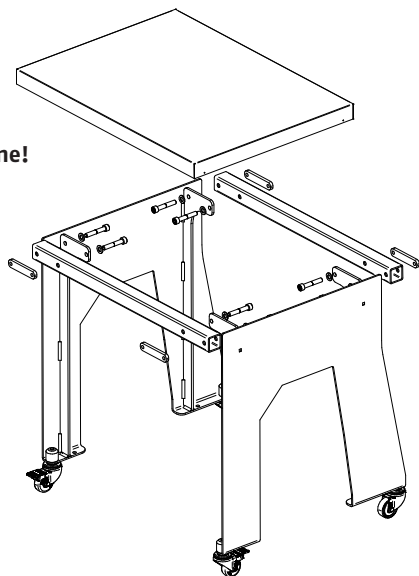
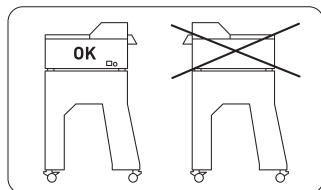
6 MONTAŻ DEDYKOWANEGO STOJAKA ORAZ WÓZKA NA PUDŁO KARTONOWE

Stojak wraz z wózkiem stanowią wyposażenie opcjonalne!

1. Montaż stojaka

Stojak należy zmontować w sposób jak pokazano na rysunku.

Każda z nóg posiada po dwa wystające mocowania, które w trakcie montażu muszą być skierowane do wewnątrz. Dołączone śruby wraz z podkładkami przeprowadź przez każde mocowanie, belkę, a następnie wkręć do metalowego łącznika, który posiada nagwintowane otwory. Całość dokręć dołączonym kluczem imbusowym 8 mm. Po skręceniu konstrukcji nałóż blat.

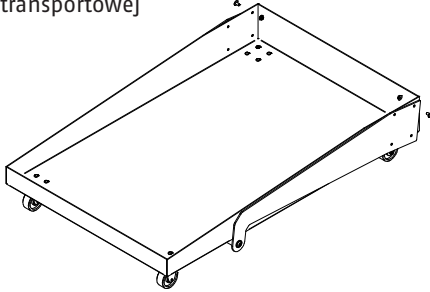


Uwaga! Podczas umieszczania urządzenia na stojaku zwróć uwagę na prawidłowe ustawienie stojaka względem urządzenia.

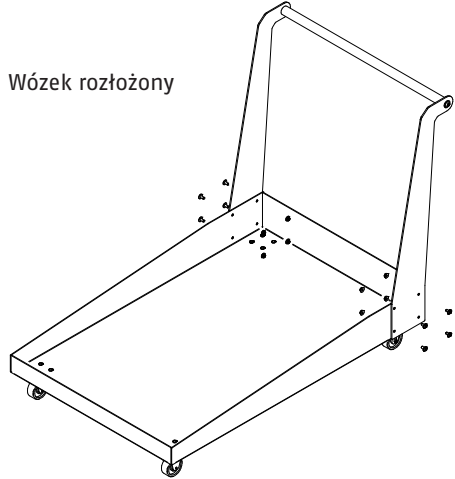
2. Montaż wózka

Uchwyt wózka na czas transportu jest odwrócony o 180° i włożony pod wózek. Jest przykręcony dwiema śrubkami – po jednej z każdego boku. Odkręć śruby mocujące uchwyt dołączonym kluczem imbusowym 3 mm, a następnie ustaw uchwyt w poprawnej pozycji i przykręć czterema śrubkami z każdego boku. Śruby włoż od strony zewnętrznej, a nakrętki od strony wewnętrznej wózka, jak pokazano na rysunku poniżej i mocno dokręć.

Wózek w pozycji transportowej



Wózek rozłożony



7 OBSŁUGA

1. Ustaw główny wyłącznik zasilania do pozycji włączony „I”.
2. Wskaźnik zasilania (przycisk STOP) świeci – urządzenie jest gotowe do pracy.
3. Naciśnij przycisk trybu pracy do przodu. Uruchomi się system tnący.
4. Włóż karton do szczeliny podawczej.
5. Urządzenie nacina karton na szerokość 402 mm. Jeżeli włożono większy karton, pozostała część zostanie odcięta.
6. W przypadku gdy na wyjściu chcesz uzyskać karton o mniejszej szerokości, np. 100 mm, zastosuj dodatkowy ogranicznik magnetyczny, w którego ustawieniu pomocna będzie skala na urządzeniu. Finalnie otrzymasz pasek o szerokości 100 mm lub innej ustawionej szerokości, a pozostała część kartonu zostanie odcięta.
7. Aby zakończyć pracę, naciśnij przycisk STOP.
8. W przypadku zablokowania materiału silnik zatrzyma się, po czym na kilka chwil włączy się w trybie pracy do tyłu. Jeżeli pomimo to zablokowanego materiału nie uda się wyjąć, należy przytrzymać przycisk pracy do tyłu do czasu wycofania zablokowanego materiału.
9. Całkowite wyłączenie urządzenia następuje po ustawieniu wyłącznika głównego w pozycji „0”.

Ustawienie kompresji kartonu za pomocą tylnej klapy.

Jeżeli kłapa zablokowana jest w górnej pozycji, karton nie jest kompresowany. Jeżeli chcesz, aby karton był dodatkowo kompresowany, poluzuj dźwignię blokującą, odkręcając ją w kierunku przeciwnym do ruchu wskazówek zegara. Kłapa jest wówczas dociągana w dół przez wbudowaną sprężynę, a podczas wysuwu materiału sprężyna umożliwia chwilowe otwarcie klapy i wysuw skompresowanego kartonu. Dźwignię można obracać w dowolną stronę. Jeżeli zakres regulacji jest niewystarczający, położenie dźwigni można zmienić, odciągając dźwignię (wówczas dźwignia kręci się niezależnie od śruby i można ustawić ją w dogodnej pozycji).

Uwaga! Regulacji klapy można dokonywać tylko, gdy urządzenie jest wyłączone!

8 KONSERWACJA

1. Jeżeli w szczelinie podawczej pozostały resztki materiału, włącz tryb pracy do przodu na kilka sekund, aby usunąć pozostałości materiału.
2. Czyść urządzenie wilgotną ściereczką, używając łagodnego roztworu mydła i wody. Nie używaj środków ściernych ani środków czyszczących na bazie ropy naftowej.

Uwaga! Przed czyszczeniem odłącz urządzenie od sieci elektrycznej.

Smarowanie systemu tnącego – korzystanie z arkuszy smarujących przeznaczonych do konserwacji niszczarek.

Nigdy nie rozrywaj ani nie otwieraj arkusza smarującego. Uruchoom urządzenie, włóż 1 arkusz smarujący. Pamiętaj, aby podać go w kierunku wskazanym strzałkami bezpośrednio do szczeliny podawczej. Po całkowitym zniszczeniu arkusza smarującego uruchom urządzenie w trybie pracy do tyłu na 10 sekund, aby uzyskać optymalną wydajność. Pierwszy arkusz smarujący dosuń do lewej strony szczeliny podawczej. Gdy kolejnym razem użyjesz arkusza smarującego, dosuń go do prawej strony szczeliny podawczej. Podczas kolejnego smarowania naprzemiennie wkładaj arkusze smarujące i dosuwaj je w lewo i w prawo, aby upewnić się, że cały mechanizm zostanie dobrze nasmarowany.

Aby zachować maksymalną wydajność, regularnie smaruj system tnący urządzenia.

- Używaj wyłącznie smarów przeznaczonych do niszczarki, takich jak smar lub arkusze smarujące.
- Nigdy nie używaj smarów w aerozolu.
- Postępuj zgodnie ze wskazówkami znajdującymi się na opakowaniu smaru do niszczarki.
- Utrzymaj zasady recyklingu podczas korzystania z arkuszy smarujących.

9 ROZWIĄZYWANIE PROBLEMÓW

Przyczyna	Rozwiązanie
Żaden z przycisków nie jest podświetlony.	Sprawdź, czy przewód zasilający nie został uszkodzony. Sprawdź, czy przewód zasilający został podłączony do gniazdka sieciowego. Upewnij się, że w gniazdku jest napięcie. Sprawdź, czy wyłącznik główny jest w pozycji „włączony”.
Urządzenie wydaje niepokojące dźwięki lub wydziela nieprzyjemny zapach.	Wyłącz urządzenie i skontaktuj się z serwisem.
Materiał zaciął się w szczelinie podawczej.	W przypadku zacięcia materiał zostanie automatycznie wycofany. Jeżeli podczas kolejnej próby materiał również się zablokuje, oznacza to, że jest za gruby lub zbyt twardy i należy go rozdzielić lub ciąć na węższe pasy.
Po długiej pracy urządzenie się wyłączyło (pulsuje na czerwono przycisk STOP).	Odczekaj ok. 20 minut do czasu schłodzenia się urządzenia.

Jeżeli powyższe wytyczne nie rozwiążą problemu, wyłącz urządzenie i skontaktuj się z serwisem.

10 OPIS BŁĘDÓW STEROWNIKA

Nazwa błędu	Opis błędu	Informacja o błędzie	Częstotliwość pulsowania podświetlenia	Przyczyna błędu
Error temp	kontrola temperatury silnika	potrójny sygnał dźwiękowy, pulsujące podświetlenie przycisku STOP	1 s. / 0,5 s.	temperatura przekroczone
			0,2 s. / 0,2 s.	uszkodzony sensor temperatury – brak odczytu
Error shafts	błąd przeciążenia	potrójny sygnał dźwiękowy, pulsujące naprzemiennie podświetlenie przycisku trybu pracy do przodu – do tyłu	1 s. / 1 s.	zablokowanie noży
Error key	kontrola stanu przycisków	potrójny sygnał dźwiękowy, pulsujące podświetlenie jednego z uszkodzonych przycisków: STOP, przycisku trybu pracy do przodu lub do tyłu	1 s. / 1 s.	wykrycie uszkodzenia przycisku, pulsuje odpowiedni przycisk
Error contactor	zasilanie	potrójny sygnał dźwiękowy, pulsujące podświetlenie przycisku STOP oraz przycisków trybu pracy do przodu i do tyłu	0,1 s. / 0,1 s.	przed załączeniem stycznika jest już napięcie na silniku
Error power phases	kontrola fazy	potrójny sygnał dźwiękowy, pulsujące podświetlenie przycisku trybu pracy do przodu i do tyłu	0,1 s. / 0,1 s.	zanik fazy

11 DANE TECHNICZNE

Rodzaj cięcia	6 x 85 mm	
Maksymalna szerokość cięcia	402 mm	
Maksymalna szerokość materiału	brak ograniczenia z jednej strony urządzenia (materiał większy niż maksymalna szerokość cięcia zostanie odcięty)	
Prędkość pracy	13,2 m/min	
Wysokość szczeliny podawczej	12 mm	
Maksymalny czas pracy	urządzenie przeznaczone do pracy ciągłej	
Moc	1550 W (AC 230 V) / 1450 W (AC 400 V)	
Zasilanie	chartiPACK CP 230 V	~230 V 50-60 Hz 7,3 A
	chartiPACK CP 400 V	3/N/PE~ 230/400 V 50-60 Hz 3,0 A
Waga netto / brutto	75 kg / 85 kg	
Wymiary (W x S x G)	296 x 782 x 564 mm	



Zużyty sprzęt oznakowany niniejszym symbolem nie może być umieszczany i usuwany łącznie z innymi odpadami, w tym odpadami komunalnymi. Obowiązkiem użytkownika jest przekazanie zużytego produktu do punktu zbiórki w celu recyklingu odpadów powstałych ze sprzętu elektrycznego i elektronicznego. Właściwa segregacja i selektywna zbiórka odpadów zużytego sprzętu zmniejszają negatywne oddziaływanie substancji niebezpiecznych, które mogą się w nim znajdować, na środowisko naturalne i zdrowie człowieka. W celu uzyskania bardziej szczegółowych informacji dotyczących utylizacji zużytego sprzętu prosimy skontaktować się z przedstawicielem władz lokalnych, dostawcą usług utylizacji odpadów lub punktem sprzedaży, gdzie nabyto produkt. Zapewniając prawidłową utylizację sprzętu, pomagamy chronić środowisko naturalne.



chartiPACK CP 230 V
chartiPACK CP 400 V

EN User guide

Spis treści:

1 SAFETY RULES

2 SYMBOLS USED

3 TRANSPORT, STORAGE

4 DESCRIPTION

5 INSTALLATION

6 INSTALLATION OF THE DEDICATED STAND AND CARDBOARD BOX TROLLEY

7 OPERATION

8 MAINTENANCE

9 TROUBLESHOOTING

10 CONTROLLER ERRORS







11 SPECIFICATIONS

1 SAFETY RULES

1. Read the instructions before use and follow the information contained therein. Keep the instruction manual for future reference.
2. Always switch the unit off and disconnect it from the mains before moving, servicing, cleaning or carrying out operations other than normal operation, as serious injury to the user may result.
3. The device may only be powered by the original power cord connected to a grounded mains socket. The supply voltage must comply with the specifications on the name-plate on the housing. Failure to observe this may result in the risk of electric shock and fire.
4. Place this product as close as possible to the power source for quick and easy disconnection.
5. Do not place anything on the power cord. Do not place the power cable where people could walk on it.
6. Making alterations to the device's electrical installation or to the power cord poses a risk of electric shock.
7. If an extension cord is used to connect the product, ensure that the total ampere rating of the products connected to the extension cord does not exceed its rating.
8. The electrical system is protected by automatic fuses. The fuses are located on the rear of the device.
If any of the fuses is tripped, set the main switch to the "0" off position and then lift the fuse lever. If, after switching on, the device still does not work (main switch in position "I"), disconnect it from the power supply and contact the service provider.
9. Clean the device with a damp cloth, using a mild soap and water solution. Do not use abrasives or petroleum-derived cleaning products.
10. Never place this product near a radiator or other heat source.
11. Do not cover the ventilation openings or place other objects within 5 cm of the openings.
12. The device contains no user-serviceable components. Do not attempt to repair this product yourself, as opening or removing the cover may expose you to risk of injury. The manufacturer disclaims all liability for injuries caused as a result of opening the device. Mechanical damage caused by opening the device may void the warranty.

13. Unplug the device and contact service provider when:
 - a. the power cable or plug is damaged or frayed,
 - b. the cardboard in the device is blocked and the retract function does not help,
 - c. liquid was poured on the device,
 - d. the device was exposed to rain,
 - e. the device does not operate normally, makes disturbing noises or emits an unpleasant odour, even if the operating instructions are followed,
 - f. the housing is damaged.
14. The device may be operated only in the presence of the operator.
15. Do not use the device for purposes other than those described in the operating instructions.
16. Check the performance of the device and if you notice any irregularities in operation, contact the service provider.
17. Always operate the device in accordance with general health and safety rules.
18. The device is designed to operate up to 2,000m above sea level.
19. Never spray any aerosol products on or around the device. Never use any petroleum-derived oils or lubricants or other flammable substances in or around the device, as some oils can catch fire and cause serious injury. Use only lubricants specifically designed for this device.
20. The cutting section must be lubricated periodically to ensure smooth operation. Failure to do so may result in reduced efficiency, increased noise levels or damage to the entire device.

2 SYMBOLS USED

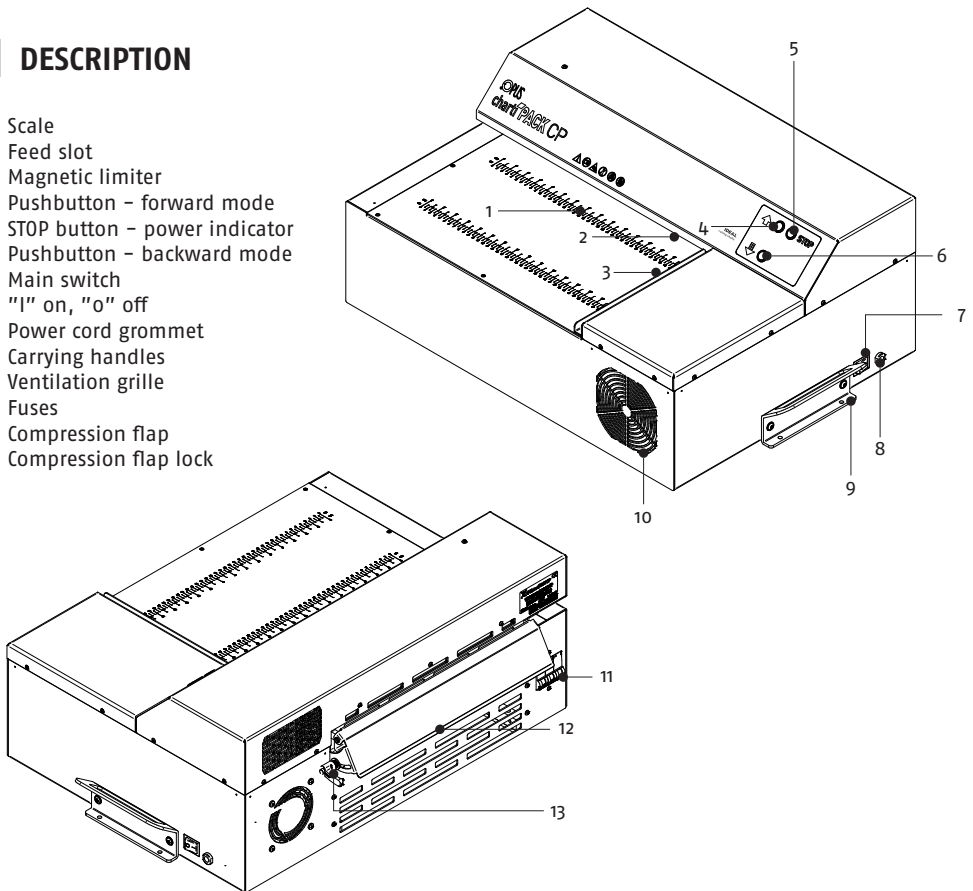
Symbol	Description
	Warnings.
	Read all safety information before using the product and apply it when operating the device. Keep it for future reference.
	Caution! Rotating components. The device contains rotating components that can draw in loose items of clothing, hair, etc. Caution must be exercised!
	Make sure that loose clothing or jewellery does not get near the feed slot.
	Be careful not to let hair near the feed slot.
	CAUTION: Keep the device away from children and animals! Place the device out of reach of children.

3 TRANSPORT, STORAGE

1. The device is electrically powered and suitable for use in an office environment. Keep both the device and the packaging away from moisture (e.g. rain).
2. If the device becomes damp or flooded, it is necessary to take it to a service centre for inspection to avoid the risk of electric shock.
3. The device can be transported and stored in both high above and below freezing temperatures.
4. The packaging protects the device for the duration of transport, nevertheless careful handling is advised during transport.
5. It is advisable to retain the packaging during the warranty period.
6. The device is fixed to a wooden pallet. Due to the weight of the device, transportation using a pallet truck is recommended.
7. Due to the high weight and dimensions of the device, a number of people are required to move it in accordance with local health and safety regulations. Persons handling the device should grasp the carrying handles on the sides of the device and lift the device with both hands.

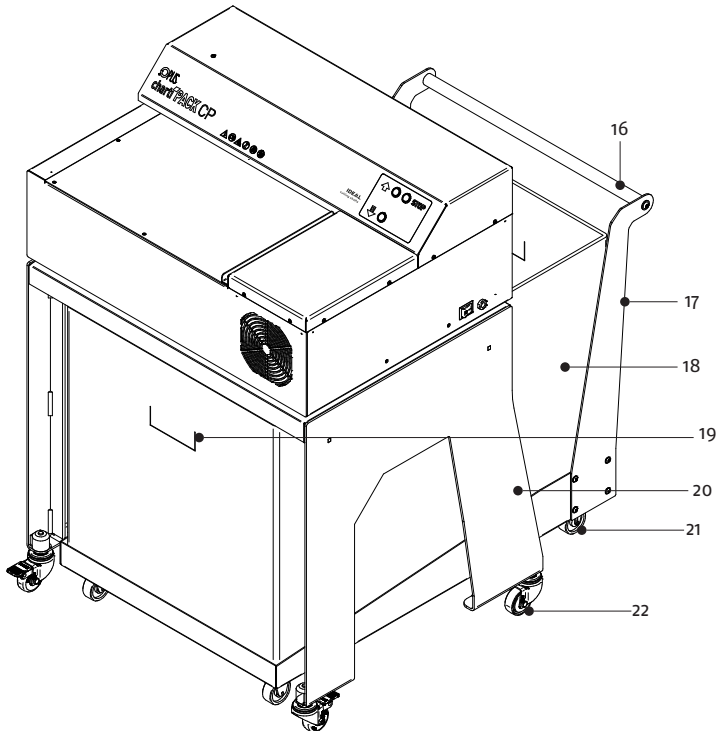
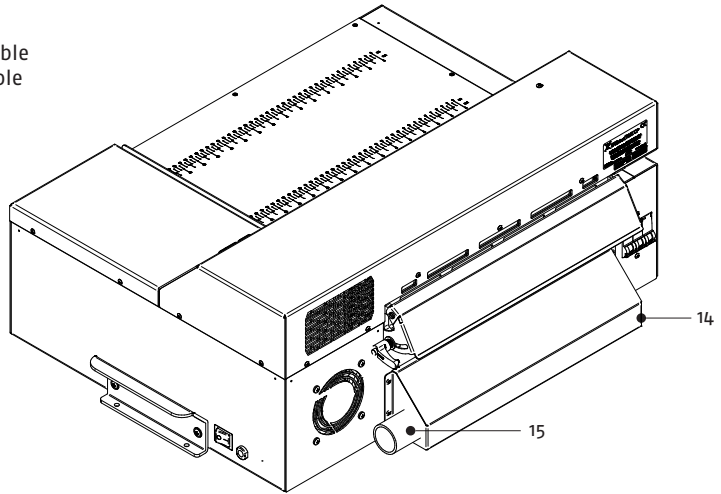
4 DESCRIPTION

1. Scale
2. Feed slot
3. Magnetic limiter
4. Pushbutton – forward mode
5. STOP button – power indicator
6. Pushbutton – backward mode
7. Main switch
"I" on, "O" off
8. Power cord grommet
9. Carrying handles
10. Ventilation grille
11. Fuses
12. Compression flap
13. Compression flap lock



Optional equipment:

14. Adapter for connection to dust collector
15. Dust collector connection socket 37 mm diameter
16. Trolley handle bar
17. Trolley
18. Cardboard box for filler
19. Cardboard box handle
20. Device stand
21. Trolley wheels, two lockable
22. Stand wheels, two lockable



5 INSTALLATION

1. For transport, the unit is secured to the pallet with confirmat screws, which must be unscrewed with the supplied 4 mm Allen key.
2. Place the device on a suitably firm and stable flat surface. As an option, a dedicated wheeled stand on which to place the device and an additional trolley for the clippings box can be purchased. Using the device with other stands may be unstable and cause injury.
3. The carrying handles are factory-installed. These handles can be removed using the supplied 4 mm Allen key.
4. The device is designed for indoor operation at above-freezing temperatures and normal humidity.
5. Protect the device from moisture and dust.
6. To ensure adequate ventilation, place the device at least 5 cm away from the wall or furniture. Ventilation openings must not be blocked.

Caution!

If the device was exposed to freezing temperatures, wait a sufficient amount of time before plugging it in – condensation may occur on cold metal parts.

7. Plug the power cord into the mains outlet. The device may only be powered via the original power cord. The mains outlet should have a working ground connection. The supply voltage must comply with the specifications on the nameplate on the device housing. Failure to observe this may result in the risk of electric shock and fire.

Warning! Applies only to the 400 V version.

If the direction of rotation of the cutting blades is incorrect, replace the two phase wires in the device plug. Such a replacement should be carried out by a person with the appropriate authority or through a service.

8. An adapter with a 37mm socket for connection to a dust collector is available optionally. The adapter must be screwed into the rear of the device with 4 screws, which are delivered screwed into the rear of the device.

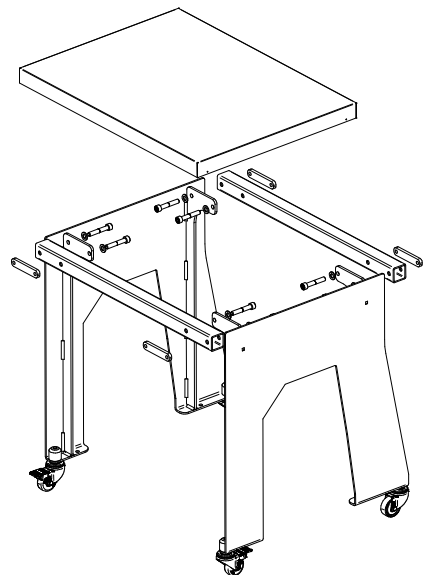
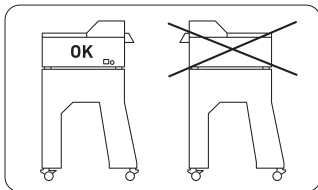
6 INSTALLATION OF THE DEDICATED STAND AND CARDBOARD BOX TROLLEY

The stand and the trolley are optional accessories!

1. Installation of the stand

Assemble the stand as shown in the drawing.

Each of the legs has two projecting fittings, which must face inwards during assembly. Put the supplied screws and washers through each fitting, beam, and then screw them into the metal connector, which has threaded holes. Tighten the screws using the supplied 8 mm Allen key. Once the structure is screwed together, install the top plate.



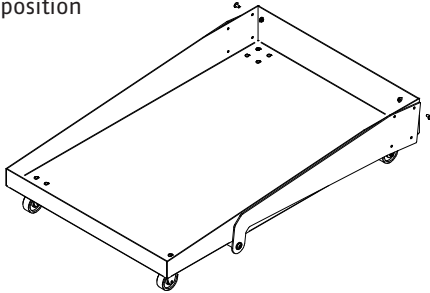
Caution!

When placing the device on the stand, pay attention to the correct positioning of the stand in relation to the device.

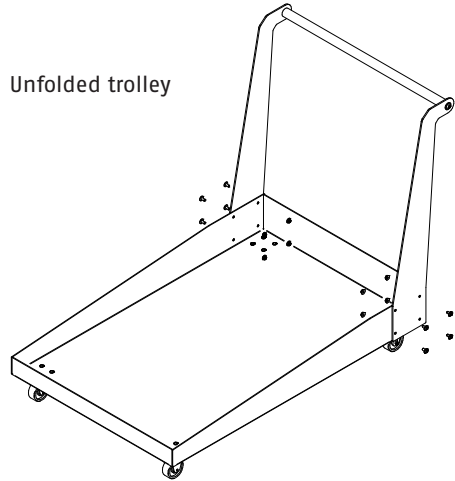
2. Trolley assembly

The trolley handle bar is overturned by 180° and placed under the trolley for transport. It is fixed with two screws – one on each side. Loosen the screws securing the handle bar with the supplied 3 mm Allen key, then move the handle bar into the correct position and fasten it with the four screws on each side. Insert the screws from the outside and the nuts from the inside of the trolley, as shown in the figure below, and tighten firmly.

Trolley in transport position



Unfolded trolley



7 OPERATION

1. Set the main power switch to the "I" (ON) position.
2. The power indicator (STOP button) lights up – the device is ready for operation.
3. Press the forward mode pushbutton. The cutting system is activated.
4. Insert the cardboard to the feed slot.
5. The device cuts the cardboard to a width of 402 mm. If a larger cardboard is inserted, the outstanding portion will be cut off.
6. If you want a smaller cardboard width at the output, e.g. 100 mm, use the additional magnetic limiter. The scale on the device will help with this. Ultimately, you will obtain a 100 mm wide strip or any other width you set, and the rest of the cardboard will be cut off.
7. To end the operation, press the STOP button.
8. If the material is jammed, the motor will stop and then restart in backward mode for a few moments. If, despite this, the jammed material cannot be removed, hold down the backward mode pushbutton until the jammed material is withdrawn.
9. The device is completely switched off when the main switch is set to the "0" position.

Adjusting the cardboard compression using the tail flap.

If the flap is locked in the top position, the cardboard is not compressed.

If you want the cardboard to be compressed, loosen the lock lever by unscrewing it counterclockwise. The flap is then pulled downwards by a built-in spring, and during material advance the spring allows the flap to open momentarily and the compressed cardboard to be discharged. The lever can be turned either way. If the adjustment range is insufficient, the position of the lever can be changed by pulling back the lever (the lever then turns independently of the screw and can be adjusted to a convenient position).

Caution! Only adjust the flap when the device is switched off!

8 MAINTENANCE

1. If there is any material left in the feed slot, switch to forward mode for a few seconds to remove that material.
2. Clean the device with a damp cloth, using a mild soap and water solution. Do not use abrasives or petroleum-derived cleaning products.

Caution! Disconnect the device from the mains before cleaning.

Lubrication of the cutting system – use lubrication sheets designed for the maintenance of shredders.

Never tear or open the lubrication sheet. Start the device, insert one lubrication sheet. Be sure to feed it directly into the feed slot in the direction indicated by arrows. Once the lubrication sheet is completely destroyed, run the device in backward mode for 10 seconds for optimum performance. Push the first lubrication sheet against the left side of the feed slot. The next time you use the lubrication sheet, press it against the right side of the feed slot. During the next lubrication, alternately insert the lubrication sheets and push them left and right to ensure that the entire mechanism is well lubricated.

To maintain maximum performance, regularly lubricate the cutting system of the device.

- Only use lubricants designed for the shredder, such as grease or lubrication sheets.
- Never use spray lubricants.
- Follow the instructions on the shredder lubricant container.
- Maintain the recycling policy when using lubrication sheets.

9 TROUBLESHOOTING

Problem	Solution
None of the buttons is illuminated.	Check the power cord for damage. Check if the power cord is connected to the mains outlet. Check there is power at the mains outlet. Check that the main switch is in the ON position.
The device makes disturbing noises or emits an unpleasant odour.	Switch the device off and contact service provider.
Material has jammed in the feed slot.	In the event of jamming, the material is automatically withdrawn. If the material also becomes jammed during the next attempt, this means that it is too thick or too hard and should be separated or cut into narrower strips.
After long operation, the device switched off (STOP button flashes red).	Wait approximately 20 minutes until the device has cooled down.

If the above guidelines do not solve the problem, switch the device off and contact the service provider.

10 CONTROLLER ERRORS

Error	Description	Error indication	Backlight flash rate	Error cause
Error temp	motor temperature monitor	three beeps, flashing STOP button illumination	1 sec. / 0.5 sec.	temperature exceeded
			0.2 sec. / 0.2 sec.	faulty temperature sensor – no readout
Error shafts	overload error	three beeps, alternating flashing illumination of the forward-backward mode button	1 sec. / 1 sec.	knives blocked
Error key	pushbutton condition monitor	three beeps, flashing illumination of one faulty button: STOP button or of faulty forward/backward mode buttons	1 sec. / 1 sec.	detected faulty button, faulty button flashing illumination
Error contactor	power supply	three beeps, flashing illumination of STOP button and forward/backward mode buttons	0.1 sec. / 0.1 sec.	motor energised before contactor activated
Error power phases	phase monitor	three beeps, flashing illumination of forward/backward mode buttons	0.1 sec. / 0.1 sec.	phase loss

11 SPECIFICATIONS

Cut type	6 x 85 mm	
Max. cutting width	402 mm	
Max. material width	no restriction on one side of the device (material larger than the maximum cutting width will be cut off)	
Operating speed	13.2 m/min	
Feed slot height	12 mm	
Max. operating time	continuous operation	
Power	1550 W (AC 230 V) / 1450 W (AC 400 V)	
Electrical supply	chartiPACK CP 230 V	~230 V 50-60 Hz 7.3 A
	chartiPACK CP 400 V	3/N/PE~ 230/400 V 50-60 Hz 3.0 A
Net / gross weight	75 kg / 85 kg	
Dimensions (H x W x D)	296 x 782 x 564 mm	



Waste equipment bearing this symbol must not be placed and disposed of together with other waste, including municipal waste. It is the user's responsibility to take the discarded product to a collection point for the recycling of waste electrical and electronic equipment. Proper segregation and separate collection of waste equipment reduces the adverse environmental and health effects of hazardous substances that may be present in the equipment. For more detailed information on the disposal of waste equipment, contact your local authority representative, your waste disposal service provider or the point of sale where the product was purchased. Proper disposal of equipment helps protect the environment.