



0.Secure Base AP 15, 30, 45

PL Instrukcja obsługi

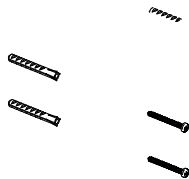
1 INFORMACJE

Uchwyt dostosowany jest do konkretnego typu oczyszczacza

Nazwa uchwytu	Model oczyszczacza
0.Secure Base AP 15	IDEAL AP 15
0.Secure Base AP 30	IDEAL AP 30
0.Secure Base AP 45	IDEAL AP 45

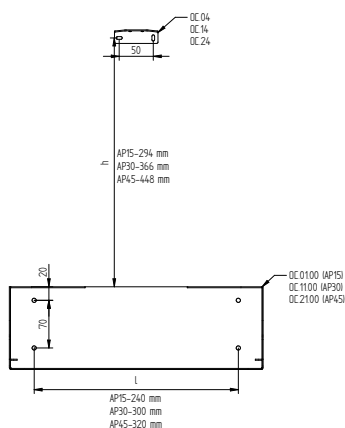
2 ZASADY BEZPIECZEŃSTWA

1. Przed montażem upewnij się, że w miejscu wiercenia nie ma przewodów elektrycznych, rur gazowych oraz wodnych.
2. Podczas wiercenia postępuj zgodnie z zasadami BHP.
3. Uchwyt służy wyłącznie do mocowania konkretnego typu oczyszczacza (zobacz tabelę powyżej). Montowanie na nim innych elementów może doprowadzić do jego uszkodzenia oraz utraty gwarancji.



3 MONTAŻ UCHWYTU

1. Otwory montażowe znajdują się na tylnej ścianie uchwytu oraz w dodatkowym uchwycie górnym (zobacz rysunek powyżej).
2. Przyłóż podstawę do ściany w wyznaczonym miejscu, a następnie zaznacz miejsca do wywiercenia otworów. Możesz również skorzystać z zamieszczonego poniżej schematu, przedstawiającego rozmieszczenie otworów montażowych.
3. Podczas montażu uchwytu górnego (D) upewnij się, że odległość montażu uchwytu od podstawy dostosowana jest do odpowiedniego typu oczyszczacza (wymiar "h"). Upewnij się, że miejsce wiercenia zapewni solidne zamocowanie kołków.
3. Wywierć otwory na kołki 10 x 70 mm dla podstawy oraz 6 x 30 mm dla uchwytu górnego.
4. Przykręć podstawę za pomocą dołączonych kołków (10 x 70 mm) oraz podkładek (M6).
5. Przykręć górny uchwyt za pomocą dołączonych kołków 6 x 30 mm.



4 MONTAŻ OCZYSZCZACZA W UCHWYCIU

1. Wsuń oczyszczacz do uchwytu (A).
2. Wsuń listwę (B) pomiędzy zaczep podstawy a stopkę oczyszczacza (C).
3. Za pomocą zamka zablokuj listwę (B) uniemożliwiając wyjęcie oczyszczacza z podstawy.

Zamek fabrycznie zamocowany jest po prawej stronie. Istnieje jednak możliwość jego przełożenia. W tym celu należy wybić zaślepkę lewego otworu, a następnie za pomocą klucza płaskiego 20 mm przełożyć zamek na lewą stronę. Dodatkowo należy zmienić położenie kotwiczki zamka. W tym celu należy odkręcić śrubokrętem śrubę zabezpieczającą i przełożyć kotwiczkę tak, aby w pozycji zamkniętej zamka była skierowana pionowo w dół. Następnie należy ponownie zablokować kotwiczkę dokręcając śrubę zabezpieczającą.

4. Nałóż nakładkę (E) na uchwyt górny (D) w taki sposób, aby wystające ząbki nakładki zaczepiły o górną kratkę wentylacyjną oczyszczacza. Dokręć nakładkę (E) do uchwytu górnego (D) za pomocą dołączonych śrub (M4-6).

5 DANE TECHNICZNE

Dane techniczne	0.Secure Base AP 15	0.Secure Base AP 30	0.Secure Base AP 45
Waga netto (kg)	1,7	2,2	2,5
Waga brutto (kg)	2,1	2,6	2,9
Wysokość (mm)	122	122	122
Szerokość (mm)	318	373	412
Głębokość (mm)	204	224	256