



**profi EI-CLOSER +**

**PL Instrukcja obsługi**

## 1 ZASADY BEZPIECZEŃSTWA

- Przed rozpoczęciem pracy z urządzeniem, należy zapoznać się z zasadami bezpieczeństwa, zaleceniami producenta i instrukcją obsługi.
- Instrukcję należy zachować i korzystać z niej w przypadku jakichkolwiek wątpliwości dotyczących obsługi urządzenia.
- OPUS profi EL-CLOSER+ został zaprojektowany do bindowania papieru i okładek. Używaj urządzenia tylko do tego celu i nie próbuj stosować żadnych innych materiałów.
- Stosując się do tej instrukcji zapewnisz długi żywot swojemu urządzeniu i zabezpieczysz je przed uszkodzeniami mechanicznymi.
- Urządzenie należy ustawić na stabilnej powierzchni, w pobliżu uziemionego gniazda elektrycznego o napięciu AC 110 – 240 V / 50 – 60 Hz.
- Chroń urządzenie przed wilgocią, kurzem, bezpośrednim działaniem słońca, nie umieszczaj w pobliżu urządzeń do ogrzewania i klimatyzacji.
- Należy chronić przewód zasilający urządzenie przed uszkodzeniem, nie używać przewodu do przenoszenia urządzenia i wyciągania wtyczki z gniazdka.
- Urządzenie należy wyłączyć z sieci, jeśli nie jest używane przez dłuższy czas lub gdy jest przenoszona.
- Urządzenie należy trzymać poza zasięgiem dzieci i zwierząt.
- W czasie bindowania nie wolno wkładać rąk do szczeliny bindującej – niebezpieczeństwo skażenia!
- Nie wolno używać urządzenia do innych celów niż określone w instrukcji obsługi.
- Należy kontrolować sprawność urządzenia, w przypadku zauważenia jakichkolwiek nieprawidłowości w pracy należy skontaktować się z serwisem.
- Przed zdjęciem jakiegokolwiek osłony, należy wyjąć wtyczkę z gniazdka sieciowego.
- Urządzenie należy obsługiwać zawsze zgodnie z ogólnymi zasadami BHP.
- Wszelkich napraw urządzenia może dokonywać jedynie osoba uprawniona.
- Po zakończeniu pracy należy wyłączyć urządzenie wyłącznikiem głównym ustawiając go w pozycji „0” lub wyłączyć z sieci, należy pamiętać, że całkowite wyłączenie urządzenia następuje po wyciągnięciu wtyczki z gniazda sieciowego.

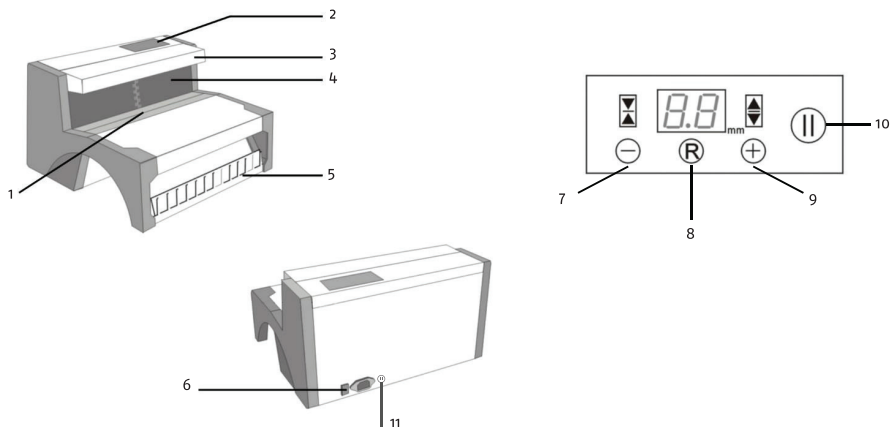
## 2 ZALECENIA PRODUCENTA

- Używaj tylko sprawdzonych materiałów eksploatacyjnych firmy OPUS.
- Urządzenie jest przeznaczone do zaciskania wyłącznic grzbietów drutowych.
- Przetestuj ustawienia urządzenia przed przystąpieniem do oprawiania ważnych dokumentów wykonując próbę bindowania np. na kartkach papieru.

### **UWAGA!**

**Niestosowanie się do powyższych zaleceń może doprowadzić do utraty gwarancji.**

### 3 BUDOWA URZĄDZENIA



- |  |   |
|--|---|
| 1. Szczelina bindująca                     | 6. Wyłącznik główny                             |
| 2. Panel sterowania                        | 7. Przycisk mikroregulacji                      |
| 3. Szczęka zaciskowa                       | 8. Reset / powrót                               |
| 4. Tylna ściana z magnesem                 | 9. Przycisk mikroregulacji                      |
| 5. Haki do zawieszania grzbietów drutowych | 10. Start                                       |
|  | 11. Gniazdo pedału do obsługi nożnej urządzenia |

### 4 ZASTOSOWANIE

Urządzenie przeznaczone jest do bindowania grzbietem drutowym papieru i plastikowych lub kartonowych okładek.

### 5 OBSŁUGA

#### Oprawianie

- Włącz urządzenie włącznikiem głównym (6) znajdującym się z tyłu urządzenia.
- Na wyświetlaczu pojawi się napis HI bądź LOW (patrz punkt tryb wysoko wydajny), a następnie dobrać odpowiedni rozmiar grzbietu do ilości kartek, które mają zostać oprawione.
- Poniższa tabela zawiera zasady doboru rozmiaru grzbietu drutowego, liczba kartek podana w tabeli nie uwzględnia okładek, jeśli dokumenty oprawiane są w okładki, należy wybrać większy rozmiar grzbietu.

|                                |             |            |             |            |              |              |              |
|--------------------------------|-------------|------------|-------------|------------|--------------|--------------|--------------|
| <b>Rozmiar grzbietu (mm)</b>   | <b>4,8</b>  | <b>6,4</b> | <b>8</b>    | <b>9,5</b> | <b>11</b>    | <b>12,7</b>  | <b>14,3</b>  |
| <b>Rozmiar grzbietu (cale)</b> | <b>3/16</b> | <b>1/4</b> | <b>5/16</b> | <b>3/8</b> | <b>7/16</b>  | <b>1/2</b>   | <b>9/16</b>  |
| Maks. ilość kartek             | 20          | 35         | 50          | 65         | 80           | 100          | 120          |
| <b>Rozmiar grzbietu (mm)</b>   | <b>16</b>   | <b>19</b>  | <b>22</b>   | <b>25</b>  | <b>28,5</b>  | <b>32</b>    | <b>38</b>    |
| <b>Rozmiar grzbietu (cale)</b> | <b>5/8</b>  | <b>3/4</b> | <b>7/8</b>  | <b>1</b>   | <b>1 1/8</b> | <b>1 1/4</b> | <b>1 1/2</b> |
| Maks. ilość kartek             | 150         | 170        | 200         | 230        | 245          | 280          | 340          |

## 1. Wykonaj testowe bindowanie na grzbiecie, który chcesz użyć (mikroregulacja):

- Włóż grzbiet do szczeliny zaciskowej (1) jego otwartą stroną w kierunku tylnej ściany szczeliny (4).
  - Naciśnij przycisk START (10) na panelu sterowania. Bindownica automatycznie dobierze siłę, z jaką zagniecie grzbiet.
  - Jeżeli grzbiet jest niedomknięty należy nacisnąć przycisk „-” (7) by zmniejszyć odległość jego zamknięcia. Dla grzbietów mniejszych (3/16" – 5/8") zakres wynosi 0,3 – 3 mm (0,3 mm przy każdorazowym naciśnięciu „-”). Dla grzbietów większych (1" – 1 1/2") zakres wynosi 0,6 – 6 mm (0,6 mm przy każdorazowym naciśnięciu „-”). Po dokonaniu regulacji włóż nowy grzbiet drutowy i sprawdź nowe ustawienia.
  - Jeżeli grzbiet jest zaciśnięty zbyt mocno należy nacisnąć przycisk „+” (9) by zwiększyć odległość jego zamknięcia. Dla grzbietów mniejszych (3/16" – 5/8") zakres wynosi 0,3 – 3 mm (0,3 mm przy każdorazowym naciśnięciu „+”). Dla grzbietów większych (1" – 1 1/2") zakres wynosi 0,6 – 6 mm (0,6 mm przy każdorazowym naciśnięciu „+”). Po dokonaniu regulacji włóż nowy grzbiet drutowy i sprawdź nowe ustawienia.
  - Urządzenie zapamięta indywidualne ustawienia, nawet jeśli zostało wyłączone.
  - Reset wszystkich ustawień i powrót do ustawień fabrycznych: włącz urządzenie i przyciśnij i przytrzymaj przycisk R (8) przez 3 sekundy. Na wyświetlaczu pojawi się „CL”.
  - Reset ustawień dla konkretnego grzbietu: włóż wybrany grzbiet do szczeliny zaciskowej, zamknij go w standardowym trybie i bezpośrednio po jego zbindowaniu naciśnij i przytrzymaj przycisk R przez 3 sekundy., Na wyświetlaczu pojawi się „CL”.
2. Grzbiet drutowy zawieś na hakach (5) znajdujących się z przodu urządzenia. Na grzbiet nałóż okładki oraz przedziurkowane kartki papieru.
3. Zdejmij grzbiet wraz z papierem z haków i umieść go centralnie w szczelinie zaciskowej (1) urządzenia stroną otwartą zwróconą w kierunku tylnej ściany (4).
4. Naciśnij przycisk start (10) znajdujący się na panelu sterowania. Urządzenie automatycznie rozpozna grubość oprawy i dobierze odpowiednią siłę bindowania.
- Istnieje możliwość sterowania wykorzystując pedał do obsługi nożnej urządzenia. Podłączenie pedału do gniazda (11) spowoduje brak możliwości ręcznej obsługi przycisku START (10) na panelu sterowania.

## 5. Wyciągnij oprawę – dokument został oprawiony.

### Tryb wysokowydajny

Tryb wysokowydajny polega na zmniejszeniu dystansu, jaki pokonuje szczęka zaciskowa w trakcie bindowania dokumentu grzbietami 3/16" do 9/16" (szczęka zaciskowa powróci do połowy pozycji wyjściowej).

- By sprawdzić czy tryb wysokowydajny jest włączony czy wyłączony należy wyłączyć urządzenie i ponownie je włączyć. Przy uruchomieniu urządzenia na wyświetlaczu pojawi się komunikat „LO” (tryb wyłączony) bądź „HI” (tryb włączony).
- By włączyć / wyłączyć tryb wysokowydajny należy wyłączyć urządzenie i przy jego ponownym uruchomieniu przez 5 sekund przytrzymać przycisk „+” (9.). Odpowiedni komunikat pojawi się na wyświetlaczu.

Urządzenie wyposażone jest w specjalny czujnik zabezpieczający, który chroni przed włożeniem dłoni do szczeliny zaciskowej. Kiedy w trakcie bindowania ręka dotknie szczęki zaciskowej, urządzenie cofnie szczękę do pozycji wyjściowej.

## 6 DANE TECHNICZNE

Urządzenie oprawia grzbietem drutowym: .....4,8 – 38 mm (3/16" do 1 1/2")  
 Maksymalny format oprawianego papieru: ..... A4  
 Zasilanie: ..... AC 110 – 240 V / 50 – 60 Hz  
 Waga netto: ..... 12,8 kg  
 Waga brutto: ..... 13,8 kg  
 Wymiary (W x S x G): ..... 217 x 312 x 390 mm



Zużyty sprzęt oznakowany niniejszym symbolem nie może być umieszczany i usuwany łącznie z innymi odpadami, w tym odpadami komunalnymi.

Obowiązkiem użytkownika jest przekazanie zużytego produktu do punktu zbiórki w celu recyklingu odpadów powstałych ze sprzętu elektrycznego i elektronicznego. Właściwa segregacja i selektywna zbiórka odpadów zużytego sprzętu zmniejsza negatywne oddziaływanie substancji niebezpiecznych, które mogą się w nim znajdować, na środowisko naturalne i zdrowie człowieka. W celu uzyskania bardziej szczegółowych informacji dotyczących utylizacji zużytego sprzętu prosimy skontaktować się z przedstawicielem władz lokalnych, dostawcą usług utylizacji odpadów lub punktem sprzedaży, gdzie nabyto produkt. Zapewniając prawidłową utylizację sprzętu pomagamy chronić środowisko naturalne.





**profi EI-CLOSER +**

**EN User guide**

## 1 HEALTH & SAFETY PRECAUTIONS

- Before operating the equipment please read the Health & Safety precautions, manufacturer's recommendations and the operation manual.
- The operation manual should be easily available at any time for the operator.
- OPUS profi EL-CLOSER + was designed for binding paper and covers.
- Use the device only for this purpose and do not use any other materials.
- By following these instructions you will ensure a long life for your device and protect it against undue wear and mechanical damage.
- The equipment should be installed on a strong sturdy level surface near an AC 110 – 240 V / 50 – 60 Hz correctly earth socket.
- Protect the device against moisture, dust, direct sunlight, do not place near heating or air-conditioning devices.
- Protect the power cable against damage, do not use the cable to move the device or pull the plug from the socket.
- Unplug the device when moving it or if it is not used for long periods of time.
- Keep the device out of reach from children and animals.
- When binding, do not put your fingers into the binding slot – **RISK OF INJURY!**
- Do not use the device for any other purpose than those specified in the operating instructions.
- Should there be any irregularities, check the device is being used correctly and then contact the supplier or service team.
- Before removing any covers, remove the plug from the socket.
- Always operate the device in accordance within the general Health and Safety rules.
- All repairs to the device can be carried out only by an authorized person during guarantee.
- After finishing work, switch off the device by putting the "0" position or remove the plug from the mains socket, to completely isolate and turned off the device.

## 2 MANUFACTURER'S RECOMMENDATIONS

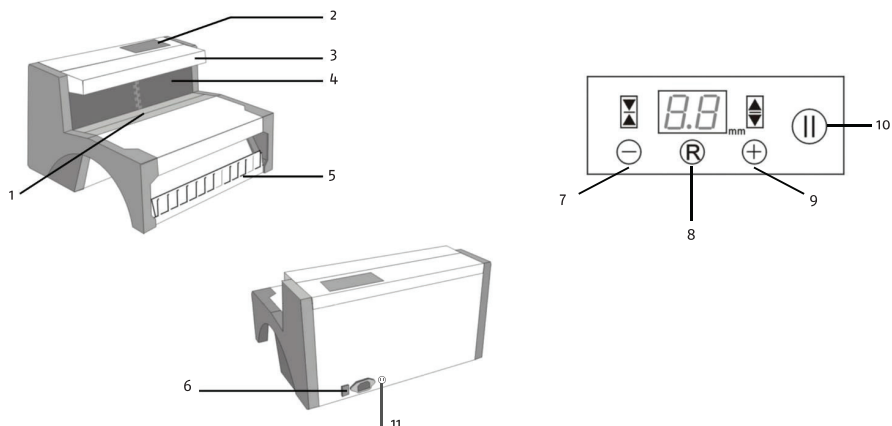
- Use only recommended supplies and accessories from OPUS (see [www.opus.pl/en](http://www.opus.pl/en))
- The device is intended for binding only wire comb.
- Before punching important documents, test the settings of the equipment on sheet of paper.

### **WARNING!**

**Not compliance with the rules and recommendations above will void the Guarantee/ Warranty.**



### 3 LAYOUT OF THE EQUIPMENT



- |  |  |
|--|--|
| <ul style="list-style-type: none"> <li>1. Binding slot</li> <li>2. Control panel</li> <li>3. Clamping jaw</li> <li>4. Front plant with magnet</li> <li>5. Holding hooks for hanging wire comb</li> </ul> | <ul style="list-style-type: none"> <li>6. Main switch</li> <li>7. Minus micro adjustment button</li> <li>8. Reset / return</li> <li>9. Plus micro adjustment button</li> <li>10. Start</li> <li>11. Socket for foot pedal device.</li> </ul> |
|--|--|

### 4 APPLICATION

The device is intended for binding paper, plastic or cardboard covers with a wire comb.

### 5 OPERATING

- Switch on the device by the switch (6) on the back.
- HI or LOW will appear on the display (see section High Performance Mode), and then select the appropriate wire comb size for the number of pages to be bound.
- The chart below shows the way to choose the correct size of a wire comb, for the number of sheets, not include covers, if documents are bound in covers, a larger size of comb should be used.

|                       |             |            |             |            |              |              |              |
|-----------------------|-------------|------------|-------------|------------|--------------|--------------|--------------|
| <b>Comb size (mm)</b> | <b>4,8</b>  | <b>6,4</b> | <b>8</b>    | <b>9,5</b> | <b>11</b>    | <b>12,7</b>  | <b>14,3</b>  |
| <b>Comb size (mm)</b> | <b>3/16</b> | <b>1/4</b> | <b>5/16</b> | <b>3/8</b> | <b>7/16</b>  | <b>1/2</b>   | <b>9/16</b>  |
| Max. number of pages  | 20          | 35         | 50          | 65         | 80           | 100          | 120          |
| <b>Comb size (mm)</b> | <b>16</b>   | <b>19</b>  | <b>22</b>   | <b>25</b>  | <b>28,5</b>  | <b>32</b>    | <b>38</b>    |
| <b>Comb size (mm)</b> | <b>5/8</b>  | <b>3/4</b> | <b>7/8</b>  | <b>1</b>   | <b>1 1/8</b> | <b>1 1/4</b> | <b>1 1/2</b> |
| Max. number of pages  | 150         | 170        | 200         | 230        | 245          | 280          | 340          |

#### 1. Make binding test on the comb you want to use (micro-regulation):

- Insert the comb into the clamping slot (1) with the open side towards the rear wall of the slot (4).
  - Press the START button (10) on the control panel. The binding equipment automatically selects the force with which the wire comb will be bound.
  - If the comb is not closed enough, press the minus (-) button (7) to reduce the closing distance. For smaller combs (3/16 "to 5/8"), the range is 0.3 to 3 mm (0.3 mm each time (-) is pressed). For larger combs (1 " to 1 1/2"), the range is 0.6 to 6 mm (0.6 mm each time (-) is pressed). After making the adjustment, insert a new wire comb and check the new settings.
  - If the comb is bound too tight, press the (+) button (9) to increase the closing distance. For smaller combs (3/16 " to 5/8") the range is 0.3 to 3 mm (0.3 mm each time the (+) is pressed). For larger combs (1 " to 1 1/2"), the range is 0.6 to 6 mm (0.6 mm each time (+) is pressed). After making the adjustment, insert a new wire comb and check the new settings.
  - The device will remember the individual settings even if it has been turned off.
  - To Reset all settings and restore to the factory settings: turn on the device and press and hold the R button (8) for 3 seconds. The display will show (CL).
  - Reset settings for a specific comb: insert the selected comb into the clamping slot, close it in standard mode and immediately after binding it press and hold the R button for 3 seconds. (CL) will appear on the display.
2. Hang the wire comb on the hooks (5) on the front of the device. Put the covers and perforated sheets of paper on to the comb, remember to put the covers in the right order.
3. Remove the comb covers and paper from the hooks and place them centrally in the clamping slot (1) of the device with the open side facing the back wall (4).
4. Press the start button (10) on the control panel. The device automatically recognizes the thickness of the documents and covers and selects the appropriate binding force.
- You can also control the operation with a foot pedal if supplied to operate the device. Plug the foot pedal into the socket (11) this will inability the manual operation START button (10) on the control panel.
5. Remove the bound documents.

#### High efficiency mode

High efficiency mode consists in reducing the distance that the clamp jaw travels when binding the documents with comb 3/16 "to 9/16" (the clamping jaw returns to half the initial position). To check if the high performance mode is on or off, turn the device off and on again. When starting the device, the display will show (LO off mode) or (HI on mode).

- To turn on or off the high efficiency mode, turn off the device and hold the (+) button (9) for 5 seconds when restarting. The corresponding message will appear on the display. The device is equipped with a special security sensor that protects against placing your fingers in the clamping slot. If you touch the clamping jaw with your fingers during binding, the jaw returns to the start position.

## 6 TECHNICAL DATA

|                             |                                |
|-----------------------------|--------------------------------|
| Wire comb: .....            | 4,8 to 38 mm (3/16" do 1 1/2") |
| Maximum paper format: ..... | A4                             |
| Power: .....                | AC 110 - 240 V / 50 - 60 Hz    |
| Net weight: .....           | 12.8 kg                        |
| Gross weight: .....         | 13.8 kg                        |
| Dimensions: .....           | H 217 x W 312 x D 390 mm       |



Equipment and products marked with this symbol cannot be deposited together with normal or municipal waste. The user is required to take their used product to a collection point for recycling of waste electrical and electronic equipment. Proper segregation of used equipment reduces the negative impact of hazardous substances that may be in there, in to the environment which could impact, human and wild life health. For more detailed information concerning the disposal of used equipment, please contact your local authority, waste disposal service or the point of sale where you purchased the product. By ensuring proper disposal of equipment we are helping to protect the environment, humanity and wild life health.e.