



OPUS EI jumbo B

PL Instrukcja obsługi

1 ZASADY BEZPIECZEŃSTWA

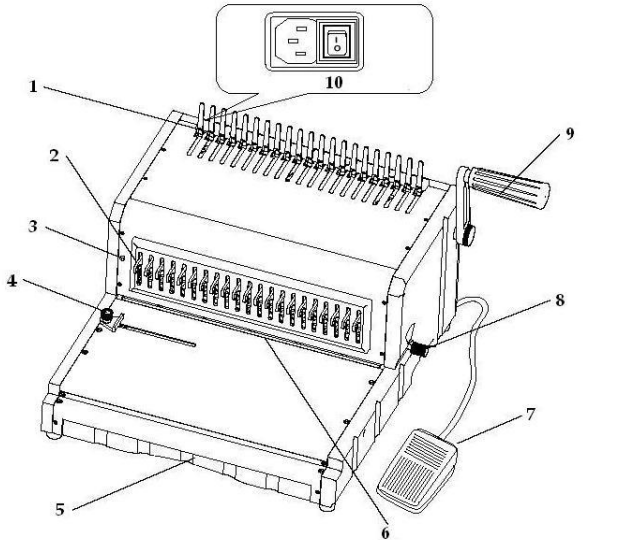
- Przed rozpoczęciem pracy z urządzeniem, należy zapoznać się z zasadami bezpieczeństwa, zaleceniami producenta i instrukcją obsługi. Instrukcję należy zachować i korzystać z niej w przypadku jakichkolwiek wątpliwości dotyczących obsługi urządzenia.
- Urządzenie EI- Jumbo B przeznaczone jest do dziurkowania papieru i plastikowych lub kartonowych okładek oraz do oprawiania za pomocą grzbietów plastikowych. Używaj urządzenia tylko do tego celu i nie próbuj stosować żadnych innych materiałów. Stosując się do tej instrukcji zapewnisz długi żywot swojemu urządzeniu i zabezpieczysz je przed uszkodzeniami mechanicznymi.
- Umieść urządzenie na stabilnej powierzchni, w pobliżu uziemionego gniazda elektrycznego o napięciu AC 230 V 50 Hz.
- Chroni urządzenie przed wilgocią, kurzem, bezpośrednim działaniem słońca, nie umieszczaj w pobliżu urządzeń do ogrzewania i klimatyzacji.
- Należy chronić przewód zasilający urządzenie przed uszkodzeniem, nie używać przewodu do przenoszenia urządzenia i wyciągania wtyczki z gniazdka.
- Urządzenie należy wyłączyć z sieci, jeśli nie jest używane przez dłuższy czas lub gdy jest przenoszone.
- Urządzenie należy trzymać poza zasięgiem dzieci i zwierząt.
- W czasie dziurkowania nie wolno wkładać rąk do szczeliny dziurkującej. Zachować ostrożność podczas odchylania mechanizmu otwierającego grzbiet – niebezpieczeństwo skaleczenia!
- Nie wolno używać urządzenia do innych celów niż określone w instrukcji obsługi.
- Należy kontrolować sprawność urządzenia. W przypadku zauważenia jakichkolwiek nieprawidłowości w pracy, należy skontaktować się z serwisem.
- Przed zdjęciem jakiegokolwiek ostony, należy wyjąć wtyczkę z gniazdka sieciowego.
- Urządzenie należy obsługiwać zawsze zgodnie z ogólnymi zasadami BHP.
- Wszelkich napraw urządzenia może dokonywać jedynie osoba uprawniona.
- Po zakończeniu pracy należy wyłączyć urządzenie wyłącznikiem głównym ustawiając go w pozycji „0” lub wyłączyć z sieci, należy pamiętać, że całkowite wyłączenie urządzenia następuje po wyciągnięciu wtyczki z gniazda sieciowego.

2 ZALECENIA PRODUCENTA

- Używaj tylko sprawdzonych materiałów eksploatacyjnych firmy OPUS.
- Maszyna jest przeznaczona do oprawy wyłącznie za pomocą plastikowych grzbietów.
- Wyciągnąć z opakowania i zamontować wszystkie elementy maszyny. Ustawić bindownicę na stabilnym podłożu.
- Przetestować ustawienia urządzenia przed przystąpieniem do oprawiania ważnych dokumentów wykonując próbę dziurkowania na kartce papieru.
- Maszyna dziurkuje jednorazowo 30 kartek papieru (80 g/m²). Kartki i okładki powinny być dziurkowane oddzielnie. Aby ułatwić dziurkowanie można plastikową okładkę umieścić pomiędzy 2 arkuszami papieru. Nie należy przekraczać zalecanej maksymalnej ilości dziurkowanych kartek.
- Noże tnące w bindownicy EI-Jumbo B zostały naoliwione w celu ochrony przed korozją oraz w celu zapewnienia łatwego rozruchu.

UWAGA! Niestosowanie się do powyższych zaleceń może doprowadzić do utraty gwarancji.

3 BUDOWA URZĄDZENIA



- | | |
|---|-------------------------------|
| 1. Mechanizm otwierający plastikowy grzbiet | 6. Kanał dziurkujący |
| 2. Wyłączane noże | 7. Przełącznik nożny |
| 3. Dioda | 8. Regulator marginesu |
| 4. Boczny ogranicznik formatu | 9. Dźwignia rozciągu grzbietu |
| 5. Pojemnik na ścinki | 10. Wyłącznik główny |

Zastosowanie

Urządzenie przeznaczone jest do dziurkowania papieru i plastikowych lub kartonowych okładek oraz do oprawiania za pomocą grzbietów plastikowych.

4 OBSŁUGA

Przygotowanie urządzenia

- Postaw urządzenie na stabilnej powierzchni w pobliżu gniazda elektrycznego.
- Podłącz przewód elektryczny do gniazda.
- Przełącznik „0/1” (znajdujący się na tylnej ścianie urządzenia) ustaw w pozycji „1”.

Wybieranie średnicy grzbietu

Wybierz odpowiednią średnicę grzbietu posługując się podaną niżej tabelą. Do oprawianej ilości kartek dobierzesz odpowiednią średnicę grzbietu, np. 145 kartek można oprawić grzbietem o średnicy 16 mm.

Maks. ilość kartek	10	25	45	65	105	125	145	165
Rozmiar grzbietu [mm]	4,5	6	8	10	12	14	16	18
Maks. ilość kartek	180	210	240	270	300	350	440	510
Rozmiar grzbietu [mm]	20	22	25	28	32	38	45	51

Dziurkowanie

- Ustaw ogranicznik papieru (4) w taki sposób, aby krawędzie twojego dokumentu nie zostały przedziurkowane.
- 21 noży dziurkujących może być wyłączonych indywidualnie, co zabezpiecza przed przedziurkowaniem krawędzi w przypadku niestandardowych formatów.
- Nastaw obracający się przetącznik znajdujący się z prawej strony urządzenia (8) do wymaganej głębokości dziurkowania (3, 5, 7, 9mm). Właściwa głębokość dziurkowania ułatwia przewracanie kartek w dokumencie.
- Wyrównaj krawędź dokumentu tak, aby wszystkie kartki były w jednej linii, a następnie włóż dokument odpowiednim brzegiem do kanału dziurkującego (6).
- Aby rozpocząć dziurkowanie wciśnij przetącznik nożny (7). Wyjmij przedziurkowany dokument.

Uwaga!

Urządzenie wyposażone jest w wyłącznik termiczny, który zapobiega przegrzaniu się bindownicy w trakcie pracy. Dioda (3) sygnalizuje stan wyłącznika:

- Czerwona – włączona ochrona przed przegrzaniem. Urządzenie nie działa.
- Zielona – urządzenie gotowe do pracy.
- Migająca na zielono – dolny czujnik uszkodzony należy skontaktować się z serwisem.
- Migająca na czerwono – górny czujnik uszkodzony należy skontaktować się z serwisem.
- Zielona i czerwona miga na przemian – górny i dolny czujnik uszkodzony należy skontaktować się z serwisem.

Oprawianie przy użyciu grzbietu plastikowego

- Nałóż plastikowy grzbiet na metalowy grzebień (1) tak, aby otwarcie grzbietu było skierowane ku górze.
- Pociągnij prawą dźwignię (9) powoli do Siebie – nastąpi otwarcie grzbietu.
- Następnie, wcześniej przygotowany, przedziurkowany plik kartek, włóż w otwarty grzbiet. Zwróć uwagę na prawidłową orientację strony tytułowej.
- Wróć dźwignią (9) w położenie początkowe i wyjmij oprawiony plik.
- Oprawa jest gotowa!

5 ROZWIĄZYWANIE PROBLEMÓW

Niesprawność	Przyczyna	Środek zaradczy
Nie można wykonać dziurkowania.	Resztki papieru lub innego materiału pozostały w szczelinie dziurkującej.	Wyczyścić szczelinę dziurkującą.
	Maksymalna ilość dziurkowanych kartek została przekroczona.	Zmniejszyć liczbę kartek dziurkowanych jednorazowo (zgodnie z instrukcją obsługi).
Przekrzywiony margines.	Papier został przekrzywiony podczas wkładania do szczeliny dziurkującej.	Wyciągnąć, a następnie ponownie wprowadzić papier do szczeliny dziurkującej.
	Ścinki papieru lub innego materiału pozostały w szczelinie dziurkującej.	Wyczyścić szczelinę dziurkującą.
Papier nie jest do końca przedziurkowany i trudno wyciągnąć go ze szczeliny dziurkującej.	Maksymalna ilość dziurkowanych kartek została przekroczona.	Zmniejszyć liczbę kartek dziurkowanych jednorazowo (zgodnie z instrukcją obsługi).
Papier nie może osiągnąć ogranicznika.	Papier został pomięty w szczelinie dziurkującej.	Wygładzić papier i ponownie umieścić w szczelinie dziurkującej.

6 DANE TECHNICZNE

Max ilość dziurkowanych kartek:.....	30 kartek* lub 2 okładki
Max ilość oprawianych kartek:.....	510
Max format oprawianego papieru:.....	A4
Regulacja głębokości perforacji: 4 progi:.....	3 mm / 5 mm / 7 mm / 9 mm
Odległość między nożami:.....	8,46 mm
Liczba noży:.....	21
Liczba wyłączanych noży:.....	21
Rozmiar dziurkowania:.....	3 x 8 mm
Waga netto:.....	17,2 kg
Waga brutto:.....	18,8 kg
Wymiary (W x S x G):.....	256 x 400 x 425 mm
Zasilanie:.....	AC 230 V 50 Hz
Prąd znamionowy:.....	1 A

*papier 80g/m²



Zużyty sprzęt oznakowany niniejszym symbolem nie może być umieszczany i usuwany łącznie z innymi odpadami, w tym odpadami komunalnymi. Obowiązkiem użytkownika jest przekazanie zużytego produktu do punktu zbiórki w celu recyklingu odpadów powstałych ze sprzętu elektrycznego i elektronicznego. Właściwa segregacja i selektywna zbiórka odpadów zużytego sprzętu zmniejsza negatywne oddziaływanie substancji niebezpiecznych, które mogą się w nim znajdować, na środowisko naturalne i zdrowie człowieka. W celu uzyskania bardziej szczegółowych informacji dotyczących utylizacji zużytego sprzętu prosimy skontaktować się z przedstawicielem władz lokalnych, dostawcą usług utylizacji odpadów lub punktem sprzedaży, gdzie nabyto produkt. Zapewniając prawidłową utylizację sprzętu pomagamy chronić środowisko naturalne.



OPUS El Jumbo B

GB User Guide

1 HEALTH & SAFETY PRECAUTIONS

- Before operating the equipment please read the Health & Safety precautions, manufacturer's recommendations and the operation manual.
- The operation manual should be easily available at any time for the operator.
- The equipment should be installed on a strong sturdy level surface near a 230 V 50 Hz AC correctly earth socket.
- El-Jumbo B was designed to punch holes in paper and thin plastic covers and bind them together.
- And must not be used only for any other purpose than specified in the user/manual guide, to do so will invalidate the Guarantee/Warranty.
- The equipment:
 - Should be protected against dust and moisture.
 - Must not be placed near a heating or ventilation unit.
 - Should not be used in vicinity of inflammable liquids or gases.
 - Do not use compressed air from an aerosol for clearing the shredder.
 - The power supply cable must be protected against damage.
 - Must not be used to pull or move the equipment or to remove the plug from the socket.
 - During long standstill or moving the equipment and to ensure that it is turned off completely, remove the plug from the mains socket.
 - Do not put any heavy objects on the device!
 - Should be kept away and out of the reach from children and animals.
 - Must not be used for any other purposes, than those indicated in the instruction manual.
 - The equipment must not be located outside, should be operated in room temperature higher than +8C

DANGER!

- The equipment contains electrically driven rollers. Ensure long hair, loose jewellery, ties and other loose clothing are kept away from the entry slot they could get entangled in the rollers.
- Pay special attention when stretching the plastic comb. Do not put fingers into the open comb. Do not put fingers into the paper insert slot. **Danger of injury!**
- It is necessary to check and supervise, if the equipment is operated and used correctly, if there should be a malfunction, you must contact the dealer or service team.
- The equipment must not be located outside and should be operated in a room temperature higher than +8 °C.
- Before removing any covers from the equipment, remove the power plug from a mains socket.
- If the motor overheats, it will cut out without a single, turn off the main switch immediately and wait for it to cool down! When you turn on the shredder again if it has cooled down enough it will start automatically without reset.
- Using inappropriate lubricants such as petroleum based cleaning materials, can cause a fire hazard.
- Only authorized and qualified staff may carry out any repairs during the Guarantee/Warranty period.
- The equipment must be operated in accordance with the general Health & Safety rules.
- Do not leave the equipment operating without an operator.
- After use turn the equipment off by the switch on unit, next remove the plug from a socket if not in regular use.

2 MANUFACTURE'S RECOMMENDATIONS

- Use only recommended supplies and accessories.
- The equipment is designed to bind documents with the plastic combs only.
- Unpack and install all the elements of the device and put it on a sturdy and level surface.
- Before punching important documents, test the settings of the equipment on a sheet of paper.
- The equipment punches 30 sheets of paper (80 g/m²).
- Paper and the plastic covers must be punched separately!
- To make punching easier plastic covers can be placed between two sheets of paper. DO not exceed max punching capacity.
- Punching dies are covered by oil to prevent them before corrosion and to provide easy start.

WARNING!

The equipment contains moving elements, keep hands and fingers away from the comb and punching slot!

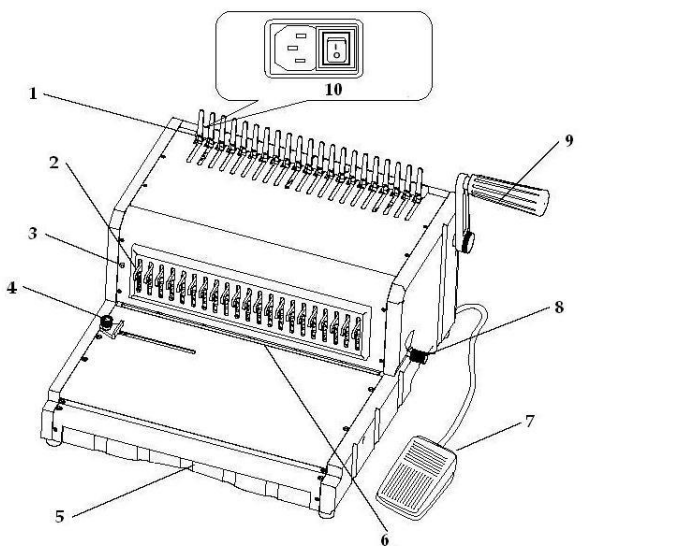
WARNING!

The punching dies are sharp.

WARNING!

Not compliance with the rules and recommendations above can void the Guarantee/Warranty.

3 CONSTRUCTION OF THE EQUIPMENT



1. Opening plastic comb mechanism
2. Selectable punching dies levers
3. LED light
4. Paper side gauge
5. Waste bin

6. Paper slot
7. Foot-lever
8. Margin adjusting knob
9. Binding handle
10. Mains power switch and plug

APPLICATION

NOTE!

The equipment is designed to punch paper and plastic covers, as well as to bind the documents with the plastic comb.

4 OPERATION

PREPARATION BEFORE PUNCHING

- Place the equipment on a strong sturdy surface near a power socket.
- Plug the equipment into the socket.
- Turn the equipment on by the switch next to the power socket (10) on the back of the equipment.

CHOOSING THE RIGHT COMB SIZE

- Use the chart below to pick the correct comb for the number of sheets of paper and covers.
e.g. use 16 mm comb will bind 145 sheets of paper plus the front and back covers.

Number of sheets	10	25	45	65	105	125	145	165
Comb size [mm]	4,5	6	8	10	12	14	16	18
Number of sheets	180	210	240	270	300	350	440	510
Comb size [mm]	20	22	25	28	32	38	45	51

PUNCHING

- Move the side guide (4) to the proper position according to the paper format of your document. Note that the sheet edges should not be punched.
- The equipment has 21 selectable punching dies levers, which can be released separately to prevent punching edges in non-standard paper formats.
- Turn the knob on the right side of the unit to select the correct margin for the paper, (3, 5, 7, 9 mm). Opening document after binding is easier when paper margin is correctly adjusted.
- Put the pages in order and make sure the pages are even. Insert the document into the paper slot.
- Press the foot lever (7) to punch the documents. Take out punched sheets.

Note!

The equipment features a thermal cut-out device which activates when the equipment is overheated during intensive use. It will automatically reset when the equipment has cooled down.

- Red LED indicator: Means motor overheat protection is activated and the equipment will not work.
- Green indicator: Equipment is ready for work.
- Red LED indicator flash: Upper photo sensor broken – contact the service team.

- Green indicator flash: Lower photo sensor broken – contact the service team.
- Red and green indicator flash alternately: Upper and lower sensors broken – contact the service team.

BINDING

- Place plastic combs into the binding mechanism fence upwards the side to be opened towards you.
- Pull the handle (9) down slowly to open the comb.
- Insert the front cover first then the punched documents on to the fingers of the open comb, then the back cover.
- Push forward the handle (9) to close the comb and take out the document.
- The bound document is now ready.

5 POSSIBLE MALFUNCTIONS

Malfunction	Cause	Remedy
When punching cannot be made.	Paper scraps or other material stuck inside the paper slot.	Clean up the paper slot.
	Exceeded punching capacity.	Reduce number of sheets punched at one time (according to the user's guide).
Bent paper margin.	Paper bent while inserting the sheets into the paper slot.	Pull out and insert the paper once again into the paper slot.
	Paper scraps or other material stuck inside the paper slot.	Clean up the paper slot.
Paper is not punched completely and it is hard to pull it out of the paper slot.	Exceeded punching capacity.	Reduce number of sheets punched at one time (according to the user's guide).

6 TECHNICAL DATA

Max punching capacity:.....	30 sheets*
Max binding capacity:.....	510
Max paper format:.....	A4
Margin depth adjustment: 4 steps:.....	3 mm / 5 mm / 7 mm / 9 mm
Distance between knives:.....	8.46 mm
Number of knives:.....	21
Number of selectable knives:.....	21
Dimensions of a hole:.....	3 x 8 mm
Net weight:.....	17.2 kg
Gross weight:.....	18.8 kg
Dimensions:.....	H 256 x W 400 x D 425 mm
Voltage:.....	AC 230 V 50 Hz
Input current:.....	1 A

*paper 80 g/m²



Equipment and products marked with this symbol cannot be deposited together with normal or municipal waste. The user is required to take their used product to a collection point for recycling of waste electrical and electronic equipment. Proper segregation of used equipment reduces the negative impact of hazardous substances that may be in there, in to the environment which could impact, human and wild life health. For more detailed information concerning the disposal of used equipment, please contact your local authority, waste disposal service or the point of sale where you purchased the product. By ensuring proper disposal of equipment we are helping to protect the environment, humanity and wild life health.