

## THE 56



## Spis treści

<b>Wskazówki bezpieczeństwa</b>	<b>3</b>
<b>Użytkowanie zgodne z przeznaczeniem</b>	<b>6</b>
<b>Zestawienie i nazwy części</b>	<b>7</b>
<b>Elementy zestawu / opcje</b>	<b>8</b>
<b>Ustawianie</b>	<b>9</b>
<b>Uruchomienie</b>	<b>10</b>
<b>Obsługa</b>	<b>11</b>
<b>Obsługa / wyświetlacz dotykowy</b>	<b>13</b>
<b>Wymiana noży</b>	<b>22</b>
<b>Wymiana listew tnących</b>	<b>28</b>
<b>Konserwacja i pielęgnacja</b>	<b>29</b>
<b>Coroczna konserwacja / kontrola bezpieczeństwa</b>	<b>30</b>
<b>Ustawienia uniwersalnego wyświetlacza dotykowego</b>	<b>31</b>
<b>Możliwe usterki uniwersalnego wyświetlacza dotykowego</b>	<b>33</b>
<b>Możliwe usterki</b>	<b>34</b>
<b>Akcesoria/opcje</b>	<b>35</b>
<b>Dane techniczne</b>	<b>36</b>
<b>Deklaracja zgodności</b>	<b>39</b>

## Wskazówki bezpieczeństwa



Przed uruchomieniem maszyny należy koniecznie przeczytać niniejszą instrukcję eksploatacji i przestrzegać podanych w niej wskazówek bezpieczeństwa. Instrukcja eksploatacji musi być stale dostępna.



Nie dopuszczać do obsługi przez dzieci!



Nie wkładać rąk pod nóż!



Nigdy nie pozostawiać niezabezpieczonego noża!  
Nóż przenosić tylko za pomocą urządzenia do wymiany noży lub w skrzynce do transportu noży! (patrz strona 24).

**⚠ Ostrzeżenie! Niebezpieczeństwo obrażeń ciała!**



Nie ciąć materiałów twardych ani kruchych (niebezpieczeństwo odprysku)!



W pobliżu maszyny do cięcia nie używać aerozoli zawierających palne substancje! Nie spryskiwać bezpośrednio na urządzenie!



Nie stosować palnych środków czyszczących.



Nóż musi być zawsze zastonięty belką prasującą!



Ta maszyna jest przeznaczona tylko do „obsługi jednoosobowej”!

## Wskazówki bezpieczeństwa



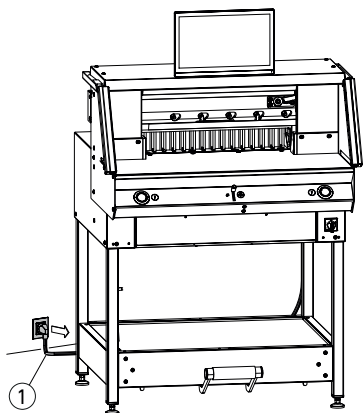
### Wskazówki bezpieczeństwa dotyczące wyświetlacza dotykowego

- Uniwersalny wyświetlacz dotykowym jest zamocowany na stałe do gilotyny.
- Nigdy nie narażać wyświetlacza na działanie deszczu lub wilgoci, aby uniknąć niebezpieczeństwa pożaru bądź porażenia prądem elektrycznym. We wnętrzu wyświetlacza dotykowego występuje wysokie napięcie. Dlatego nie należy otwierać obudowy. Prace naprawcze należy zlecać wyłącznie wykwalifikowanemu osobom.
- Nigdy nie narażać wyświetlacza na działanie nadmiernego pyłu.
- Środków czyszczących nigdy nie wolno spryskiwać bezpośrednio na monitor.
- Szczeliny i otwory z tyłu i z przodu obudowy służą do wentylacji. Zwracać uwagę, aby otwory nigdy nie były zablokowane ani zastonięte, aby zapewnić niezawodną eksploatację wyświetlacza dotykowego i chronić go przed przegrzaniem.
- Nie kierować ani nie ustawiać żadnych źródeł ciepła przy wyświetlaczu.
- Nie wsuwać przedmiotów w szczelinę obudowy monitora. W przeciwnym razie może dojść do zwarcia, powodujących pożar lub porażenia elektryczne. Nigdy nie rozlewać płynów na monitor.
- Nie próbować samodzielnie konserwować ani naprawiać wyświetlacz dotykowego. Otwarcie lub zdjęcie pokryw może narazić na kontakt z wysokim napięciem lub na inne niebezpieczeństwa.
- Zlecać wszelkie prace konserwacyjne i naprawcze wykwalifikowanemu personelowi.

### Specjalne wskazówki dotyczące monitorów LCD

- Poniższe objawy są typowe dla monitorów LCD i nie wskazują na problem.
- Ze względu na właściwości światła fluorescencyjnego ekran może migotać przy pierwszym użyciu. Wyłączyć urządzenie wyłącznikiem głównym (konserwacja 30 s) i ponownie włączyć, aby sprawdzić, czy migotanie zanikło.
  - W zależności od stosowanego wzoru ekranu może się zdarzyć, że na wyświetlaczu zauważalna będzie nieznacznie nierównomierna jasność.
  - Ekran LCD jest wyposażony w piksel o minimalnej skuteczności 99,99%. W przypadku 0,01% lub mniej pikseli może się zdarzyć, że nie będą one wyświetlane lub będą wyświetlane nieciągłe.
  - Ze względu na właściwości ekranu LCD podczas przetączenia ekranu może pozostać ślad poprzedniego ekranu, jeżeli ten sam ekran był wyświetlany przez kilka godzin. W takiej sytuacji ekran jest powoli przywracany, przez zmieniające się obrazy lub przez wyłączenie urządzenia na kilka godzin.
  - Jeżeli ekran zacznie nagle samoczynnie migać lub wygaśnie tło, należy w celu naprawy zwrócić się do dystrybutora. Nie podejmować prób samodzielnej naprawy.

## Wskazówki bezpieczeństwa



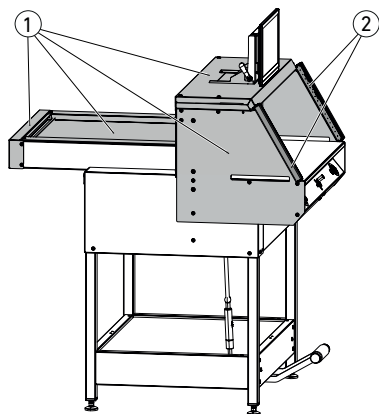
Chronić kabel sieciowy ① przed wysokimi temperaturami, olejem i ostrymi krawędziami!

Maszyny są dostarczane standardowo z poniższym ustawieniem:

- napięcie 230 V (120 V) 1 f.
- częstotliwość 50 Hz (60 Hz).

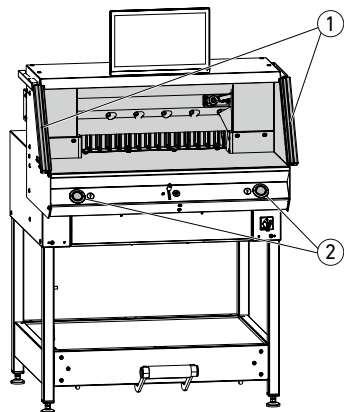
Przed rozpoczęciem prac serwisowych i zdjęciem osłon wyciągnąć wtyczkę sieciową.

**⚠ Uwaga! Unikać zbyt szybkiego wyłączenia i ponownego włączenia maszyny. Odczekać co najmniej 30 sekund, aż układ sterowania całkowicie przestanie działać.**



Elementy maszyny powodujące zagrożenia są zabezpieczone urządzeniami ochronnymi i osłonami ①. Maszynę wolno użytkować tylko ze wszystkimi elementami bezpieczeństwa i osłonowymi, w szczególności:

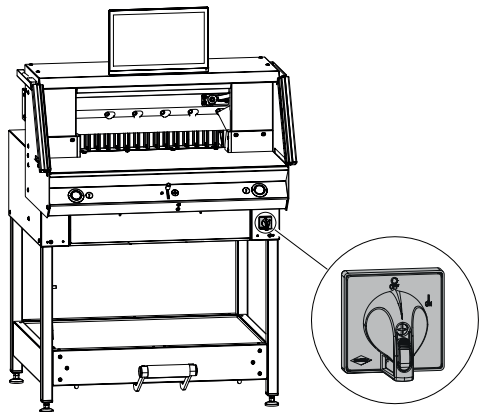
- fotokomórka bezpieczeństwa ②
- osłony przykręcane na stałe ①



Ruch tnący powodujący niebezpieczeństwo dla ludzi jest zabezpieczony fotokomórką bezpieczeństwa ① oraz oburęcznym systemem cięcia ②!

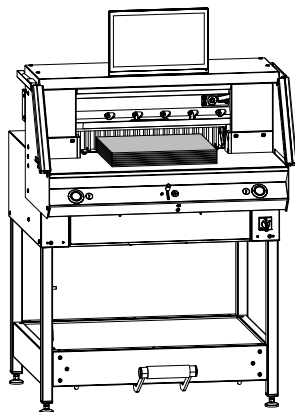
# Wskazówki bezpieczeństwa / użytkowanie zgodne z przeznaczeniem

## Wskazówki bezpieczeństwa



Wyłączyć w przypadku dłuższej bezczynności.  
(Wyłącznik główny na „0”).

## Użytkowanie zgodne z przeznaczeniem



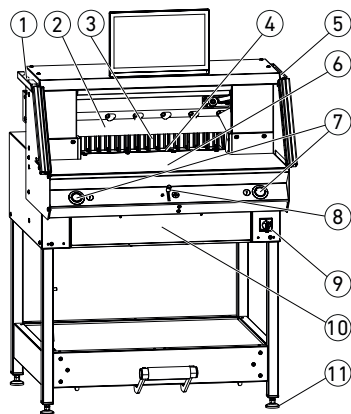
Maszyna jest przeznaczona do cięcia  
stosów papieru na określony wymiar.

Ta maszyna jest  
przeznaczona tylko do  
„obsługi jednoosobowej”!

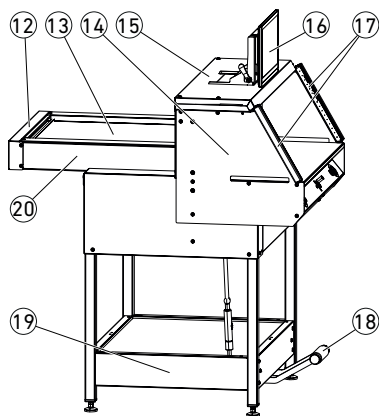


**⚠ Uwaga!** Zszywki, spinacze itp. powodują  
uszkodzenia noża tnącego. Z ciętych materiałów  
usunąć wszelkie elementy mogące doprowadzić  
do zniszczenia noża tnącego.

## Zestawienie i nazwy części



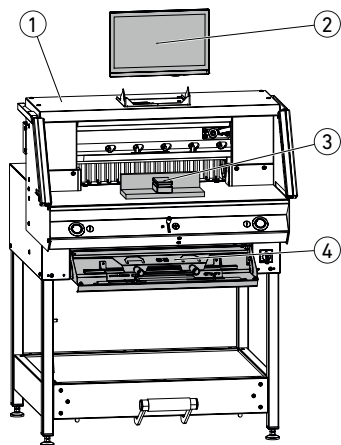
- ① pędzelek (w momencie dostawy w zestawie narzędzi)
- ② nóż
- ③ ogranicznik tylny
- ④ listwa tnąca
- ⑤ pręt kontrolny do fotokomórki bezpieczeństwa (w momencie dostawy w zestawie narzędzi)
- ⑥ stół przedni
- ⑦ oburęczny system cięcia (przyciski obsługi)



- ⑧ element obsługowy do elektrycznego przestawiania ogranicznika tylnego
- ⑨ wyłącznik główny (zamykany)
- ⑩ schowek na narzędzia (zestaw narzędzi)
- ⑪ nóżka
- ⑫ osłona paska
- ⑬ pokrywa stołu tylnego
- ⑭ uchwyt fotokomórki
- ⑮ pokrywa
- ⑯ uniwersalny wyświetlacz dotykowy
- ⑰ fotokomórka bezpieczeństwa
- ⑱ mechaniczny docisk stopy
- ⑲ stelaż dolny
- ⑳ stół tylny

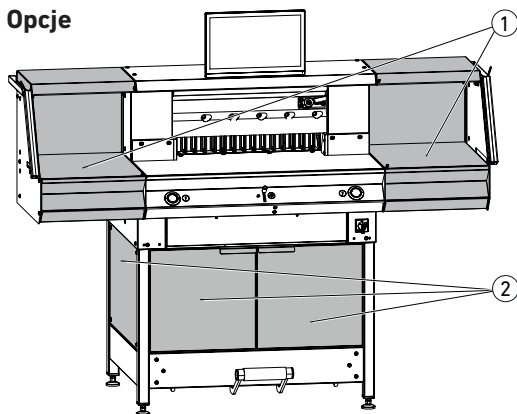
# Elementy zestawu / opcje

## Elementy zestawu



- ① Gilotyna
- ② Uniwersalny wyświetlacz dotykowy z pamięcią USB 4 GB
- ⚠ Wskazówka! Nie wyjmować pamięci USB w trakcie pracy!
- ③ Kątownik stosu
- ④ Kłapa narzędzia:
  - urządzenie do wymiany noży
  - osłona belki dociskowej
  - zestaw narzędzi
  - instrukcja eksploatacji

## Opcje

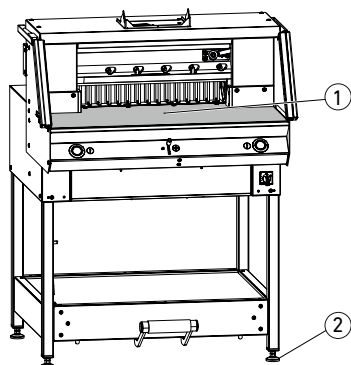


Zestaw stołów dodatkowych ①  
Nr zam. 9000 552  
(Instrukcja montażu jest dołączona do dodatkowych stołów).

Osłona stelaża dolnego ②  
Nr zam. 9000 553  
(Instrukcja montażu jest dołączona do osłony stelaża dolnego).

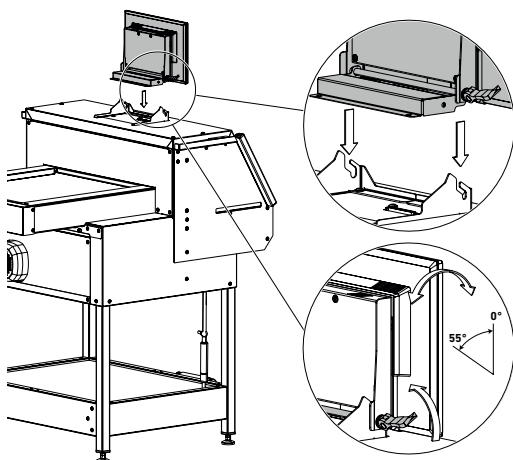


## Ustawianie



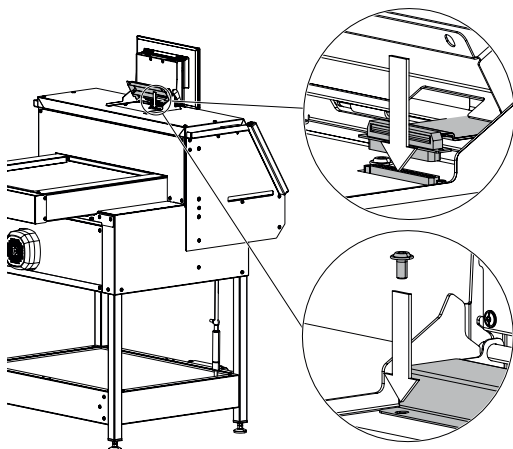
Za pomocą nóżek ② maszyna zostanie wyrównana i można będzie ją regulować na wysokość:

- Wyrównać maszynę poziomą, 4 nóżki ② klucz nr. 17.
- Powierzchnia odniesienia stołu roboczego ①.



**⚠ Uwaga!** Przed montażem wyświetlacza wyciągnąć wtyczkę sieciową.

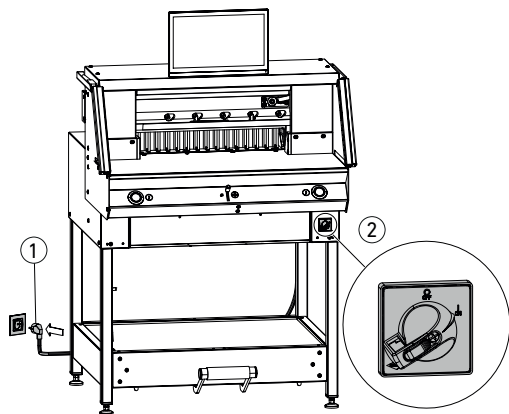
- Wyświetlacz włożyć w otwory podłużne całkowicie do dotu.
- Ustawić wyświetlacz obrotowy w żądanej pozycji. Możliwe jest dostosowanie kąta wyświetlacza od 0° do 55°.
- Dokręcić dźwignią mimośrodową. Wskazówka: Siłę zacisku można wyregulować. Poluzować dźwignię mimośrodową i przytrzymać, przekręcić oś obrotową, dociągnąć dźwignię mimośrodową.



- Kabel płaski wyświetlacza włożyć ostrożnie w odpowiednie gniazdo na maszynie.

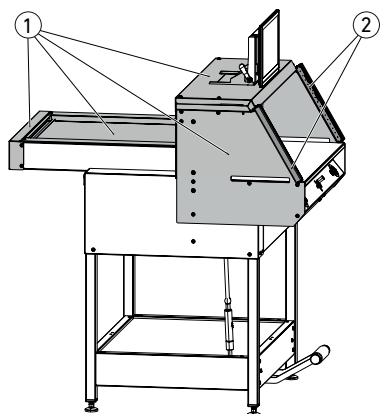
- Przykręcić pokrywę na stałe 2 śrubami.

## Uruchomienie



Włożyć kabel sieciowy ① do gniazdka.  
Wyłączyć główny ② w pozycji „I”.  
Nastąpi automatyczne przejście do punktu referencyjnego ogranicznika tylnego.  
Maszyna jest gotowa do pracy.

**⚠ Uwaga! Unikać zbyt szybkiego wyłączenia i ponownego włączenia maszyny. Odczekać co najmniej 30 sekund, aż układ sterowania całkowicie przestanie działać.**



**Z maszyną można pracować dopiero po zapoznaniu się z instrukcją obsługi i wskazówkami bezpieczeństwa. Zawsze przed rozpoczęciem pracy sprawdzić urządzenia bezpieczeństwa pod kątem kompletności i działania.**

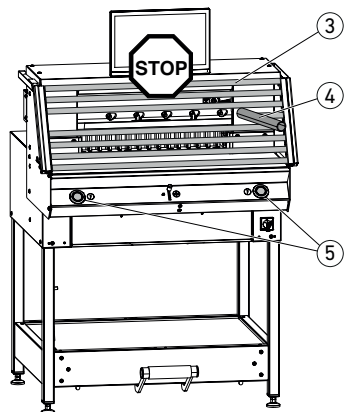
- Wszystkie osłony ① muszą być założone.
- Fotokomórki ② muszą być zamontowane.
- Cięcie może być wywołane tylko przy jednoczesnym załączeniu oburęcznego systemu przycisków obsługi ⑤.

### • Fotokomórka:

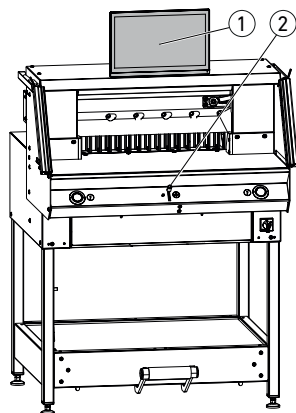
**Test działania fotokomórek -umieść pręt kontrolny ④ (zestaw narzędzi) w obszarze roboczym stołu ③.**

**Gilotyna powinna przerwać pracę.**

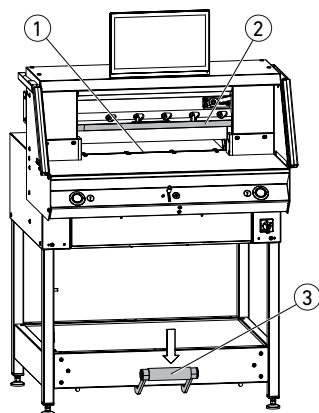
Zaleca się prowadzenie książki kontroli.



## Obstuga



Ustawienia wymiarów wprowadza się ręcznie przez element obstugi do elektrycznego przestawiania ogranicznika tylnego ② lub przez programowanie wymiaru cięcia na uniwersalnym wyświetlaczu dotykowym ①.

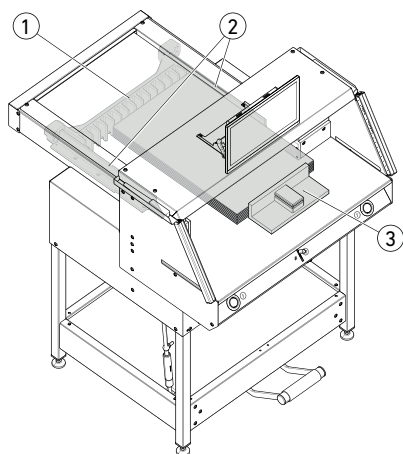


### Wskaźnik cięcia optyczny:

wskazanie cięcia przez optyczny czerwony strumień świetlny ①, nóż tnie na przedniej krawędzi strumienia świetlnego.

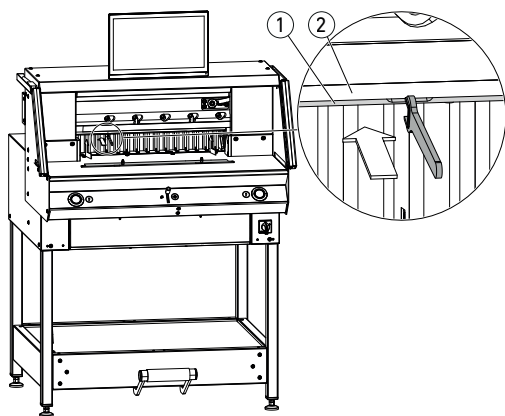
### Wskaźnik cięcia mechaniczny:

do cięcia za oznaczeniem można użyć belki dociskowej ② jako wskaźnika cięcia (cięcie następuje ok. 1 mm wcześniej). Belkę dociskową można przestawić pedałem nożnym ③ w każde położenie.



Instalacja papieru na ograniczniku tylnym ① i ograniczniku bocznym z lewej lub z prawej strony ②. Do przesuwania stosów papieru użyć dostarczonego kątownika stosu ③. (Do obrócenia stosu papieru najpierw należy przesunąć ogranicznik tylny do przodu).

# Obsługa



## Ostona belki dociskowej:

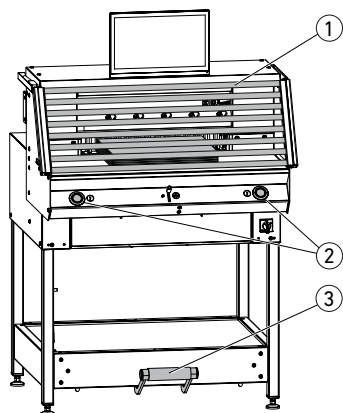
aby uniknąć odciskania belki dociskowej na wrażliwy materiał, dostarczana jest ostona belki (1) (schowek na narzędzia).

## Demontaż:

- Zdjąć ostonę belki dociskowej ciągnąc ją ręką w dół lub wykorzystując klucz widetkowy dostępny w zestawie narzędzi.  
→ Wielkość ścinka wynosi 15 mm.

## Montaż:

- Wsunąć (do góry) ostonę belki dociskowej (1) na belkę (2).  
(Wskaźnik statusu, patrz strona 15)  
→ Wielkość ścinka wynosi 60 mm.



## Wywołanie cięcia / docisk

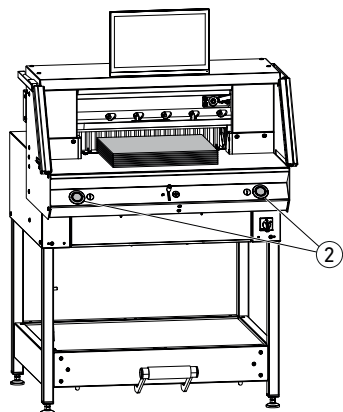
### ⚠ Uwaga!

Nigdy nie sięgać do obszaru cięcia dopóki porusza się nóż.

Cięcie można wywołać tylko wtedy, gdy nastąpiło doświadczenie do wymiaru zadanego.

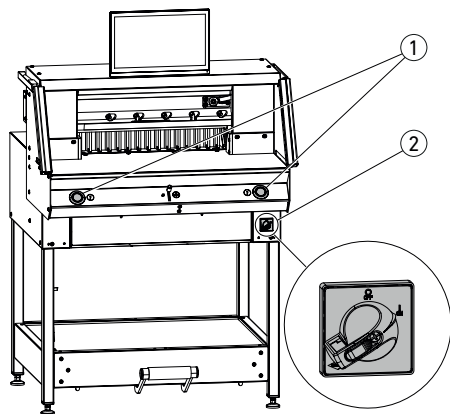
- Nie blokować pola chronionego przez fotokomórki (1).
- Obydwa przyciski obsługi (2) załączenia oburęcznego nacisnąć jednocześnie i przytrzymać wciśnięte do zakończenia cięcia.
- Docisk następuje po naciśnięciu przycisków obsługi (2) automatycznie przed cięciem. Papier można wcześniej docisnąć wstępnie przy użyciu pedału nożnego (3).
- Do obrócenia stosu papieru najpierw należy przesunąć ogranicznik tylny do przodu.
- Nóż musi być zawsze ostniony przez docisk, nie należy dotykać noża (patrz str. 26).

### ⚠ Niebezpieczeństwo obrażeń ciała.



## Kończenie cięcia

Puścić obydwa przyciski obsługi (2) załączenia oburęcznego.



### Uruchamianie maszyny

- Wytącznik główny (2) w pozycji „I”, następuje automatyczne przejście do punktu referencyjnego ogranicznika tylnego (przyciski obsługi (1) świecą na żółto). Po całkowitym uruchomieniu na wyświetlaczu pojawia się 56,00 cm, przyciski obsługi świecą na zielono.

Maszyna do cięcia jest gotowa do pracy.

Wskazówka:

Czy ekran pozostaje ciemny?

(→ patrz strona 33 „Możliwe usterki”)

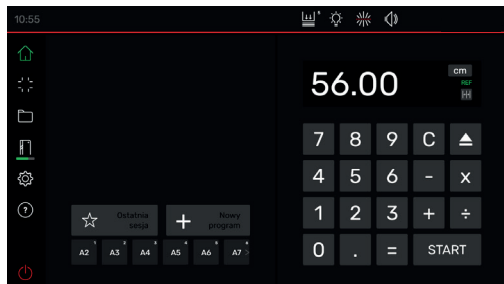
**⚠ Uwaga! Unikać zbyt szybkiego wyłączenia i ponownego włączenia maszyny. Odczekać co najmniej 30 sekund, aż układ sterowania całkowicie przestanie działać.**

Użytkownik znajduje się w trybie




„podstawowym” .

Wskazówka: lewa strona uniwersalnego wyświetlacza dotykowego jest stroną interaktywną. Symbol w kolorze zielonym wskazuje tryb pracy.

Jednostkę miary można zmieniać przez naciśnięcie wskaźnika wymiaru na **cm** do wyboru również w **mm** lub **inch**.





### Ustawianie siły docisku (ogólnie)

Dotknąć symbolu , ustawić ciśnienie docisku od **1** do **8** i zapisać za pomocą  (wyświetla się jako wykładnik obok symbolu ).



### Oświetlenie stołu

Dotknąć symbolu , ustawić od **0** =oświetlenie stołu wyłączone, do **100** i zapisać za pomocą .





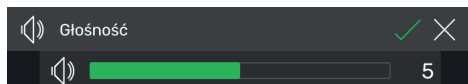
### Znacznik cięcia

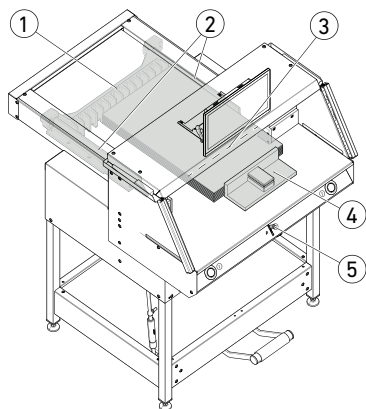
Dotknąć symbolu , ustawić od **0** =wskaźnik cięcia wyłączony, do **100** i zapisać za pomocą .



### Dźwięk przycisku

Dotknąć symbolu , ustawić od **0** =dźwięk przycisku wyłączony, do **100** i zapisać za pomocą .





## Cięcie na określony wymiar

- Podać wymiar w polu liczbowym.
- wymiar pojawia się w kolorze czerwonym (nieprawidłowo podany wymiar można usunąć przez naciśnięcie **C**).
- Dotknąć **START**.
- Następuje przejście do wymiaru i po osiągnięciu żądanej pozycji pojawia się ponownie w kolorze białym.
- Włożyć papier i przesunąć kątownikiem stosu **4** do ogranicznika tylnego **1** i ogranicznika bocznego **2** w lewo lub w prawo.
- Wywołać cięcie.

## Cięcie według oznaczenia

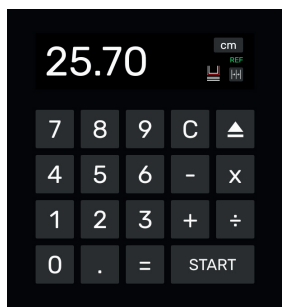
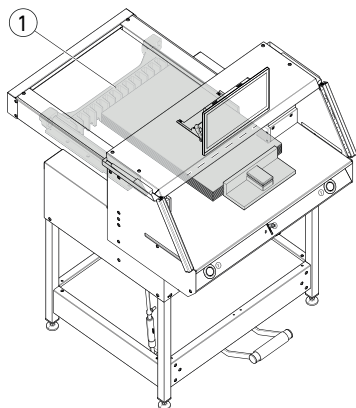
- Przesuwając do góry element sterujący **5** ogranicznik tylny przesunie się do tyłu.
  - Włożyć papier i przesunąć kątownikiem stosu **4** do ogranicznika tylnego **1** i ogranicznika bocznego **2** w lewo lub w prawo.
  - Element obsługi **5** nacisnąć w dół, aż oznaczenie na ciętym materiale znajdzie się pod optycznym wskaźnikiem cięcia **3**.
  - Im dalej element obsługi **5** jest dociskany do dołu, tym szybciej ogranicznik tylny **1** porusza się do przodu.
- Ruch ogranicznika tylnego do tyłu jest możliwy tylko w trybie szybkim przez pociągnięcie do góry elementu obsługi **5**.



## Cięcie z SZYBKIM WYBÓREM

Wymiary DIN i dowolnie programowane można wywołać przez poszczególne symbole. DIN A2, A3, A4, A5, A6, A7, B3 i B4 lub 4 ¼", 5 ½", 7", 8 ½", 11", 12", 14" i 17" (inch) są zapisane.

- **+** Dotknąć, aby zaprogramować następnym wolny SZYBKIE WYBÓR. Wpisać wymiar i zapisać za pomocą
- Aby zmienić wymiary SZYBKIEGO WYBÓRU, należy nacisnąć odpowiedni wymiar i przytrzymać, następnie na
- Aby usunąć wymiary SZYBKIEGO WYBÓRU, należy nacisnąć odpowiedni wymiar i przytrzymać, następnie na



### Funkcja wymiaru tańcucha

- Podać wymiar Start w polu liczbowym.
  - Przejść za pomocą **START** do wprowadzonego wymiaru.
  - Przesunąć papier do ogranicznika tylnego ①.
  - Dotknąć symbolu wymiaru tańcucha
  - Wpisać wymiar tańcucha i zapisać za pomocą
  - Symbol wymiaru tańcucha świeci na zielono . Wprowadzony wymiar tańcucha wyświetla się pod symbolem .
  - Wywołać cięcie.
- Ogranicznik tylny ① przesuwa się o wprowadzony wymiar tańcucha do przodu.
- Po każdym wywołaniu cięcia ten proces się powtarza.

### Kończenie funkcji wymiaru tańcucha

- Dotknąć symbolu wymiaru tańcucha . Symbol ponownie ma szare tło, a wymiar tańcucha gaśnie

### Funkcja wyrzutu

- Nacisnąć symbol
- Ogranicznik tylny przesuwa się o ustawiony wcześniej wymiar odrzutu do odbioru papieru do przodu, a następnie wraca do wymiaru wyjściowego.

### Funkcja wyrzutu z wymiarem docelowym

- Wpisać wymiar docelowy w polu liczbowym i za pomocą przejść do miejsca **START**.
- Ogranicznik tylny rozpoczyna odbiór papieru do przodu, następnie automatycznie wykonywane jest dojście do podanego wymiaru docelowego. (Funkcja tylko w przypadku jazdy do tyłu).

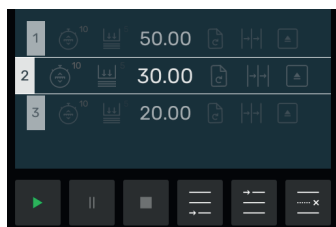
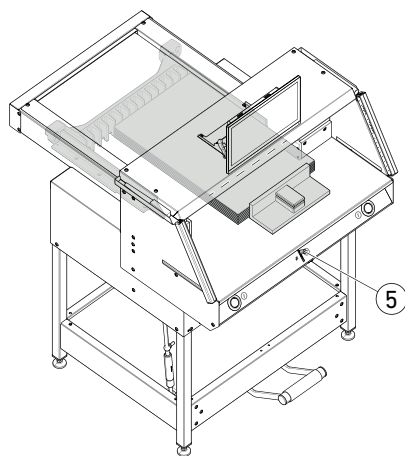
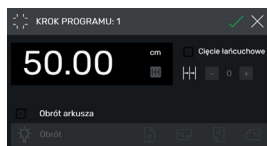
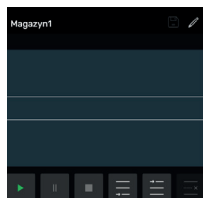
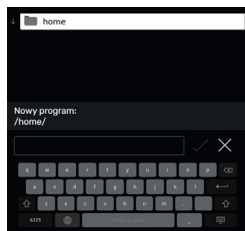
### Funkcja kalkulatora

- Obliczyć żądany wymiar, np.  $40 - 2 = 38$ , następnie **START** lub zamiast **=** niezwłocznie dotknąć **START**, nastąpi bezpośrednie przejście do obliczonego wymiaru 38.

Wskazówka: tę funkcję można stosować również w TRYBIE PROGRAMU.

### Ostona belki dociskowej (wskaźnik statusu)

- Zamontowana ostona belki dociskowej jest wyświetlana przez symbol w polu liczbowym.



### Tworzenie programu

Użytkownik znajduje się w trybie „podstawowym” .

• Dotknąć symbolu , wybrać odpowiedni katalog, zakończyć program i otworzyć za pomocą .

- Następuje przejście do TRYBU PROGRAMU. Pojawia się nazwa programu.
- Po dotknięciu można w każdej chwili edytować nazwę programu.

### Tworzenie kroku programu

- Dotknąć symbolu .
- Dotknąć wymiaru, podać wymiar początkowy np. 50,00 cm i zastosować za pomocą , za pomocą krok zostaje wstawiony do programu.

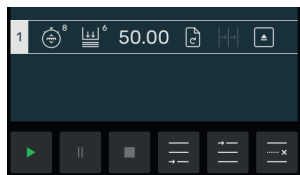
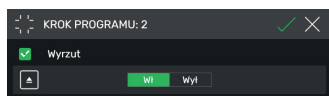
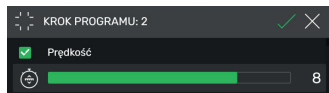
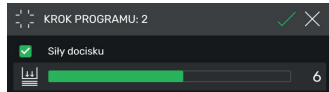
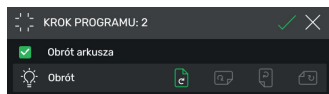
Można przechodzić również do wymiarów, aby zastosować je w kroku:

- przejść do znaczników cięcia z elementem obsługi , za pomocą symbolu zastosować w kroku programu wymiar, do którego nastąpiło przejście i wstawić do programu za pomocą .

### Wstawianie kroku programu

Za pomocą symbolu można np. wstawić przed wybranym krokiem 2 nowy lub odpowiednio symbolem bezpośrednio za.





## Edycja kroku programu

Poniższe wprowadzenia są możliwe w kroku programu:

### Cięcie łańcuchowe

- Ustawić znacznik  przy opcji „Cięcie łańcuchowe”, dotknąć wymiaru i wpisać odpowiedni, ustalić liczbę kroków cięć za pomocą  i .

Wskazówka: nie można wybrać z jednoczesną funkcją wyrzutu.

Przesunąć do góry, aby wpisać kolejne opcje.

### Obracanie arkusza (wskazówka dla użytkownika)

- Ustawić znacznik  przy opcji „Obrót arkusza” i wybrać jeden z czterech wariantów. Przesunąć go góry.

### Ustawianie ciśnienia docisku

- Ustawić znacznik  w opcji „Ciśnienie docisku” i ustawić od 1 do 10. Przesunąć go góry.

### Ustawianie prędkości posuwu ogranicznika tylnego

- Wstawić znacznik  w opcji „Prędkość”, ustawić od 1 do 10 (ogólnie jest 10, ustawiony najwyższy stopień). Przesunąć go góry.

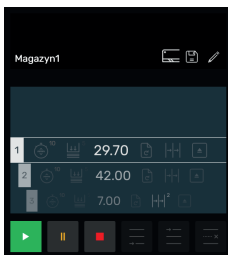
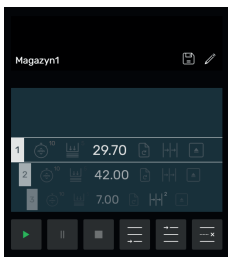
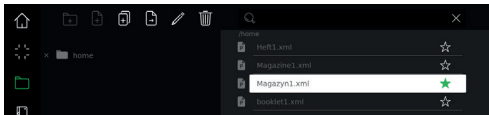
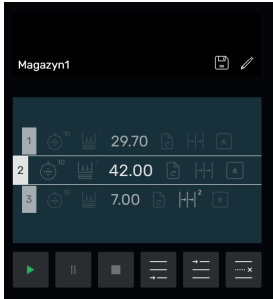
### Funkcja wyrzutu

- Ustawić znacznik  w opcji „Wyrzut” (przełączy automatycznie na ), jeżeli potrzebny jest wyrzut stosu papieru.

Wskazówka: nie można wybrać z jednoczesną funkcją cięcia łańcucha.

### Zapisywanie kroku programu

- Po ustawieniu wszystkie właściwości należy zastosować krok programu za pomocą .
- Krok programu wyświetla się z wprowadzonymi funkcjami.
- Wywołać następny krok .



### Wybór kroku programu

- Wybrać krok programu przez przesunięcie w górę / w dół i bezpośrednie dotknięcie.

### Usunięcie kroku programu

- Wybrać krok programu przez przesunięcie w górę / w dół i dotknięcie

### Zapisywanie programu

- Zapisać program za pomocą symbolu

### Przejsięcie do zapisanego programu

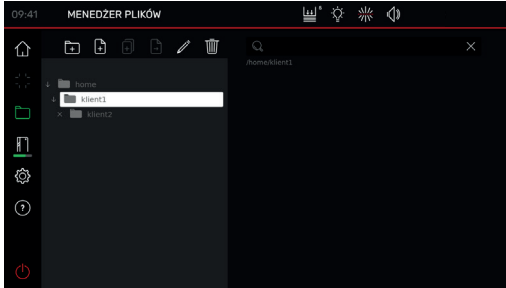
- Otworzyć menedżera plików , wybrać żądany program przez dotknięcie, dotknąć dwukrotnie, aby otworzyć.
- Po dotknięciu symbolu ☆ program przechodzi do ulubionych ★ wyświetla się w trybie „podstawowym” bezpośrednio (jako szybki dostęp).
- Po dotknięciu 3 punktów w polu ulubionych otwiera się pole tekstowe, w których można wpisać dowolny tekst i zapisać.

### Uruchamianie programu




- Program jest wywołany. Dotknąć symbolu aby uruchomić program. Następuje przejście do pierwszego kroku programu.
- Wywołać cięcie. Następuje przejście do drugiego kroku itd. Jeśli wykonano ostatnie cięcie, dotknąć symbolu aby ponownie uruchomić program.


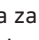

### Wykonywanie programu, przerywanie i zatrzymywanie

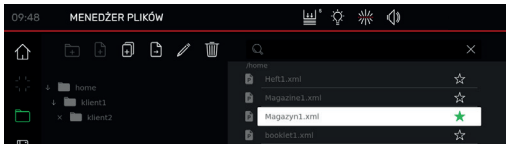
- Dotknąć symbolu , aby wykonać program bez cięcia. Można wybrać również poszczególne kroki przez przeciągnięcie do góry / do dołu i przejście bezpośrednio po naciśnięciu symbolu .
- Dotknąć symbolu , aby wstrzymać program. Po dotknięciu symbolu aktywna pauza zostaje anulowana.
- Dotknąć symbolu , aby zatrzymać. Następnie po dotknięciu można ponownie uruchomić program od początku.









## Tworzenie, organizowanie folderu

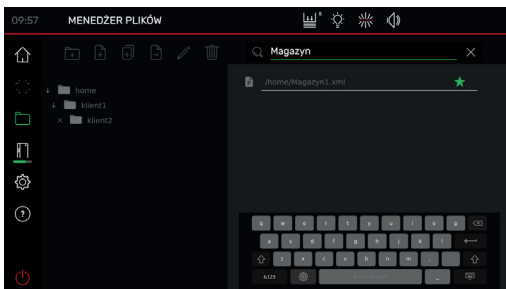
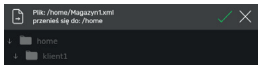
- Za pomocą symbolu  otworzyć menedżera danych.
  - Wyświetlany jest górny folder „home”.  
Nazwę tego folderu nie można zmienić ani usunąć.
  - Stuknij symbol , nadaj nazwę folderowi i utwórz go za pomocą .
- Wskazówka: w ten sposób można w każdym kolejnym folderze tworzyć podfolder.

- Za pomocą symbolu  można zmienić nazwę wybranego folderu, a za pomocą  usunąć.
- Wskazówka: nazwę najwyższego folderu TRYB PROGRAMU można wprowadzić zmienić, ale nie można go usunąć.
- Dotknięcie symbolu  powoduje wyświetlenie lub ukrycie zawartości folderu.



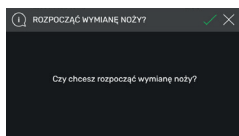
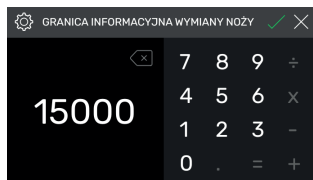
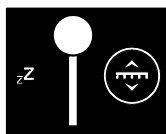
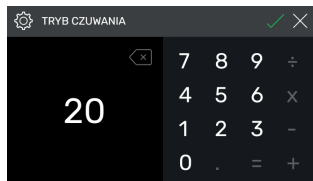
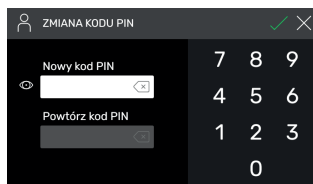
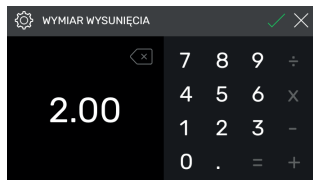
## Tworzenie, duplikowanie, przesuwanie programów

- Za pomocą symbolu  można w wybranym folderze utworzyć program .
- Aby zduplikować program, należy go wybrać, dotknąć , zmienić nazwę programu i zapisać za pomocą .
- Aby przesunąć program, należy go wybrać, dotknąć , wybrać folder, do którego zostanie przesunięty program i zapisać za pomocą .



## Wyszukiwane w MENEDŻERZE PLIKÓW

- Funkcja wyszukiwania ogranicza się do wyszukiwania słów w trybie MENEDŻERA DANYCH.



### Ogólne

#### Data/godzina

- Za pomocą symbolu otworzyć odpowiednią rubrykę. Ustawić przez przeciągnięcie w górę / w dół i zapisać za pomocą .

#### Wymiar wysunięcia (cm)

- Za pomocą otworzyć odpowiednią rubrykę. Wpisać wymiar wysunięcia (maks. 15,00 cm) i zapisać za pomocą .

#### Ustawianie/zmiana kodu PIN użytkownika

- Za pomocą otworzyć odpowiednią rubrykę. Dwukrotnie wpisać kod PIN (min. 4-cyfrowy / maks. 10-cyfrowy) i zapisać za pomocą . Odblokować tryb czuwania oraz blokadę ekranu ( przycisk włączania/wyłączania). Jeśli kod PIN nie zostanie ustawiony, odblokowanie jest możliwe kodem PIN 1234 (stan dostawy).

#### Jasność przycisku cięcia

- Za pomocą należy aktywować odpowiednią rubrykę do zmiany. Ustawić przez przeciągnięcie w lewo / w prawo i zapisać za pomocą .

#### Tryb czuwania po (min.)

- Za pomocą otworzyć odpowiednią rubrykę. Wpisać LICZNIK CZASU SNU (maks. 120 min.) i zapisać za pomocą . Tryb czuwania jest sygnalizowany „symbolem z” obok elementu obsługi. Odblokować za pomocą kodu PIN użytkownika.

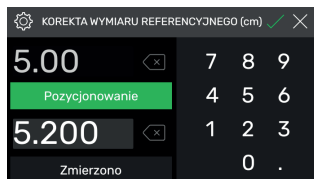
#### Wskazówki dotycząca wymiany noży

- Za pomocą otworzyć odpowiednią rubrykę. Wpisać GRANICĘ OSTRZEGAWCZĄ O WYMIANIE NOŻY (maks. 500 000 cięć) i zapisać za pomocą .
- Przy aktywnym zastosowaniu (>1) kolorowy pasek wskazuje, ile cięć można jeszcze wykonać do wymiany noża (wyskakuje dodatkowa informacja).
- Wprowadzona wartość 0 dezaktywuje to zastosowanie.



Język systemowy

Polskie




### Ogólne

#### Język systemowy

- Za pomocą symbolu **Polskie** otworzyć wybór języka i wybrać. Wybór powoduje automatyczne zapisanie języka.

#### Korekta wymiaru referencyjnego

- Za pomocą **Uruchomienie** otworzyć menu korekty.
  - Dotknąć pola nad opcją „Pozycjonowanie”, wpisać wymiar np. 5,00 cm. Dotknąć **Pozycjonowanie**, ogranicznik tylny przesuwa się do wprowadzonej pozycji. Włożyć papier, przeciąć i starannie zmierzyć.
  - Dotknąć pola nad opcją „Zmierzone” i wpisać zmierzony wymiar, np. 5200 (wymiar korekty maks. 1,00 cm). Za pomocą aktywować  korektę.
- Ogranicznik tylny przesuwa się do punktu referencyjnego (56,00 cm).
- Przejść do trybu „podstawowego” , wykonać cięcia testowe, w razie potrzeby wykonać proces zgodnie z opisem.



### Informacja

W tym punkcie znajdują się ogólne informacje dotyczące maszyny.

#### Licznik cięć

- Jedynie funkcję licznika cięć można zresetować do „0” przez dotknięcie symbolu **Reset** i za pomocą .

#### Blokada ekranu uniwersalnego wyświetlacza dotykowego



- Po dotknięciu blokada ekranu zostaje aktywowana. Odblokować za pomocą ustawionego kodu PIN (patrz ustawienia kodu PIN użytkownika strona 20).

### POMOC

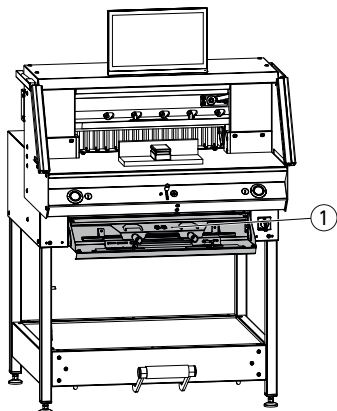


#### Instrukcja obsługi

- Przeciągając w górę / w dół / w lewo / w prawo można korzystać z cyfrowej instrukcji obsługi.



# Wymiana noży



## Jeżeli jakość cięcia się pogarsza:

- sprawdzić głębokość cięcia (patrz strona 28).
- sprawdzić listwę tnącą (patrz strona 28).
- naostrzyć lub wymienić nóż tnący (patrz strona 22 - 27).

## W przypadku wysokości noża mniejszej niż 83 mm / 3,27 cala noża nie można już naostrzyć. Należy używać nowego noża.

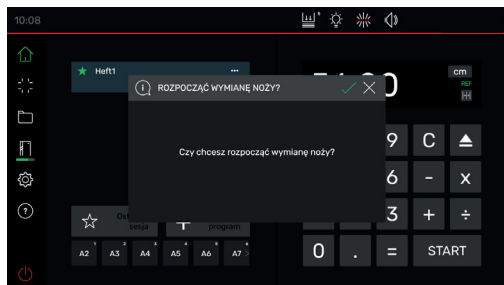
Noże mogą być ostrzone tylko w specjalistycznych warsztatach lub przez producenta Krug & Priester GmbH & Co. KG, D-72336 Balingen.

**⚠ Ostrzeżenie!** Niebezpieczeństwo obrażeń ciała!




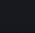

Nóż jest bardzo ostry!

Nie demontować ani nie transportować bez ochrony noża!




Wymiana noża może być przeprowadzana tylko przez przeszkolonego operatora!



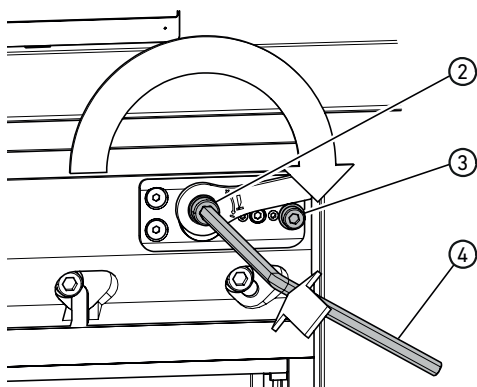
## Rozpoczynanie wymiany noża

- Użytkownik znajduje się w trybie „podstawowym” .
- Dotknąć symbolu  , aby aktywować proces wymiany noża, uruchomić za pomocą  . Niezbędne narzędzie znajduje się w schowku z narzędziami .
- Czynności robocze wywoływać krok po kroku przez naciśnięcie strzałek  i wykonywać według instrukcji.

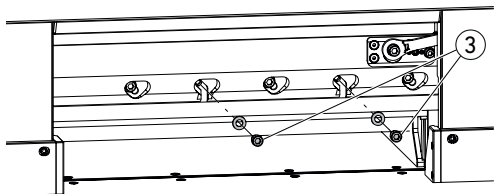
## Resetowanie regulatora zagłębienia noża

- Kluczem inbusowym  (8 mm) zacpić regulator zagłębienia noża  , przytrzymać i obrócić w prawo do śruby ograniczającej  , następnie wyczepić. Nóż znajduje się wówczas w najwyższej pozycji.

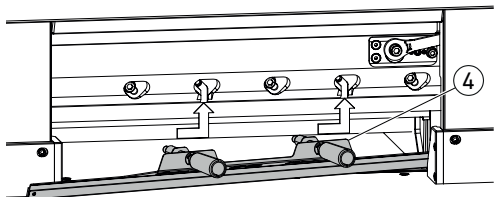
Regulacja precyzyjna jest wyznaczana przez poszczególne możliwości zatrzaśnięcia.



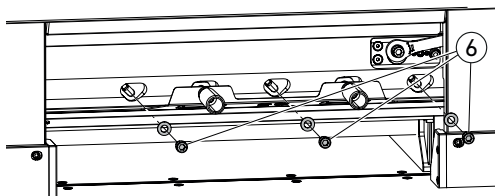
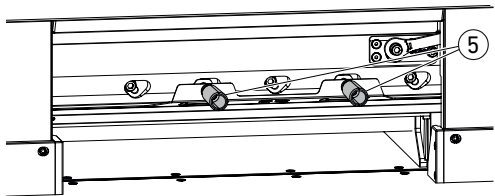
## Wymiana noży



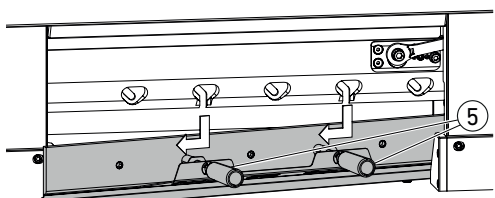
- Wykręcić dwie śruby noży ③ (z otwartymi otworami podłużnymi).



- Montaż urządzenia do wymiany noży ④
- Przykręcić uchwyty ⑤ w otworach gwintowanych wykręconych dwóch śrub noży.

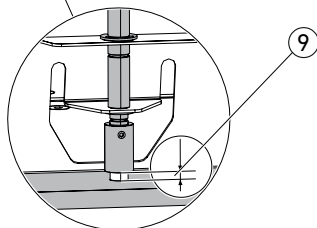
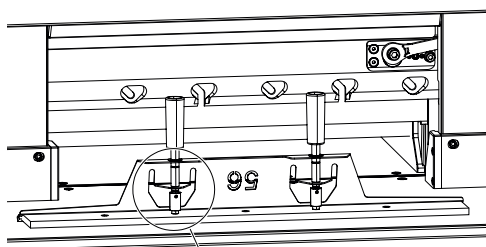
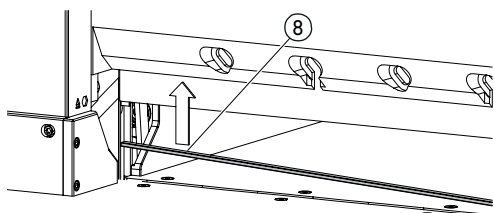
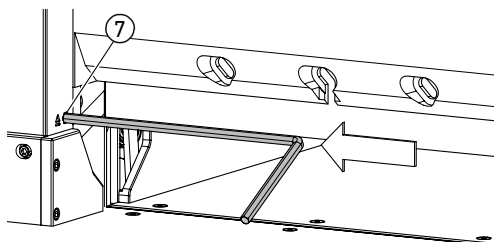
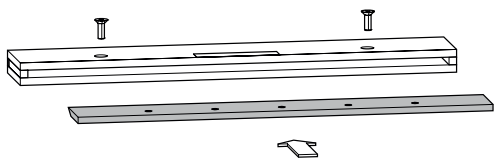


- Wykręcić pozostałe trzy śruby noży ⑥.



- Obydwa uchwyty ⑤ jednocześnie nieznacznie odkręcić i wyjąć nóż za pomocą urządzenia do wymiany noży do dołu.  
⚠ Ciężar noża ok. 4 kg

## Wymiana noży

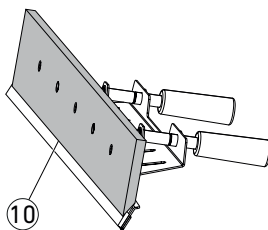


- Włożyć nóż w przewidzianą do tego skrynkę noża i przykręcić.

### Obracanie lub wymiana listwy tnącej

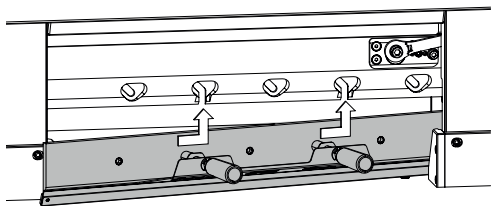
- Podważyć listwę tnącą przez wciśnięcie wyrzutu listwy tnącej (7) (np. kluczem imbusowym), a następnie wyjąć.
- Pędzelkiem (w zestawie narzędzi) oczyścić rowek listwy tnącej.
- Obrócić lub odwrócić listwę tnącą (8) (możliwość zastosowania 4 razy) lub wymienić. Przed ponownym włożeniem usunąć możliwe uszkodzenia (zadziory).
- Ponownie włożyć listwę tnącą.

- Wyjąć wymieniany nóż ostrożnie ze skrytki noża i skręcić z urządzeniem do wymiany noży!
  - Zwrócić uwagę na odstęp (9) 7 mm lub 0,276 cala!
  - Ostrze noża musi być zakryte! (10)
- ⚠ Ostrzeżenie! Niebezpieczeństwo obrażeń ciała!**

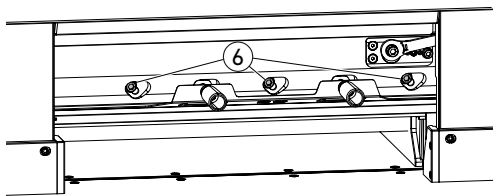
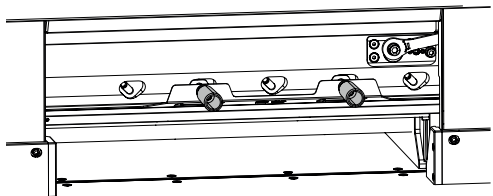




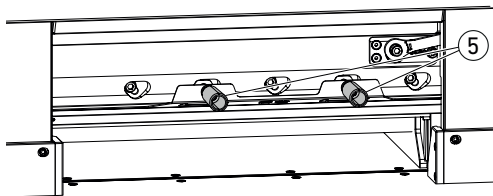
## Wymiana noży



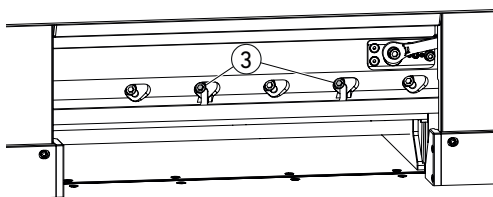
- Ustawić nóż za pomocą urządzenia do wymiany noży, przez otwarte otwory podłużne, całkowicie w lewo do góry i przykręcić do uchwytów ⑤.



- Włożyć i przykręcić 3 śruby noży ⑥.

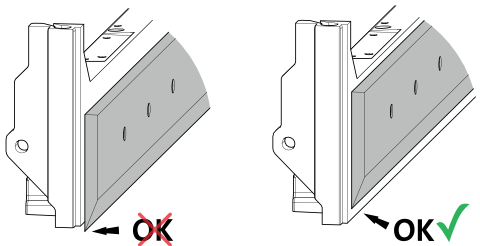
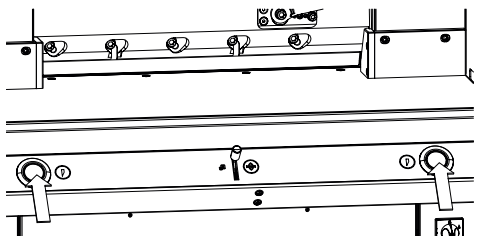
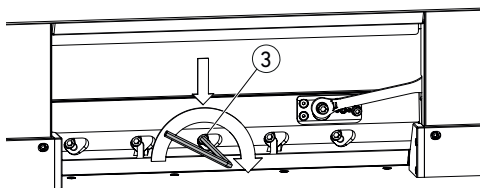
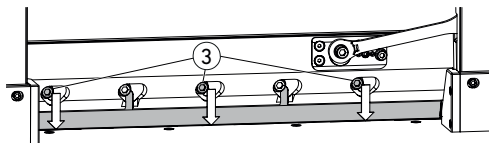
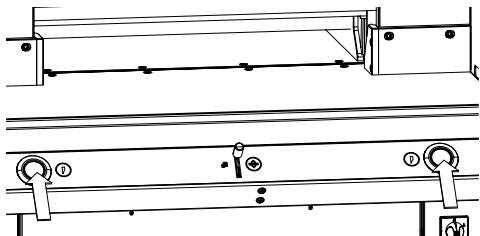


- Odczepić urządzenie do wymiany noży od uchwytów ⑤ i wyjąć.



- Luźno wkręcić pozostałe 2 śruby ③.  
⚠ Wyjąć wszystkie narzędzia z obszaru roboczego.

## Wymiana noży



- Obydwa przyciski aktywujące cięcie nacisnąć jednocześnie i przytrzymać wciśnięte do zakończenia cięcia.

→ Nóż przesuwa się ze zmniejszoną prędkością do dołu i pozostaje w najniższej pozycji.

- 3 śruby noży (3) odkręcić ostrożnie tak, aby nóż przesuwał się powoli do dołu do listwy tnącej.

→ Nóż musi przylegać do listwy tnącej.

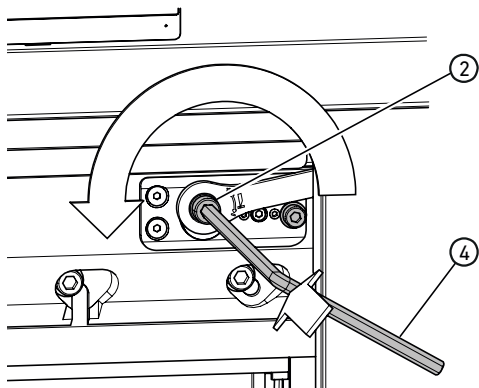
- Środkową śrubę noża (3) dokręcić kluczem imbusowym z dociskiem do dołu (40 Nm).
- Zaczynając z lewej strony dokręcić pozostałe cztery śruby noża.

- Obydwa przyciski aktywujące cięcie nacisnąć jednocześnie, nóż przesuwa się ze zmniejszoną prędkością do góry.

**⚠ Ostrzeżenie!**  
Nóż musi być zawsze zastonięty w najwyższej pozycji belką docisku!



## Wymiana noży

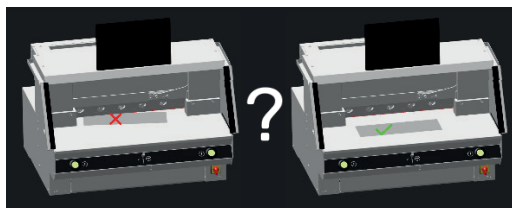


### Wykonanie cięć testowych


Wskazówka: dopóki wykonywane są cięcia testowe, nóż porusza się ze zmniejszoną prędkością.

W celu przetestowania przecięć stos papieru. Jeżeli ostatnia kartka lub kilka kartek nie zostanie przeciętych, nóż należy ustawić głębiej krokowo w poniższy sposób:

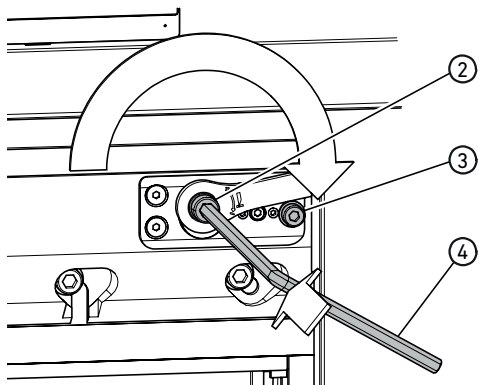
- Kluczem inbusowym ④ (8 mm) zacześć regulator zagłębienia noża ②, przytrzymać wciśnięty i wykonać regulację precyzyjną w lewo (wycześć w poszczególnych możliwościach zatrzaśnięcia). Cięcia testowe wykonywać, aż wszystkie kartki zostaną przecięte (cięcie, ustawianie głębiej, cięcie, ustawianie głębiej, ...).



### Kończenie trybu wymiany noża

- Dotknąć opcji „Grafika OK” , aby zakończyć tryb wymiany noża lub z niego wyjść. Cięcie testowe następuje później, jeszcze ze zmniejszoną prędkością.

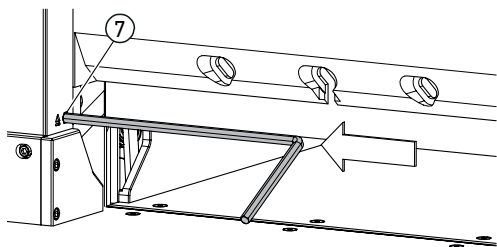
## Wymiana listew tnących



### Resetowanie regulatora zagłębienia noża

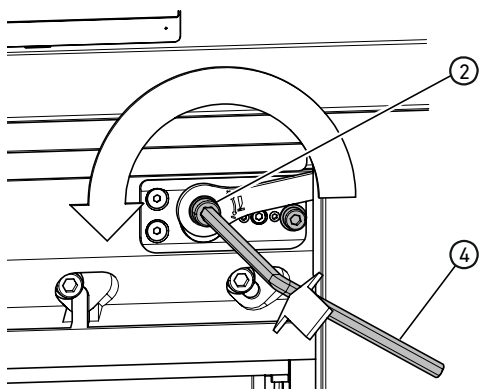
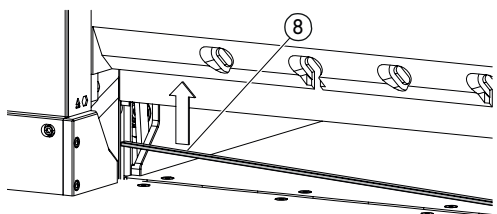
- Kluczem inbusowym ④ (8 mm) zacześć regulator zagłębienia noża ②, przytrzymać i obrócić w prawo do śruby ograniczającej ③, następnie wycześć. Nóż znajduje się wówczas w najwyższej pozycji.

Regulacja precyzyjna jest wyznaczana przez poszczególne możliwości zatrzaśnięcia.



### Obracanie lub wymiana listwy tnącej

- Podważyć listwę tnącą przez wciśnięcie wyrzutu listwy tnącej ⑦ (np. kluczem inbusowym), a następnie wyjąć.
- Pędzelkiem (w zestawie narzędzi) oczyścić rowek listwy tnącej.
- Obrócić lub odwrócić listwę tnącą ⑧ (możliwość zastosowania 4 razy) lub wymienić. Przed ponownym włożeniem usunąć możliwe uszkodzenia (zadziory).
- Ponownie włożyć listwę tnącą.

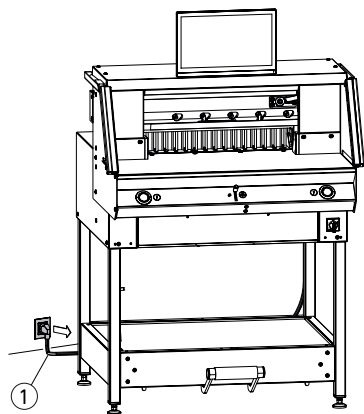


### Wykonanie cięć testowych

W celu przetestowania przecięć stos papieru. Jeżeli ostatnia kartka lub kilka kartek nie zostanie przeciętych, nóż należy ustawić głębiej krokowo w poniższy sposób:

- Kluczem inbusowym ④ (8 mm) zacześć regulator zagłębienia noża ②, przytrzymać wciśnięty i wykonać regulację precyzyjną w lewo (wycześć w poszczególnych możliwościach zatrzaśnięcia). Cięcia testowe wykonywać, aż wszystkie kartki zostaną przecięte (cięcia, ustawianie głębiej, cięcie, ustawianie głębiej, ...).

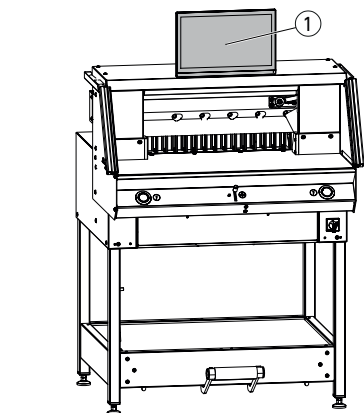
# Konserwacja i pielęgnacja



**⚠ Wskazówka!**  
**Podczas prac konserwacyjnych wyciągnąć wtyczkę sieciową.**

Prace konserwacyjne mogą być wykonywane tylko przez właściwych i odpowiednio przeszkolonych pracowników.

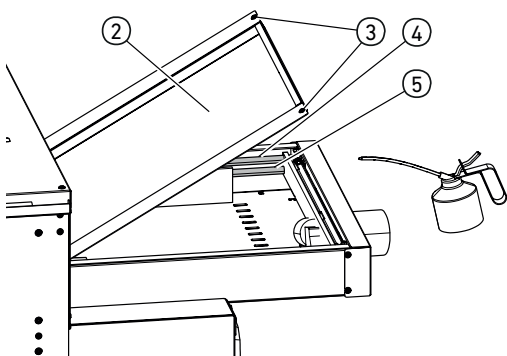
**⚠ Uwaga! Unikać zbyt szybkiego wyłączenia i ponownego włączenia maszyny. Odczekać co najmniej 30 sekund, aż układ sterowania całkowicie przestanie działać.**



## Uniwersalny wyświetlacz dotykowy ①

Czyścić monitor regularnie miękką ścierką, aby uzyskać nowy wygląd. Uporczywe plamy można usuwać ścierką zwilżoną w łagodnym środku czyszczącym.

Nigdy nie używać silnych środków czyszczących, jak rozcieńczalnik, benzol lub agresywne środki czyszczące, ponieważ powodują one uszkodzenia obudowy. Przed rozpoczęciem czyszczenia zawsze odłączyć monitor od prądu ze względów bezpieczeństwa.



## Smarowanie prowadnicy/napędu ogranicznika tylnego

Co najmniej raz w roku (patrz zalecenie „Coroczna konserwacja” strona 30) wykonywać w poniższy sposób:

- Odkręcić 2 śruby ③.
- Zdjąć pokrywę stołu tylnego ② (podnieść z tyłu i pociągnąć do tyłu).
- Drążki prowadzące ④ oraz wrzeciona napędowe ⑤ z lewej i prawej strony czyścić w razie potrzeby, a następnie lekko smarować na całej długości.

Wskazówka: nie używać smaru żywicznej.

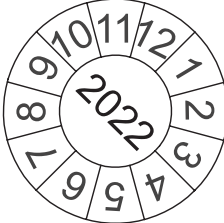
Smar wielofunkcyjny nr kat. 9800 933

- Ponownie przykręcić pokrywę stołu tylnego.
- Wskazówka: W przypadku pracy ponad 5 godzin dziennie należy wykonywać prace konserwacyjne odpowiednio wcześniej.

**⚠ Bez prawidłowo zamkniętej pokrywy stołu tylnego nie można i nie wolno uruchamiać maszyny.**

# Coroczna konserwacja / kontrola bezpieczeństwa

Next Maintenance



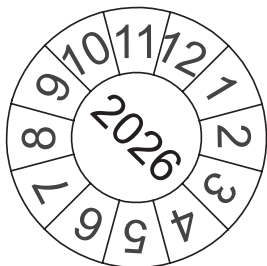
Krug & Priester GmbH & Co. KG  
72336 Balingen - Germany

Parts & Service HOTLINE

Germany: +49 7433 2690  
France: +33 3 8820 5435  
North America: +1 843 552 2700  
All other countries: Please contact  
your local distributor  
[www.krug-priester.com](http://www.krug-priester.com)

## Coroczna konserwacja

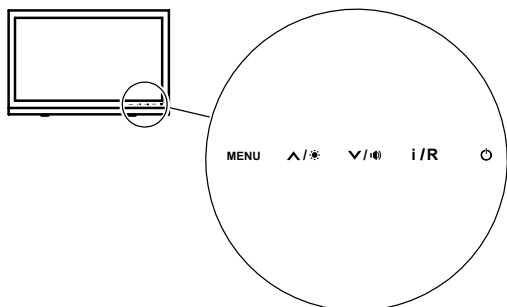
W celu zachowania bezpieczeństwa roboczego i uniknięcia przedwczesnego zużycia zalecamy oddawanie maszyny co roku do sprawdzenia i konserwacji przez wykwalifikowanego technika serwisowego.



## Kontrola bezpieczeństwa

Co 5 lat należy zlecać przeprowadzenie kontroli bezpieczeństwa zgodnie z pkt. 3.5 rozdz. 2.2 BGR 500 na podstawie instrukcji kontroli jednemu z naszych autoryzowanych działów obsługi klienta. Przeprowadzenie i wynik kontroli należy udokumentować w protokole kontroli. Na maszynie należy w widocznym miejscu umieścić plaketkę kontrolną. W Niemczech taka kontrola bezpieczeństwa jest wymagana, w innych krajach zalecamy ją.

# Ustawienia uniwersalnego wyświetlacza dotykowego



## MENU

Menu/Wejście



Przycisk ustawień jasności



Przycisk ustawień głośności



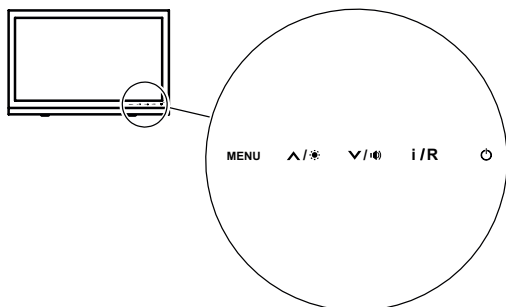
Powrót / Zmiana źródła wejścia



Włącznik/wyłącznik

<b>1. Jasność</b>	→ Nacisnąć przycisk <b>^/☞</b> . W trybie jasności (Brightness) należy dotknąć przycisku <b>v/☞</b> , aby ściemnić lub przycisku <b>^/☞</b> , aby rozjaśnić. Przyciskiem <b>i/R</b> wrócić lub zapisać przyciskiem <b>MENU</b> .
<b>2. Kontrast</b>	→ Nacisnąć 2 razy przycisk <b>MENU</b> , 1 raz przycisk <b>^/☞</b> i ponownie przycisk <b>MENU</b> . W trybie kontrastu (Contrast) należy dotknąć przycisku <b>v/☞</b> , aby uzyskać mniej kontrastu lub przycisku <b>^/☞</b> , aby uzyskać więcej. Przyciskiem <b>i/R</b> wrócić lub zapisać przyciskiem <b>MENU</b> .
<b>3. Ustawienia wejściowe</b>	→ Nacisnąć przycisk <b>i/R</b> , aby przejść do możliwości wyboru źródła. Możliwości wyboru mogą się zmieniać w zależności od modelu (np. VGA, HDMI itd.). Wybrać odpowiednio przyciskami <b>^/☞</b> lub <b>v/☞</b> . Nacisnąć przycisk <b>i/R</b> , aby wyłączyć lub wrócić do poprzedniego menu. Przyciskiem <b>i/R</b> wrócić lub zapisać przyciskiem <b>MENU</b> .
<b>4. Ustawienia kolorów</b> <b>Cool</b> (chłodno) <b>Nature</b> (naturalnie, 6500K) <b>Warm</b> (ciepło) <b>User</b> (użytkownik)	→ Nacisnąć przycisk <b>MENU</b> , przycisk <b>^/☞</b> (→ menu „Color”), przycisk <b>MENU</b> , następnie ponownie przycisk <b>MENU</b> (→ menu „Temperatura”). Przyciskami <b>^/☞</b> lub <b>v/☞</b> wybrać żądane ustawienie koloru. W ustawieniu koloru „User” można indywidualnie dostosować kolory R, G, B. Przyciskiem <b>i/R</b> wrócić lub zapisać przyciskiem <b>MENU</b> .

# Ustawienia uniwersalnego wyświetlacza dotykowego



## MENU

Menu/Wejście



Przycisk ustawień jasności



Przycisk ustawień głośności

**i / R**

Powrót / Zmiana źródła wejścia



Włącznik/wyłącznik

## 5. Formaty ekranu

→ Nacisnąć przycisk **MENU**, 2 razy przycisk **▲/☀** (→ menu „Advance”), przycisk **MENU**, następnie ponownie przycisk **MENU** (→ menu „Aspect Ratio”). Przyciskami **▲/☀** lub **▼/🔊** wybrać żądany format. Standardowe ustawienie to „Full” (Pełny ekran). Przyciskiem **i / R** wrócić lub zapisać przyciskiem **MENU**.

## 6. Ostrość

→ Nacisnąć 2 razy przycisk **MENU**, 2 razy przycisk **▲/☀** i ponownie przycisk **MENU**. W trybie kontrastu (Sharpness) należy dotknąć przycisku **▼/🔊**, aby uzyskać mniejszą ostrość wyświetlania lub przycisku **▲/☀**, aby uzyskać większą. Przyciskiem **i / R** wrócić lub zapisać przyciskiem **MENU**.

## 7. Języki

→ Nacisnąć przycisk **MENU**, 5 razy przycisk **▲/☀** i ponownie przycisk **MENU**. W menu „Other” 4 razy przycisk **▲/☀** i ponownie przycisk **MENU** do przejścia do menu języka (Language). Przyciskami **▼/🔊** lub **▲/☀** wybrać żądany język. Przyciskiem **i / R** wrócić lub zapisać przyciskiem **MENU**.

## 8. System dźwiękowy

**Volume** (głośność)

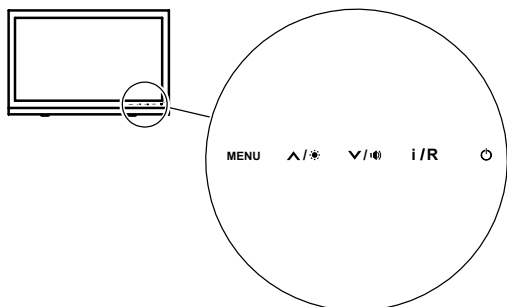
**Mute** (wyciszenie)

**Audio Source** (wejście dźwięku). Jeżeli używane jest przyłącze HDMI, zaleca się ustawienie wejścia dźwięku na HDMI. Jeżeli nie został wyemitowany dźwięk, należy ustawić na komputer i sprawdzić, czy kabel wejścia dźwięku komputera jest połączony z „LINE IN” na monitorze.

→ Nacisnąć przycisk **MENU**, 4 razy przycisk **▲/☀** i ponownie przycisk **MENU**. W menu „Dźwięk” należy wybrać przyciskami **▼/🔊** lub **▲/☀** Głośność (Volume), Wyciszenie (Mute) lub Wejście dźwięku (Audio Source). Przyciskami **▼/🔊** lub **▲/☀** ustawić odpowiednie menu według swoich potrzeb. Przyciskiem **i / R** wrócić lub zapisać przyciskiem **MENU**.



## Możliwe usterki uniwersalnego wyświetlacza dotykowego



### MENU

Menu/Wejście



Przycisk ustawień jasności




Przycisk ustawień głośności



Powrót / Zmiana źródła wejścia

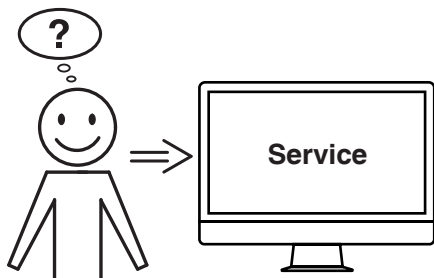


Włącznik/wyłącznik

<p><b>Monitor jest całkowicie ciemny lub nie wyświetla się żaden obraz</b></p>	<p><b>Czy kabel sieciowy jest podłączony z tyłu urządzenia?</b>          → Upewnić się, że kabel sieciowy nie ma uszkodzeń.          → Upewnić się, że wtyczka sieciowa jest włożona i wykonane jest połączenie elektryczne.          → Obrócić wyłącznik główny do pozycji „I”.          → Nacisnąć włącznik/wyłącznik  bezpośrednio na monitorze.</p> <p><b>Czy kabel płaski wyświetlacza jest prawidłowo włożony?</b>          → patrz strona 9 „Ustawianie”</p>
<p><b>Ekran jest za ciemny lub za jasny</b></p>	<p>→ Dopasować jasność i kontrast.          (patrz strona 31 „1. Jasność / 2. Kontrast”)</p>
<p><b>Ekran drga lub widoczne są na nim fale</b></p>	<p>→ Usunąć urządzenie elektryczne, które mogą powodować zakłócenia.</p>
<p><b>Na ekranie widoczne są niedoskonałości koloru (biel nie jest biała)</b></p>	<p>→ Dostosować kolory RGB lub wybrać temperaturę barwową.          (patrz strona 31 „4. Ustawienia kolorów”)</p>
<p><b>Nie słychać dźwięków</b></p>	<p>→ Sprawdzić ustawienia dźwięku.          (patrz strona 32 „8. System dźwiękowy”)</p>

## Możliwe usterki maszyny do cięcia

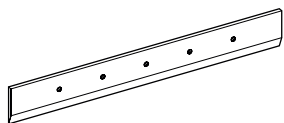
Możliwe usterki	Rozwiązania
Najniższa kartka nie zostaje całkowicie przecięta?	<b>Ustawić głębokość cięcia, obrócić lub wymienić listwę tnącą.</b> → patrz Wymiana listwy tnącej strona 28
Jakość cięcia się pogarsza?	<b>Naostrzyć lub wymienić nóż tnący.</b> → patrz Wymiana noża od strony 22
Wycięty wymiar nie jest zgodny z wymiarem wyświetlanym na wyświetlaczu?	<b>Skorygować wymiar referencyjny na uniwersalnym wyświetlaczu dotykowym.</b> → patrz korekta wymiaru referencyjnego strona 21
Przyciski obsługi świecą stale na czerwono / fotokomórka bezpieczeństwa ma również kolor czerwony?	<b>Fotokomórka bezpieczeństwa przerwana.</b> → Zabrać wszystkie przedmioty z pola ochrony
Przyciski obsługi migają szybko w kolorze jasnoczerwonym?	→ Obrócić wyłącznik główny do pozycji „0”, odczekać 30 sekund i cofnąć go do pozycji „I”



### Żadna z podanych porad nie działa?

- Kontakt: Serwis
  - [www.krug-priester.com](http://www.krug-priester.com)
  - [service@krug-priester.com](mailto:service@krug-priester.com)

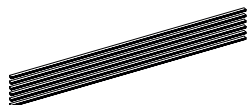
## Akcesoria/opcje



### Akcesoria

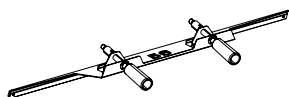
Nóż wymienny

- nr 9000 034



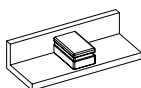
listwy tnące VE (6 szt.)

- nr 9000 035



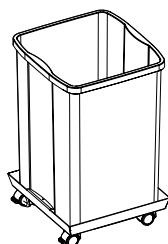
przyrząd do wymiany noży <sup>1</sup>

- nr 2722 053



kątownik stołu <sup>1</sup>

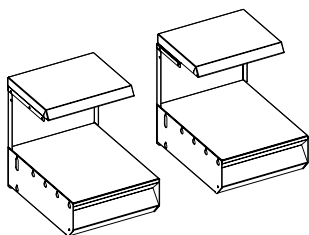
- nr 9000 521



Zbiornik na cięty materiał, przesuwny

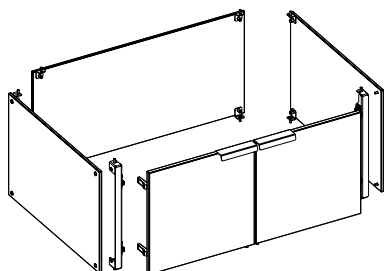
- nr 4860 141

### Opcje



Zestaw stołów dodatkowych (2 szt.)

- nr 9000 552



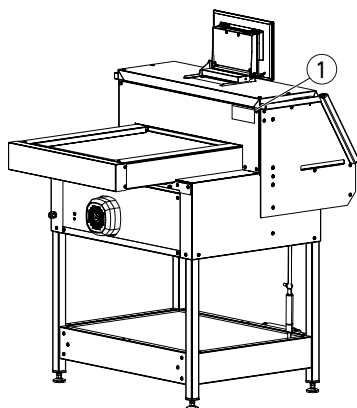
Ostona stelaża dolnego

- nr 9000 553

## Dane techniczne

<b>Gilotyna</b>	
Przyłącze sieciowe	220-240 V, 50/60 Hz, 14 A, 2300 W
Przekrój przewodu przyłącza sieciowego (230V)	min. 1,5 mm <sup>2</sup>
Przekrój przewodu przyłącza sieciowego (120V)	AWG 12 (20 A)
Robocza temperatura otoczenia	5 °C - 35 °C
Wilgotność powietrza (bez kondensacji)	20 % - 85 %
Poziom ciśnienia akustycznego EN 13023	<70 dB(A)
Długość cięcia	560 mm
Wysokość cięcia	80 mm 77 mm z ostoną belki prasującej
Głębokość wkładania	560 mm
Cięcie resztkowe	15 mm 60 mm z ostoną belki prasującej
Siła docisku, min.	ok. 250 daN
Siła docisku, maks.	ok. 1000 daN
Prędkość posuwu (ogranicznik tylny)	do ok. 10 cm/sek.
Regulowana wysokość stołu (wysokość całej maszyny jest regulowana przez nóżki)	950 - 1000 mm
Minimalne potrzebne miejsce bez stołów dodatkowych (wys. x szer. x gł.)	1523 x 979 x 1211 mm
Minimalne potrzebne miejsce ze stołami dodatkowymi (wys. x szer. x gł.)	1523 x 1779 x 1211 mm
Waga	ok. 303 kg ok. 315 kg z ostoną stelaża dolnego ok. 316 kg ze stołami dodatkowymi ok. 328 kg z ostoną stelaża dolnego i stołami dodatkowymi

Zmiany techniczne zastrzeżone.



Specyficzne dane techniczne znajdują się na tabliczce znamionowej ① maszyny. Do celów świadczeń gwarancyjnych urządzenia musi mieć możliwość identyfikacji przez tabliczkę znamionową.

## Dane techniczne

<b>Uniwersalny wyświetlacz dotykowy</b>	
Wyświetlacz	1366 x 768 pikseli
Obsługa	Dotykowa
Przyłącza	LAN, USB
Siła docisku	programowalna

Zmiany techniczne zastrzeżone.



Ta maszyna przeszła kontrolę GS i jest zgodna z dyrektywami WE 2006/42/WE i 2014/30/WE.

### Informacje o hałasie:

Pomiar hałasu wg EN 13023: < 70 db (A)

Zmiany techniczne zastrzeżone.



## Dane techniczne



Przedsiębiorstwo Krug & Priester GmbH & Co. KG ma następujące certyfikaty:

- System zarządzania jakością wg DIN EN ISO 9001:2015
- System zarządzania środowiskiem wg DIN EN ISO 14001:2015
- System zarządzania energią wg DIN EN ISO 50001:2018

# Deklaracja zgodności WE

## DEKLARACJA ZGODNOŚCI WE

- Niniejszym oświadczamy, że konstrukcja

**THE 56**

**GS ID No. 11568001**

**UL ID No. 10568001**

- jest zgodna z poniższymi właściwymi przepisami

**2006/42/WE:**

Dyrektywa maszynowa

**2014/30/WE:**

Dyrektywa KEM

**2011/65/UE, 2015/863/UE**

Dyrektywa RoHS

- Zastosowane normy zharmonizowane, w szczególności

**EN 60204-1; EN 1010-1; EN 1010-3; EN 55014-1; EN 55014-2;**

**EN 61000-3-2; EN 61000-3-3; EN ISO 12100;**

**EN ISO 13857; EN ISO 11204; EN 13023; EN ISO 13849-1**

2021-07-07

Data



- dyrektor -

Pełnomocnik do spraw dokumentacji technicznej

Krug & Priester GmbH & Co. KG

Simon-Schweitzer-Str. 34

D-72336 Balingen (Niemcy)

# IDEAL

## **KRUG+PRIESTER**

Krug & Priester GmbH & Co. KG  
Simon-Schweitzer-Str. 34  
D-72336 Balingen (Germany)  
[www.krug-priester.com](http://www.krug-priester.com)