

آلة إفناء الملفات

Document Shredders

تعليمات التشغيل

Operating Instructions

IDEAL 4108
IDEAL 4108 CC





من فضلكم بقراءة تعليمات التشغيل قبل تشغيل الماكينة مع ضرورة إتباع احتياطات الأمان

Please ensure to read this operating manual before starting the machine for the first time and please strictly follow the safety instructions mentioned herein. This manual must be available at any time.



No operation by children!



تجنب قيام الأطفال بتشغيل الماكينة



Do not grasp into the cutting mechanism!



تجنب الاقتراب من فتحة التغذية في الجزء المخصص للتقطيع



Do not use any spray cans with flammable content near to the document shredder!



تجنب اقترابك من فتحة التغذية في الجزء المخصص للتقطيع مع استخدام مدع ني عتي !
قواتل الة فالتة تلة نم برقالب لاعتشال الة



Do not use any flammable cleaning agents.



لاعتشال الة تلباق الة فيظنتل داوم لامعتسا مدع ني غبني



Do not destroy accumulators/batteries!



تخلص من الشواحن الصغيرة / البطاريات!

- Safety precautions • إرشادات للسلامة
- Intended use • تامل عتدل قباطملا مادختسال

الشعر الطويل يمكن أن يعلق في الجزء المخصص للتقطيع



Take care of long hair!



احرص على إبعاد الثياب وخاصة ربطات العنق بعيدا عن الماكينة



Take care of ties and other loose pieces of clothing!



كن حريصا أثناء استعمال الماكينة وتجنب سقوط المجوهرات بها



Be careful of loose jewellery!



IDEAL 4108 CC 2x15 / 4x40 mm:

لا تدمر الأجزاء المعدنية!



Do not shred metal parts!

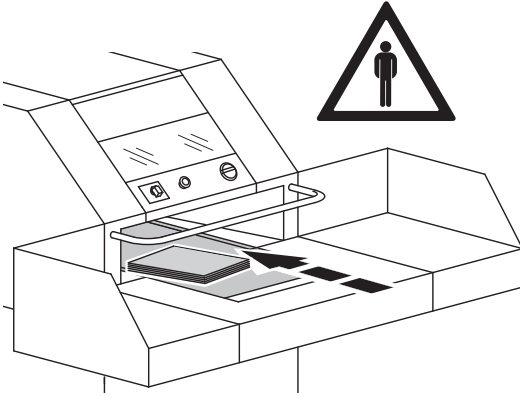


الاستخدام المطابق للتعليمات

1. آلة تمزيق الورق هذه مخصصة لفرم الورق.
 2. أعمدة القطع المقواة المصنوعة بالكامل من الفولاذ غير حساسة للكميات القليلة من مشابك الورق والدبابيس.
 3. تبعاً لطراز الجهاز يمكن أيضاً بشكل جزئي فرم كميات قليلة من أسطوانات سي دي والبطاقات الائتمانية وكروت العملاء وكذلك الأقراص المرنة.
- لمعرفة ما إذا كان جهازك مناسباً أيضاً لفرم وسائط البيانات هذه، بحسب القدرة والتصميم الهندسي لحد القطع، ارجع إلى موقع www.krug-priester.com

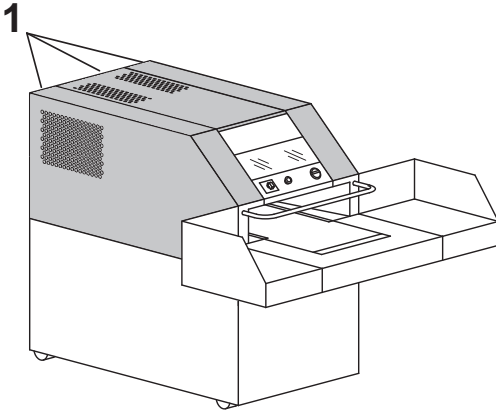
Intended use

1. This document shredder is intended for shredding paper.
2. The hardened solid steel blade shafts are insensitive to small amounts of paper clips and staples.
3. Depending on the device model, small amounts of CDs, credit and customer cards as well as discs can also be shred. Visit www.krug-priester.com to find out whether your device, because of the output and cutting geometry, is also suitable for shredding these data carriers.



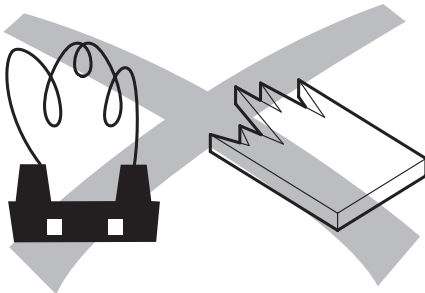
تم تصميم هذه الآلة "للتستخدم فقط من طرف شخص واحد" !

This machine is designed for one-man operation only !



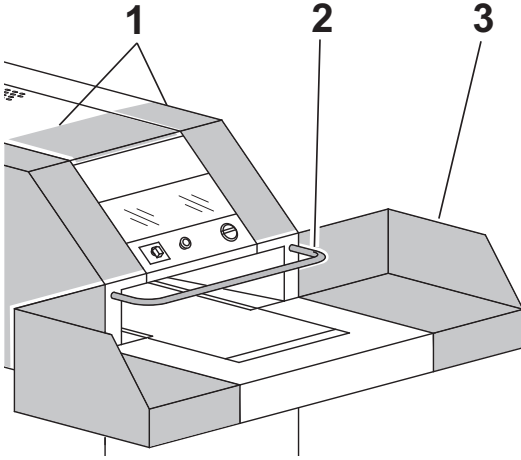
جميع القطع التي يمكن أن تسبب خطراً للمستخدم تكون مغطاه بالواقاي (1).

Hazardous machine parts are covered by panels (1).



لا تقم بفرم مواد مُكوّنة لالتواءات أو شظايا.

Do not shred materials forming loops and splintering.

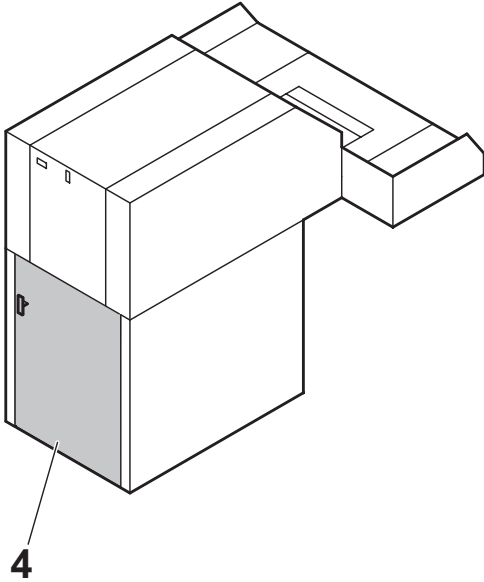


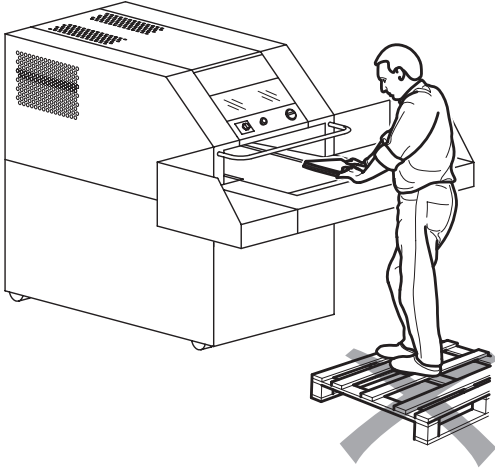
لا يتم تشغيل الآلة إلا باتباع تعليمات السلامة التالية:

- ينبغي أن تكون الأغطية (1) ثابتة ببراعي
- قضبان السلامة (2)
- طاولات جانبية (3)
- والباب (4) محميا بواسطة مفتاح

No operation without the following safety devices:

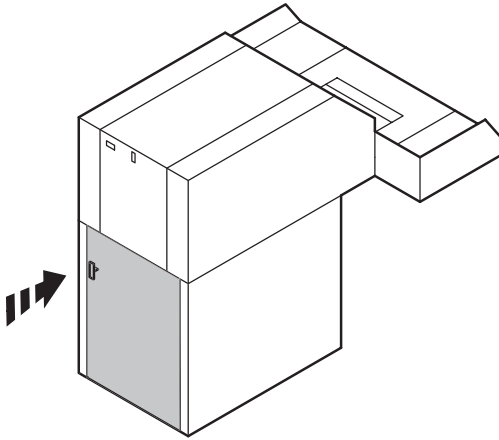
- Covering panels (1) tightly screwed
- Safety bar (2)
- Side tables (3)
- Door (4) which is secured by switches





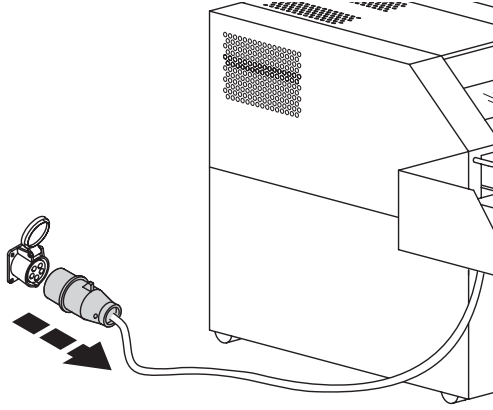
لا يسمح باستخدام وسائل مساعدة على الصعود.

Do not use any kind of uplift assistance.



وينبغي أن لا تتم عملية تقطيع الأوراق إلا إذا كان الباب مغلقاً!

Operation of the shredder must only be possible when the door is closed !

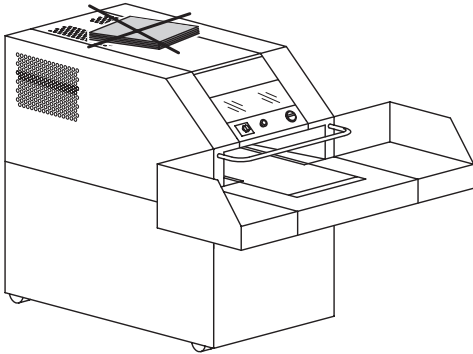


الرجاء سحب قابس التيار الكهربائي عند
التنظيف! لا ينبغي إصلاح آلة تقطيع الورق
بشكل مستقل! (أنظر صفحة 23)

Remove the main plug before cleaning
the machine !

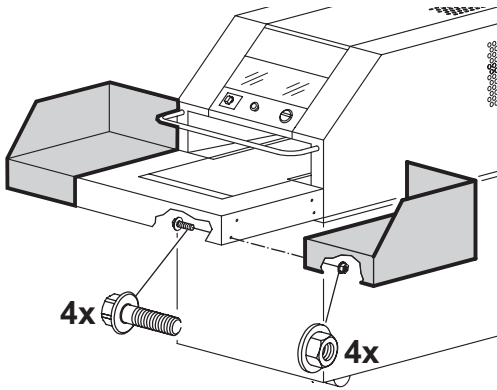
**Do not carry out your own repairs on
the paper shredder !**

(See page 23)



المرجو عدم وضع شيء فوق فتحات التبريد.

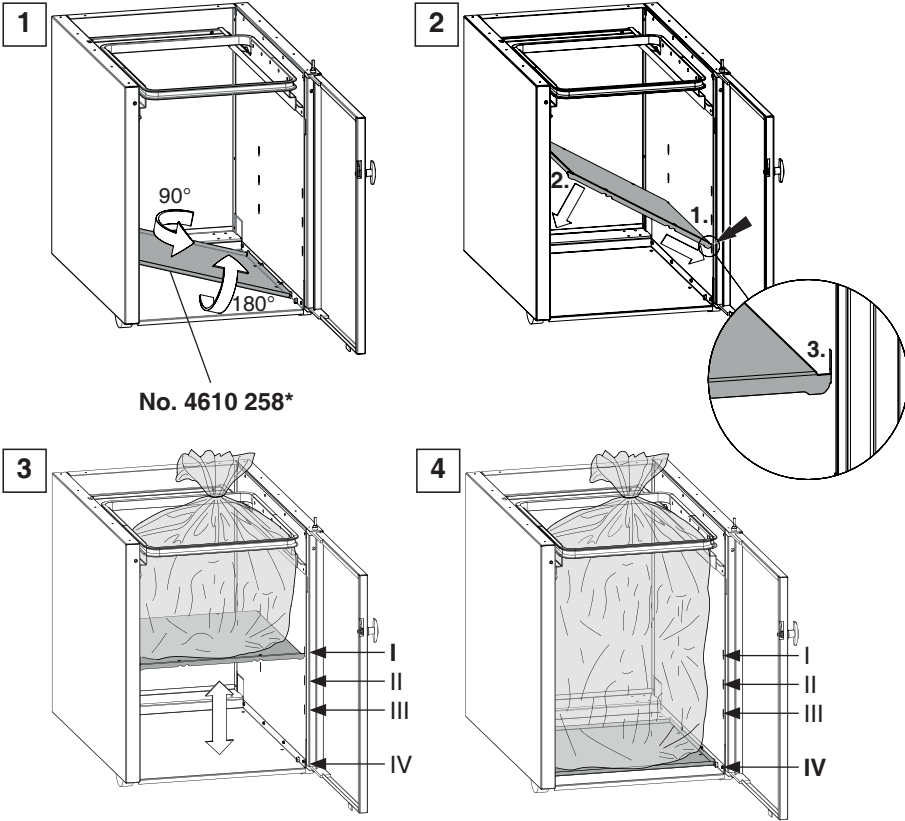
The ventilation slits must be kept free.



تنبيت الطاولات الجانبية بالآلة.

Attach the side tables to the machine.

IDEAL 4108 CC 2X15 mm



No. 4610 258*

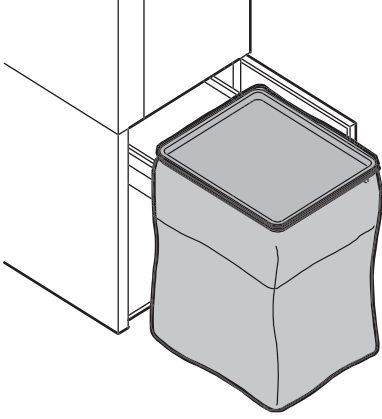
موقف I: أقصى ارتفاع للأكياس
موقف VI: أقصى ارتفاع للأكياس

Position I: min. bag size
Position IV: max. bag size

IDEAL 4108 CC 2X15 mm:

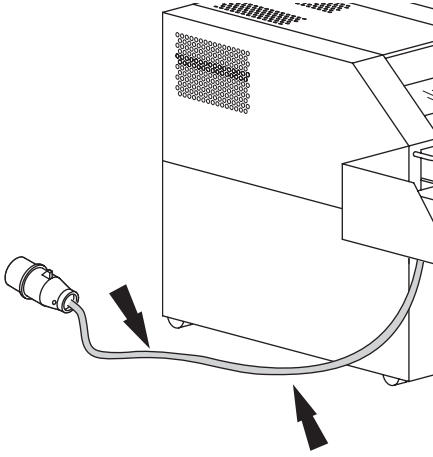
* مرفق مع الجهاز

*Included in delivery



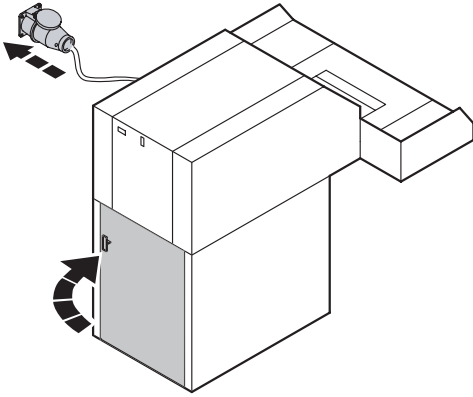
تثبيت الكيس جيدا بواسطة شريط مطاطي.

Fasten the bag with the round belt.



حماية كابل التيار الكهربائي من الحرارة
والزيت والحافات الحادة!

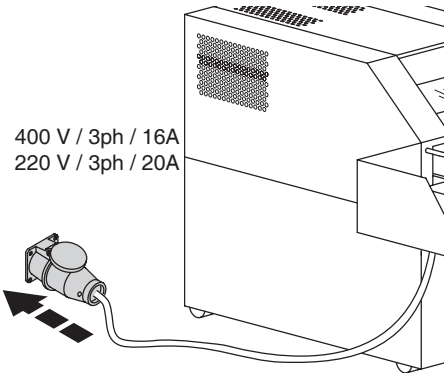
Protect main cable against heat, oil and from
sharp edges !



أغلق الباب ثم ضع القابس في المقبس.

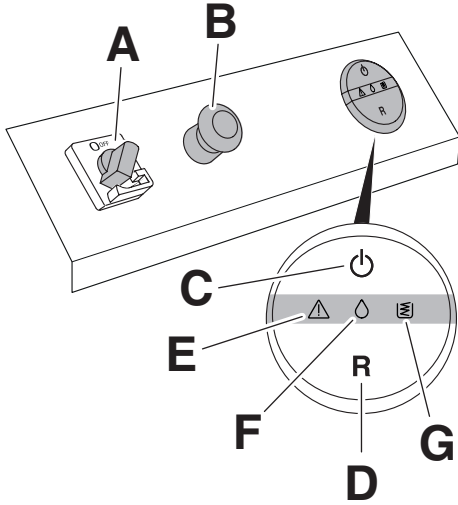
Close the door.
Plug into the wall socket.

400 V / 3ph / 16A
220 V / 3ph / 20A



تأمين قابس التيار الكهربائي بالشكل المطلوب.

Main fuse

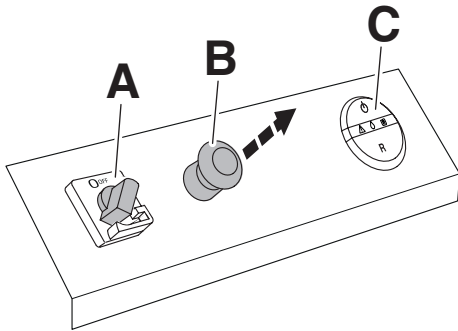


عناصر التشغيل

المفتاح الرئيسي	A
مفتاح إيقاف التشغيل في حالة الطوارئ	B
مفتاح بدء التشغيل/إيقاف التشغيل	C
مفتاح الرجوع	D
مثلث التحذير (رمز إرشادي)	E
قطرة (رمز إرشادي لنظام الزيت)	F
كيس الجمع ممتلئ (رمز إرشادي)	G

Operating elements

- A** Main switch (lockable)
- B** Emergency Stop
- C** Start/Stop button
- D** Reverse button
- E** Warning triangle (indicator icon)
- F** Droplet (oil system indicator icon)
- G** Shred bag full (indicator icon)

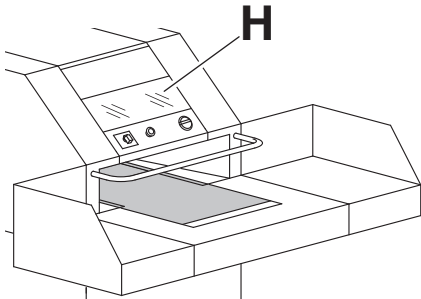


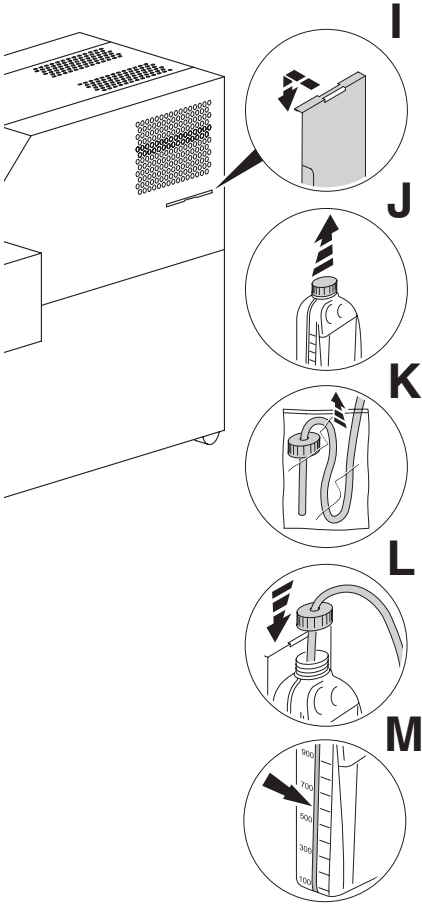
تشغيل الماكينة

- يُسحب مفتاح إيقاف التشغيل في حالة الطوارئ (B) للخارج.
- يوضع المفتاح الرئيسي (A) على الوضع «I ON» (التشغيل).
- ← مفتاح بدء التشغيل/إيقاف التشغيل (C) يضيء باللون الأخضر، ويكون حيز العمل الداخلي (H) مُضاءً. الماكينة جاهزة للاستخدام.

Switching the machine on

- Emergency Stop (B) is pulled out.
- Main switch (A) is set to "I ON".
- The Start/Stop button (C) is lit up in green, the internal workspace (H) is illuminated. The machine is ready for operation.



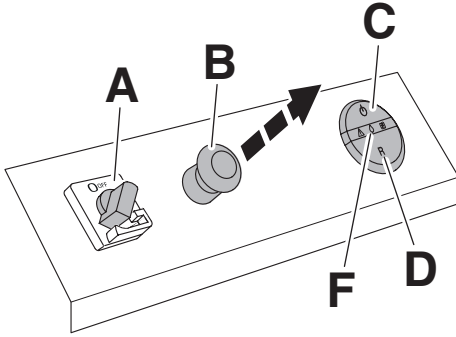


تركيب حاويات الزيت:

- يُثبت حامل حاوية الزيت على جانب الهيكل (I).
- يُزال غطاء حاوية الزيت (J).
- يُزال الجراب البلاستيكي الموجود على خرطوم الزيت (K).
- يتم إدخال خرطوم الزيت في حاوية الزيت و يُثبت بالبراغي (L).
- يوجد على حاوية الزيت مؤشر لمستوى الامتلاء (M).

Installing the oil reservoir:

- Mount the bracket for the oil reservoir onto the side of the panelling (I).
- Take the lid off the oil reservoir (J).
- Remove the plastic bag from the oil hose (K).
- Insert the oil hose into the oil reservoir and screw the oil reservoir in place (L).
- The oil reservoir has a level indicator (M).



عند التشغيل لأول مرة وعند تبديل حاوية الزيت:

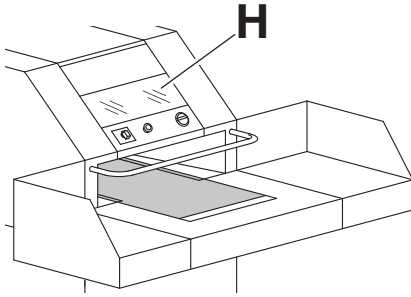
• يُسحب مفتاح إيقاف التشغيل في حالة الطوارئ (B) للخارج.

• يوضع المفتاح الرئيسي (A) على الوضع «I ON» (التشغيل).

• يُضئ مفتاح بدء التشغيل/إيقاف التشغيل (C) باللون الأخضر وتومض القطرة حمراء اللون (F). يكون حينئذ العمل الداخلي (H) مُضاءً.

← يتم الضغط على مفتاح الرجوع (D) مع استمرار الضغط، حتى تضيء القطرة حمراء اللون (F) بشكل دائم، ثم يُترك المفتاح. بمجرد أن تُضيء القطرة حمراء اللون (F) (قد تستمر حتى دقيقة واحدة)، تكون مدفعة الزيت جاهزة للاستخدام.

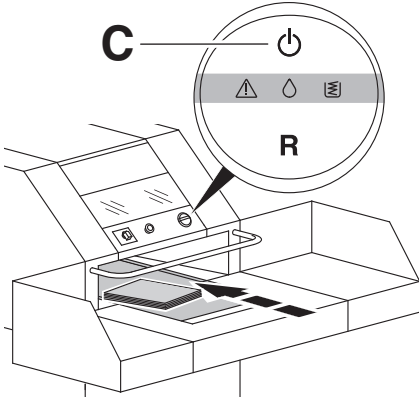
وإذا أضاءت القطرة الحمراء (F) مجدداً، فأعد تكرار العملية (←).



Upon initial operation and when the oil reservoir has been replaced:

- Emergency Stop (B) is pulled out.
 - Mains switch (A) is set to "I on".
 - The Start/Stop button (C) lights up in green and the red droplet (F) flashes. The internal workspace (H) is illuminated.
- Press and hold down the Reverse button (D) until the red droplet (F) stays illuminated, then release it. Once the red droplet (F) turns off (this can take up to 1 min.), the oiler system is ready for operation.

If the red droplet (F) flashes again after this, repeat the process (→).

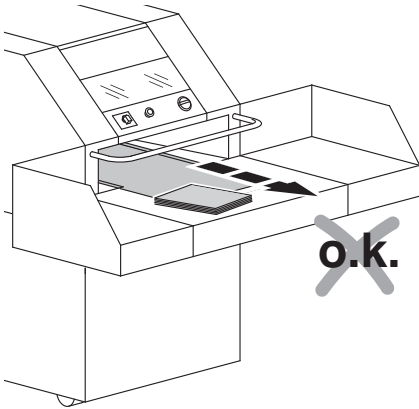


فحص اتجاه سير الحزام
يتم بدء تشغيل الماكينة. يتم النقر فوق مفتاح بدء التشغيل/
إيقاف التشغيل (C)، ثم سيسير الحزام النقال في اتجاه وحدة
التقطيع.

Verifying the running direction of the conveyor belt.

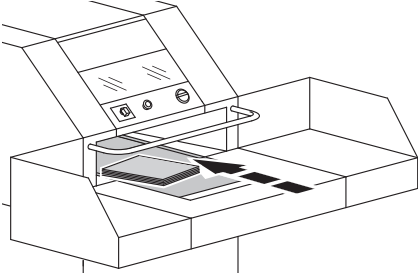
Start up the machine.

Press the Start/Stop button (C), the conveyor belt runs towards the shredding mechanism.



إذا كان اتجاه الشريط الناقل ← غير صحيح
يمكن تغيير ذلك من قبل كهربائي مؤهل.

Wrong running direction → Rotary field
direction must be changed by an
electrician only.



إرشاد:

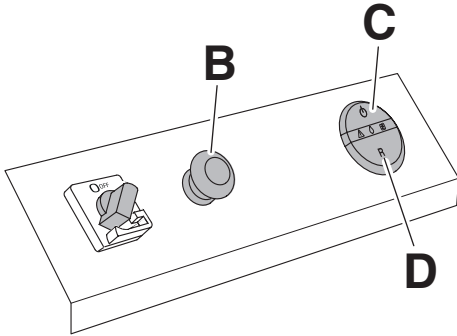
إذا لم يتم تشغيل الماكينة خلال ٣٠ دقيقة من تشغيل السير، فسيتم وقف السير تلقائيًا.

Note:

When forward running is active and the machine itself is not operated within 30 min, the forward running will be de-activated automatically.

إيقاف تشغيل الماكينة

يتم الضغط على مفتاح بدء التشغيل/إيقاف التشغيل (C)، أو مفتاح الإرجاع (D)، أو مفتاح إيقاف التشغيل في حالة الطوارئ (B).

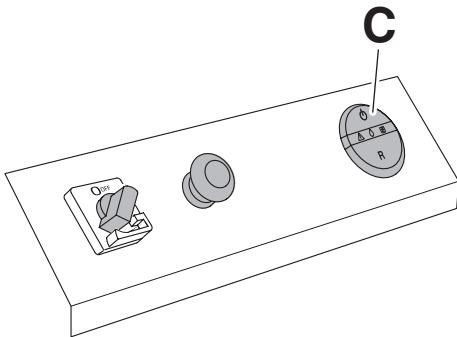


Stopping the machine

Press the Start/Stop button (C) or the Reverse button (D) or the Emergency Stop (B).

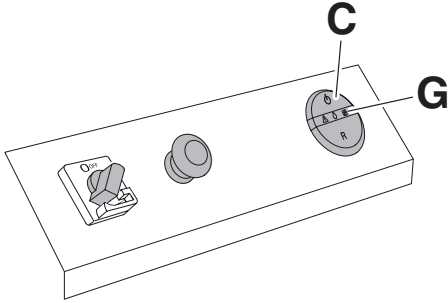
إيقاف التشغيل التلقائي في حالة زيادة الورق

- تعمل الماكينة بشكل عكسي ويُعاد بدء تشغيلها تلقائيًا.
 - إذا كان الورق لا يزال سليمًا، سيومض مفتاح بدء التشغيل/إيقاف التشغيل (C، باللون الأخضر).
- ← يوضع ورق أقل، ويُعاد تشغيلها من جديد.



Automatic stop when machine is overloaded with paper

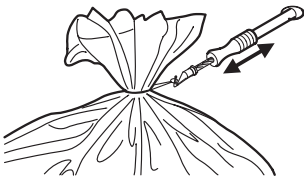
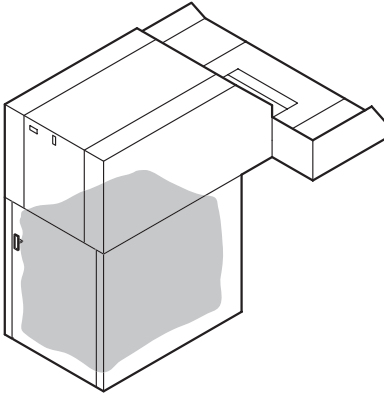
- The machine reverses and starts up again automatically.
 - If the added paper is still not shredded, the Start/Stop button (C, green) flashes.
- Add less paper, restart.



إيقاف التشغيل التلقائي عند امتلاء كيس الجمع
• يومض الرمز (G) «كيس الجمع ممتلئ» باللون الأصفر بالتبادل مع مفتاح بدء التشغيل/إيقاف التشغيل (C, باللون الأخضر)
← استبدال كيس الجمع.

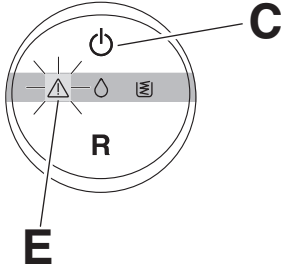
Automatic stop when shred bag is full

- Icon (G) "shred bag full" flashes yellow, alternating with the Start/Stop button (C, green)
→ Replace the shred bag.



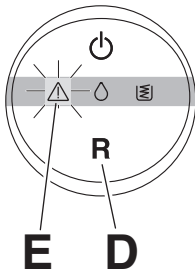
أغلق الكيس بإحكام.

Fasten the bag.



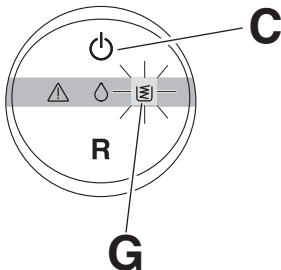
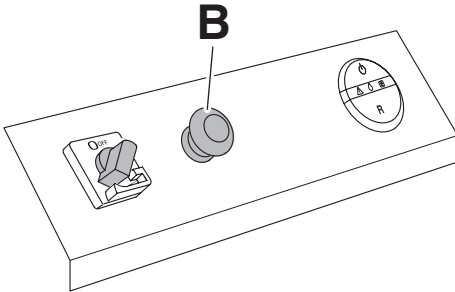
يومض مثلث التحذير (E) بالتبادل مع مفتاح بدء التشغيل/إيقاف التشغيل (C، باللون الأخضر) ← الأبواب مفتوحة

Red warning triangle (E) flashes, alternating with the Start/Stop button (C, green)
→ Door is open



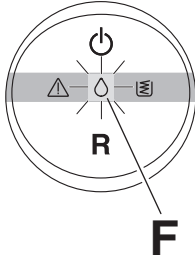
يومض مثلث التحذير (E) بالتبادل مع مفتاح الإرجاع (D، باللون الأحمر) ← تم الضغط على مفتاح إيقاف التشغيل في حالة الطوارئ (B)

Red warning triangle (E) flashes, alternating with the Reverse button (D, red)
→ Emergency Stop (B) is pressed



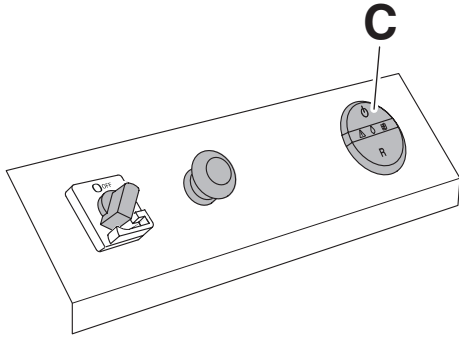
يومض الرمز (G) «كيس الجمع ممتلئ» باللون الأصفر بالتبادل مع مفتاح بدء التشغيل/إيقاف التشغيل (C، باللون الأخضر) ← استبدال كيس الجمع.

Icon (G) "shred bag full" flashes yellow, alternating with the Start/Stop button (C, green)
→ Replace the shred bag.



قطرة الزيت (F) تومض باللون الأحمر
← حاوية الزيت فارغة.

Oil droplet (F) flashes red
→ Oil reservoir is empty.



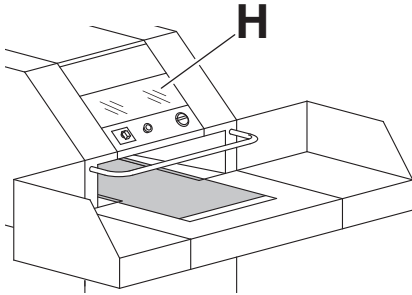
وضع توفير الطاقة

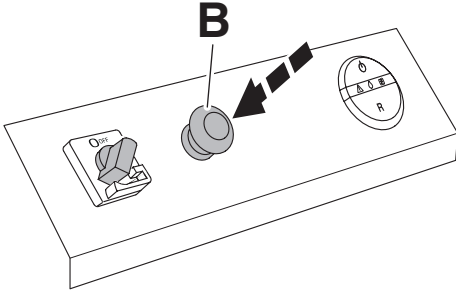
إذا لم يتم استخدام الماكينة (وهي جاهزة للتشغيل فقط)، فإنها تنتقل إلى وضع توفير الطاقة بعد مرور ٣٠ دقيقة.
← يُضيء مفتاح بدء التشغيل/إيقاف التشغيل (C) ثم يخفت باللون الأخضر وتُنير إضاءة حيز العمل الداخلي (H). من خلال النقر فوق مفتاح بدء التشغيل/إيقاف التشغيل (C) تكون الماكينة جاهزة للاستخدام مرة أخرى.

Energy-saving mode

If the machine is not operated within 30 min. (just ready for operation), it switches to energy-saving mode.

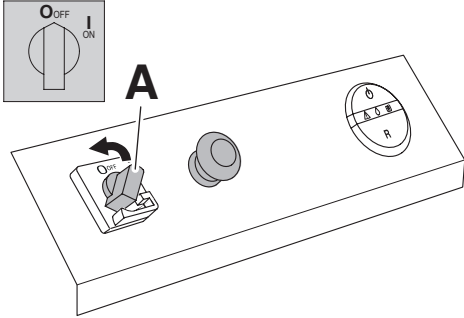
→ The green light of the Start/Stop button (C) is dimmed down and the internal workspace light (H) turns off. Press the Start/Stop button (C) to get the machine ready for operation once again.





يتم الضغط على الإيقاف السريع ← إيقاف التشغيل في حالة الطوارئ (B)!

Quick stop → press Emergency Stop (B)!



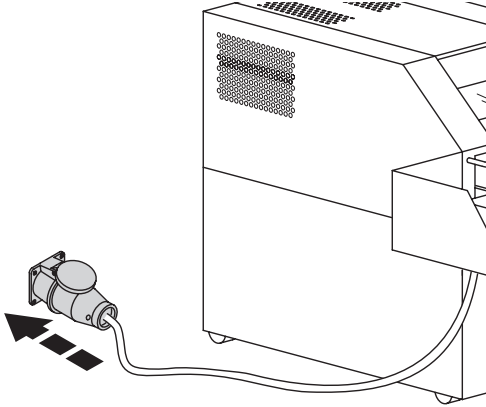
يتوقف التشغيل عند عدم الاستخدام لفترة طويلة . يُدار المفتاح الرئيسي (A) إلى الوضع « 0 OFF » (إيقاف التشغيل).

Switch off if not in use for a long period.
Turn the main switch (A) to the "0 OFF" position.



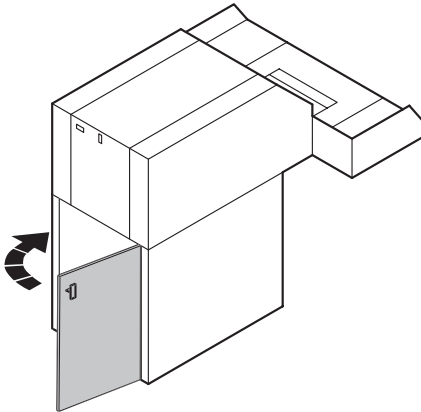
الماكينة لا تعمل

Machine will not start



هل تم توصيل الماكينة بالكهرباء ؟

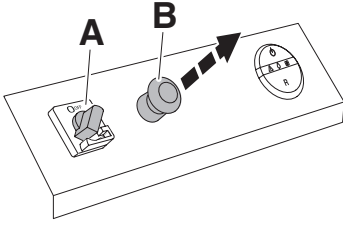
Is the machine plugged in?



إذا كان الباب مفتوحا ينبغي إغلاقه.

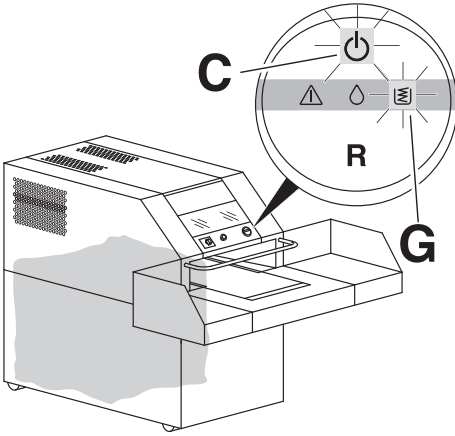
Door is open? → Close it.

• أَعطال مُحتمَلة • Possible malfunctions •



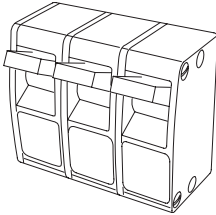
هل المفتاح الرئيسي (A) على «I ON» (التشغيل)?
هل تم سحب مفتاح إيقاف التشغيل في حالة الطوارئ
(B) للخارج?

The main switch (A) is on "I ON"?
Emergency Stop (B) is pulled out?



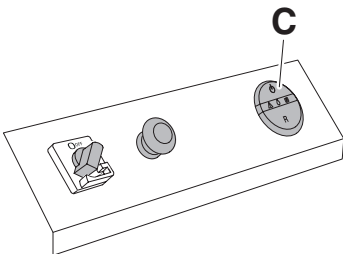
عند امتلاء كيس التجميع ينبغي تغيير الكيس.

Plastic bag is full? → Replace the bag.



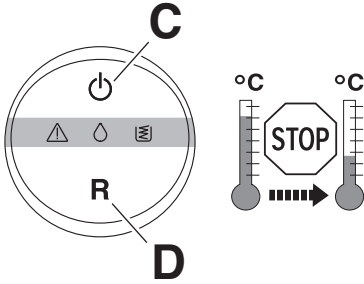
قاطع تيار الأمان للبناءية؟

Check fuse-box of the building?



هل الماكينة جاهزة للاستخدام؟ هل يضيء مفتاح بدء
التشغيل/إيقاف التشغيل (C) باللون الأخضر؟

Ready for operation? Is the Start/Stop
button (C) illuminated in green colour?



إيقاف التشغيل التلقائي في حالات الحمل الزائد
 يومض مفتاح بدء التشغيل/إيقاف التشغيل (C) ومفتاح الإرجاع (D) باللونين الأحمر/الأخضر بالتبادل. ← الحماية من الحمل الزائد

- فرط الارتفاع في درجة حرارة المحرك
- حماية المحرك

بعد مرحلة التبريد تكون الماكينة جاهزة للاستخدام مرة أخرى.
 يُضيء مفتاح بدء التشغيل/إيقاف التشغيل (C) باللون الأخضر.

Automatic stop when overloaded

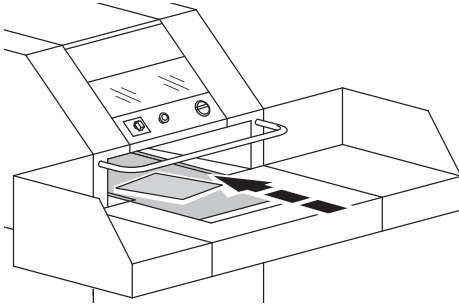
The Start/Stop (C) and Reverse button (D) flash alternately red/green.

→ Overload protection

- Motor overheating
- Motor protection

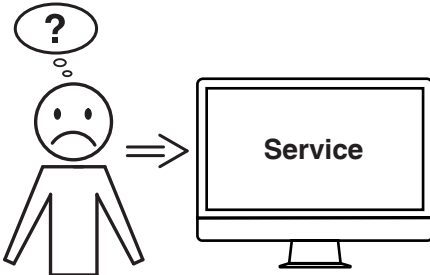
After the cooling phase, the machine is once again ready for operation.

The Start/Stop button (C) lights up green.



عندما يتوقف الأداء ينبغي فحص المراحل من قبل خبير مؤهل.

No performance? → An electrician must examine the phases.



ألم تساعدكم أي من الحلول المذكورة أعلاه؟
 ← الاتصال: الخدمة

www.krug-priester.com •
service@krug-priester.com •

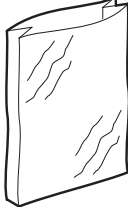
Did none of the specified solutions help you with your problem?

→ Contact: Service

- www.krug-priester.com
- service@krug-priester.com

الملحقات المطلوبة الموصى بها

Recommended accessories



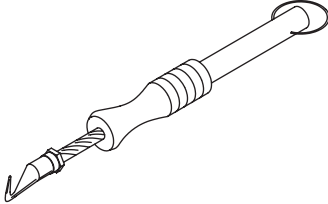
أكياس بلاستيكية 350 لتر (x عدد 50) 9000 412

Plastic bags 350 l (50 pieces) No. 9000 412



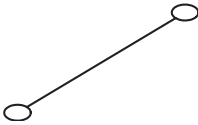
زيت مناسب بيئياً 1,0 لتر (x عدد 5)
9000 621

Environmentally friendly oil 5 x 1,0 l
No. 9000 621



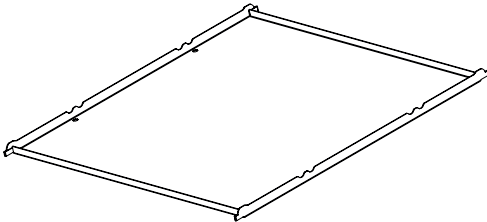
أداة الإغلاق رقم 9000591

Wire twisting tool No. 9000 591



أسلاك رابطة (x عدد 1000) 9000 592

Binding wire (1000 pieces) No. 9000 592



بغرفة 4610 258

Inserted floor No. 4610 258



400 V, 3P+N+PE, 16 A
220 V, 3P+PE, 20A
للمطالبة بحقوق الضمان لا بد من التعرف
وتحديد بيانات الآلة عبر لوحة إسمها.
يصل مستوى الصوت الذي له صلة بمكان
العمل إلى أقل من المستوى المسموح به
حسب EN 13023 أي أقل من 70
ديسيبل (A).
حق التعديلات الفنية محفوظ.



400 V, 3P+N+PE, 16 A; 220 V, 3P+PE, 20A
For warranty claims it must be possible to
identify the machine by the nameplate.
The immission value specific to the
workplace is less than the permitted value
of 70 dB(A) admitted in standard EN 13023.
Subject to technical modifications.



I.T.E. Listed 802 D



تدوینات تادامش لـ Krug + Priester ففرفش یدل:

- ففو فدوچ لـ فزاد ا ماظن
DIN EN ISO 9001:2015
- ففو ففیفب لـ فزاد ا ماظن
DIN EN ISO 14001:2015
- ففو ففاطلـ فزاد ا ماظن
DIN EN ISO 50001:2011

The company Krug + Priester has the following certifications:

- Quality management system according to DIN EN ISO 9001:2015
- Environmental management system according to DIN EN ISO 14001:2015
- Energy management system according to DIN EN ISO 50001:2011

EC-declaration of conformity

- Herewith we declare that

	GS-ID No.	UL-ID No.
4108	11410703	10410703
4108 CC	11410704	10410704

- complies with the following provisions applying to it

2006/42/EG EC Machinery directive
2014/30/EU EMV Electromagnetic compatibility directive

- Applied harmonised standards in particular

EN 60204-1; EN 55014-1; EN 55014-2; EN 61000-3-2; EN 61000-3-3;
EN ISO 12100; EN ISO 13857; EN 13023; EN 13849-1; EN 1010-1

30.01.2020
Datum

Authorized representative for technical documentation



Krug & Priester GmbH & Co. KG
Simon-Schweitzer-Str. 34
D-72336 Balingen (Germany)

- Geschäftsführer -

• آلة إفناء الملفات •
• Document Shredders •



• آلات القص والتقطيع •
• Trimmers and Guillotines •

