

Уничтожители бумаг
Asiakirjatuhoajat
Niszczarki dokumentów
Destruidora de documentos

RU Инструкция по
эксплуатации
FI Käyttöohjeet
PL Instrukcja obsługi
PT Manual de instruções

IDEAL 4606 CC



- RU** 1. Этот прибор для уничтожения деловых бумаг предназначен для измельчения бумаги.
2. Закаленные, полностью стальные ножевые валы нечувствительны к небольшим количествам канцелярских скрепок и скоб для степлера.
3. В зависимости от исполнения устройства, оно позволяет измельчать небольшие количества компакт-дисков, кредитных и клиентских карт, а также дискет.
Определить, подходит ли Ваше устройство по своей мощности и геометрии режущего аппарата, также и для измельчения этих носителей данных, можно, посетив веб-страницу **www.ideal.de**.
- FI** 1. Tämä paperisilppuri on tarkoitettu paperin silppuamiseen.
2. Kovetetut täysteräksiset teräakselit selviytyvät pienistä määristä paperiliittimiä ja niittejä.
3. Laitetyypistä riippuen on mahdollista tuhota osittain myös pieniä määriä CD-levyjä, luotto- ja asiakaskortteja sekä diskettejä.
Voit tarkistaa sopiiko laitteesi teho ja silppuamisgeometria myös näiden tietovälineiden silppuamiseen osoitteessa **www.ideal.de**.
- PL** 1. Ta niszcarka dokumentów jest przeznaczona do rozdrabniania papieru.
2. Hartowane, całkowicie stalowe wałki nożowe są niewrażliwe na niewielką ilość zszywek i spinaczy biurowych.
3. W zależności od modelu możliwe jest także niszczenie także niewielkich ilości płyt CD, kart plastikowych lub dyskietek.
Informację o możliwości niszczenia nośników danych posiadanych urządzeniem ze względu na jego wydajność i geometrię cięcia można znaleźć na stronie **www.ideal.de**.
- PT** 1. Esta destruidora de papel destina-se à trituração de papel.
2. Os veios de lâminas em aço maciço endurecido são resistentes a pequenas quantidades de cliques e agrafos.
3. Consoante a variante do aparelho, podem também ser trituradas, parcialmente, pequenas quantidades de CDs, cartões de cliente e de crédito, bem como disquetes.
Em **www.ideal.de**, é possível descobrir se o aparelho em questão também se adequa à trituração destes suportes de dados, com base na potência e geometria de corte.



- DE** Bitte lesen Sie vor Inbetriebnahme der Maschine unbedingt diese Betriebsanleitung und beachten Sie die Sicherheitshinweise. Die Betriebsanleitung muss jederzeit verfügbar sein.
- EN** Please ensure to read this operating manual before starting the machine for the first time and please strictly follow the safety instructions mentioned herein. This manual must be available at any time.
- FR** Nous vous prions de lire attentivement le mode d'emploi avant d'utiliser la machine, et attirons votre attention sur les consignes de sécurité. Les instructions d'utilisation et les consignes de sécurité doivent toujours être disponibles.
- NL** Leest u voor de gebruik name van het apparaat a.u.b. deze gebruiksaanwijzing goed door en neemt u de veiligheidsinstructies n acht. De gebruiksaanwijzing en de veiligheids-voorschriften moeten altijd binnen handbereik zijn.
- IT** Per favore legga questo manuale di istruzione prima di mettere in funzione il distruggidocumenti e osservi le regole di sicurezza. Le istruzioni d'uso devono essere sempre disponibili.
- ES** Le recomendamos lea las instrucciones antes de poner en funcionamiento esta máquina y cumpla las normas de seguridad. Las instrucciones de servicio y seguridad deben estar siempre disponibles.
- SV** Läs igenom denna bruksanvisning innan ni startar maskinen. Var noga med säkerhetsföreskrifterna. Instruktionsmanualen måste alltid finnas tillgänglig.
- FI** Lue nämä käyttö-ohjeet läpi ennenkuin käynnistät laitteen !
Noudata turvaohjeita. Käyttöohjeiden on oltava aina saatavilla.
- NO** Lees gjennom denne bruksanvisningen før De tar i bruk masinen Vær oppmerksom på sikkerhetsforskriftene. Operatørmanualen må alltid være tilgjengelig.
- PL** Proszę uważnie przeczytać instrukcję obsługi przed uruchomieniem urządzenia i stosować się do przepisów bezpieczeñstwa. Instrukcje obsługi muszą być zawsze dostępne.
- RU** Пожалуйста, прочитайте инструкцию по эксплуатации перед установкой аппарата, соблюдайте технику безопасности. Инструкция по эксплуатации должна находиться в доступном для пользователя месте.
- HU** A gép üzeme helyezése előtt figyelmesen olvassa el a kezelési utasítást és tartsa be a biztonsági előírásokat. A kezelési utasításnak mindig elérhetőnek kell lennie.
- TR** Lütfen makineyi çalıştırmadan önce bu kullanma talimatlarını dikkatli bir şekilde okuyunuz ve belirlenen güvenli önlemlerine uyunuz. Kullanma Talimatları her zaman kullanıma hazır olmalıdır.
- DA** Før installation af maskinen bedes De venligst læse brugervejledningen og være opmærksom på sikkerhedsanvisningerne. Brugervejledningen skal altid være tilgængelig.
- CS** Prosím přečtěte si instrukce k obsluze a dodržujte bezpečnostní upozornění. Návod k obsluze musí být vždy dostupný.
- PT** Por favor leiam o manual de instruções antes de colocar a máquina em operação e vejam as precauções de segurança. As instruções de operação deverão estar sempre disponíveis.
- EL** ΠΑΡΑΚΑΛΩ ΔΙΑΒΑΣΤΕ ΤΙΣ ΟΔΗΓΙΕΣ ΧΡΗΣΕΩΣ ΚΑΙ ΤΙΣ ΠΡΟΦΥΛΑΞΕΙΣ ΑΣΦΑΛΕΙΑΣ ΠΡΙΝ ΒΑΛΕΤΕ ΤΟ ΜΗΧΑΝΗΜΑ ΣΕ ΛΕΙΤΟΥΡΓΙΑ. ΟΙ ΟΔΗΓΙΕΣ ΧΡΗΣΗΣ ΠΡΕΠΕΙ ΝΑ ΕΙΝΑΙ ΠΑΝΤΑ ΔΙΑΘΕΣΙΜΕΣ.
- SL** Prosim preberite navodila za uporabo ter upoštevajte varnostna opozorila preden zaženete napravo. Navodila naj bodo vedno pri roki.
- SK** Starostlivo si preštudujte tento návod na obsluhu pred uvedením stroja do prevádzky a najmä bezpečnostné predpisy. Držte tento návod na obsluhu na dostupnom mieste.
- ET** Palun lugege enne masina käivitamist käesolevat kasutusjuhendit ning järgige ohutusnõudeid. Kasutusjuhend peab alati käepärast olema.
- ZH** 使用機器前，請閱讀此操作指引，並留意安全守則
操作手册必须是经常可用的。
- AR** والامان والوقاية تعليمات ملاحظة نرجوا كما الماكينة بتشغيل البدء قبل التشغيل تعليمات قراءة نرجوا لا بد من وجود تعليمات التشغيل دائما

- Sicherheitshinweise • Safety precautions
- Consignes de sécurité • Veiligheidsvoorschriften
- Misure di Sicurezza • Normas de Seguridad
- Säkerhetsföreskrifter • Turvallisuusohjeita • Sikkerhetsforskriftene
- Środki bezpieczeństwa • Меры предосторожности



DE Vorsicht bei langen Haaren!
EN Take care of long hair!
FR Attention aux cheveux longs !
NL Pas op met lang haar!
IT Capelli lunghi possono entrare nella testa di taglio!
ES Tener cuidado con el cabello largo puede enredarse en el cabezal de corte!



SV Undvik långt hår i närheten av skärverket!
FI Varokaa pitkien hiusten joutumista teräpakkaan !
NO Vær forsiktig med langt hår i nærheten av skjæreverket!
PL Uwaga na długie włosy!
RU Избегайте попадания длинных волос в механизм аппарата!
HU Vigyázzon a hosszú hajra!
TR Uzun saçlara dikkat. Kesici kafalar tarafından içeri çekilebilir.
DA Undgå langt hår i nærheden af skæreværket
CS Dlouhé vlasy mohou být zachyceny a vtaženy do řezacího mechanismu!

PT O cabelo comprido pode ficar preso na cabeça de corte!
EL ΚΡΑΤΕΙΣΤΕ ΜΑΚΡΙΑ ΑΠΟ ΤΗΝ ΕΙΣΟΔΟ ΤΡΟΦΟΔΟΣΙΑΣ.
SL Pazite da dolgi lasje ne pridejo med rezalne nože!
SK Dajte pozor, aby sa do rezacej hlavy nedostali dlhé vlasy !
ET Pikad juuksed võivad lõikepeasse kinni jääda!
ZH 切勿让长头发接近刀头!
AR يجب الحذر من أن الماكينة قد تلتقط الشعر الطويل.



DE Nicht in das Schneidwerk greifen!
EN Do not grasp into the cutting mechanism!
FR Ne pas introduire les mains dans le bloc de coupe!
NL Blijf buiten het bereik van de invoeropening!
IT Non toccare il meccanismo di taglio (apertura di alimentazione)!



ES No introducir la mano en la abertura de alimentación del cabezal de corte!
SV Använd inte fingrarna i öppningen till skärverket!
FI Älkää työntäkö sormia teräpakkaan !
NO Bruk ikke fingrene i åpningen til skjæreverket!
PL Nie wkładać rąk pomiędzy głowice tnące!
RU Не допускайте попадания рук в приемное отверстие режущей головки!
HU Ne nyúljon a vágószerkezethe!
TR Lütfen kesici kafaların çekme sürme ağızlarına dokunmayınız.
DA Hold fingere væk fra åbningen til skæreværket
CS Nesahejte do vstupní šterbiny a nedotýkejte se řezacího mechanismu!

PT Não mexer dentro da abertura de alimentação da cabeça de corte!
EL ΜΗΝ ΑΓΓΙΖΕΤΕ ΤΟΥΣ ΚΥΛΙΝΔΡΟΥΣ ΚΟΠΗΣ.
SL Ne vtikajte prstov v odprtino rezalne glave
SK Nezasahujte rukami do priestoru medzi nožmi v rezacej hlave!
ET Ärge pange kätt lõikepea sööduavasse!
ZH 机器操作时，切勿接触刀头入口！
AR لا يجب الوصول أبدا إلى فتحة التغذية الخاصة برأس القطع.



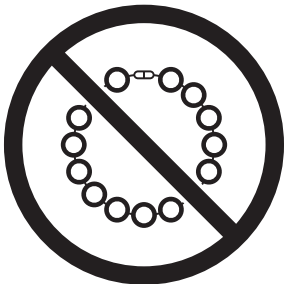
DE Vorsicht bei Krawatten und langen Kleidungsstücken!
EN Take care of ties and other loose pieces of clothing!
FR Attention au port de cravates et autres vêtements flottants !
NL Let op met stropdassen en andere losse kledingdelen!
IT Attenzione alle cravatte e altre parti sporgenti di stoffa!
ES Tener cuidado con las corbatas y todo tipo de prendas sueltas!



SV Var aktsam med slipsar och andra lösa delar av klädsen!
FI Varokaa solmiotanne ja muita pitkiä vaatekappaleitanne !
NO Vær forsiktig med slips og løse klesplagg!
PL Uwagać na krawaty i inne luźne części garderoby!
RU Остерегайтесь попадания галстука и других частей одежды!
HU Vigyázzon a nyakkendőre és a logó ruházatra!
TR Lütfen Gravatt ve uzun giysi uzantılarına dikkat ediniz.
DA Undgå løse eller hængene klæder inærheden af skæreværket
CS Pozor na volné součásti oděvu!
PT Cuidado com as gravatas ou outro tipo de roupa solta!
EL ΓΡΑΒΑΤΕΣ, ΚΡΕΜΑΣΤΑ ΡΟΥΧΑ ΚΑΙ ΚΟΣΜΗΜΑΤΑ.
SL Pazite na kravato ali druge dele obleke, da ne pridejo med rezalne nože!
SK Dajte pozor, aby sa do rezacej hlavy nedostali kravaty resp. dlhé visiace predmety !
ET Olge ettevaatlik lipsude ja muude lahtiste riideesemetega!
ZH 小心领带和其它宽松衣物!
AR ينبغي توخي منتهى الحذر عند وجود أربطة العنق أو غيرها من قطع الملابس المتدلية.



DE Vorsicht bei Schmuck!
EN Be careful of loose jewellery!
FR Attention au port de bijoux !
NL Let op met halskettingen en andere juwelen!
IT Attenzione ai gioielli!
ES Tener cuidado con las joyas!
SV Var aktsam med löst hängande smycken!
FI Varokaa korujen joutumista teräpakkaan!
NO Vær forsiktig med løsthengende smykker!
PL Ostrożnie z biżuterią!
RU Будьте осторожны с длинными свисающими украшениями!



HU Vigyázzon az ékszerekkel!
TR Mücevherlerinizin uzun parçalarına dikkat ediniz.
DA Undgå løse smykker i nærheden af skæreværket
CS Pozor na volné šperky!
PT Cuidado com os colares!
EL ΚΙΝΔΥΝΟΣ ΤΡΑΥΜΑΤΙΣΜΟΥ.
SL Pazite da nakit ne pade med rezalne nože!
SK Dajte pozor, aby sa dorezacej hlavy nedostali retiazky a podobné visiace predmety !
ET Olge ettevaatlik liikuvate eheteaga!
ZH 注意所佩带饰物!
AR ينبغي توخي منتهى الحذر عند وجود سلاسل المجوهرات المتدلية و غيرها.

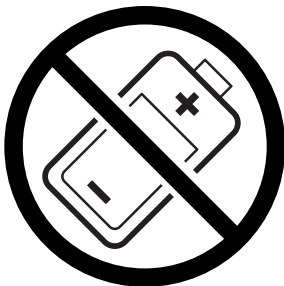
- Sicherheitshinweise • Safety precautions •
- Consignes de sécurité • Veiligheidsvoorschriften •
- Misura di Sicurezza • Normas de Seguridad •
- Säkerhetsföreskrifter • Turvallisuusohjeita • Sikkerhetsforskriftene •
- Srodki bezpieczeñstwa • Меры предосторожности •



- DE Keine Bedienung durch Kinder!
 EN No operation by children!
 FR Pas d'utilisation par un enfant!
 NL Geen bediening door kinderen!
 IT Non lasciare utilizzare il tagliacarte a bambini!
 ES No dejar que la utilicen los niños!
 SV Installera maskinen utom räckhåll för barn!
 FI Asentakaa laite lasten ulottumattomiin !
 NO Installer maskinen utenfor rekkevidde for barn!
 PL Dzieciom nie wolno obsługiwać urządzenia !
 RU Не допускайте детей к пользованию аппаратом!
 HU Gyerekek a gépét nem kezelhetik
 TR Makinayı Çocuklar Kullanmamalıdır.
 DA Må kun betjenes af voksne
 CS Stroj nesmí být obsluhováán dětmi!
 PT As crianças não devem trabalhar com a máquina!
 EL ΑΠΑΓΟΡΕΥΕΤΑΙ Η ΧΡΗΣΗ ΑΠΟ ΠΑΙΔΙΑ.
 SL Otroci ne smejo uporabljati naprave
 SK So strojom nesmú pracovať deti!
 ET Lapsed ei tohi masinat kasutada!
 ZH 勿让儿童使用机器!
 AR جب علي الأطفال عدم تشغيل الماكينة.



- DE Keine Akkus / Batterien vernichten!
 EN Do not destroy accumulators/batteries!
 FR Ne pas détruire les piles / batteries !
 NL Accu's / batterijen niet vernietigen!
 IT Non distruggere pile e batterie!
 ES ¡No destruya las baterías / pilas!
 SV Krossa inga ackumulatorer/batterier!
 FI Älä tuhoa akkuja/paristoja!
 NO Ikke oppladbare batterier. Må kastes etter bruk!
 PL Nie wolno zniszczyć akumulatorów / baterii!
 RU Не разрушайте аккумуляторы / батареи!
 HU Használt elemeket és akkumulátorokat nem szabad megsemmisíteni.
 TR Bataryaları / pilleri imha etmeyin!
 DA Ødelæg ikke akkumulatorer / batterier!
 CS Neničit akumulátory / baterie!
 PT Não eliminar acumuladores / baterias!
 EL Μην καταστρέφετε επαναφορτιζόμενες μπαταρίες / μπαταρίες!
 SL Baterijskih vložkov in baterij ni dovoljeno uničevati!
 SK Neničit akumulátory / batérie!
 ET Akkuja/paristoja ei saa hävittää!
 ZH 不得销毁蓄电池/电池!
 AR تخلص من الشواحن الصغيرة / البطاريات!





- DE** In der Nähe des Aktenvernichters keine Spraydosen mit entzündbaren Stoffen benutzen!
- EN** Do not use any spray cans with flammable content near to the document shredder!
- FR** Ne pas utiliser d'aérosols de substances inflammables à proximité du destructeur de documents !
- NL** Gebruik in de buurt van de archiefvernietiger geen spuitbussen met ontvlambare stoffen!
- IT** Non utilizzare bombolette spray in prossimità del tritacarte!
- ES** ¡No utilizar aerosoles con sustancias inflamables cerca de la trituradora de papel!
- SV** Använd inga sprayburkar med brandfarliga ämnen i närheten av dokumentförstöraren!
- FI** Paperisiippurin lähellä ei saa käyttää syttyviä aineita sisältäviä suihkepulloja!
- NO** Ikke bruk noen spraybokser med antennelige stoffer i nærheten av makuleringsmaskinen!
- PL** W pobliżu niszcarki do dokumentów nie używać aerozoli zawierających palne substancje!
- RU** Не пользоваться вблизи машины для уничтожения деловых бумаг аэрозольными баллончиками с воспламеняющимися веществами!
- HU** Az iratmegsemmisítő közelében nem szabad gyúlékony anyagokat tartalmazó spray dobozokat használni!
- TR** Evrak imha makinesinin yakınlarında yanıcı madde içeren sprej kutularını kullanmayınız!
- DA** Nær shredder eller aerosol brug med brandfarlige stoffer!
- CS** V blízkosti skartovacího přístroje nepoužívejte spreje s hořlavými látkami!
- PT** Não usar latas de aerossóis com substâncias inflamáveis na proximidade do destruidor de documentos!
- EL** Κοιτά στον καταστροφέα εγγράφων δεν επιτρέπεται να υπάρχουν δοχεία σπρέι με εύφλεκτες ουσίες!
- SL** V bližini uničevalnika dokumentov ne uporabljajte razpršilnih sprejev z vnetljivimi snovmi!
- SK** V blízkosti skartovačky nepoužívajte spreje s horľavými látkami!
- ET** Mitte kasutada paberipurustaja lähedal süttivaid aineid sisaldavaid aerosoole!
- ZH** 不得在碎纸机附近使用装有易燃物质的喷雾罐！
- AR** **تل باقلا داوملا عم ذانرلا مادختسا مدع ني عتي !
قئ ائول فالتا قئأ نم برق لاب لاعتشالل**

- Sicherheitshinweise • Safety precautions •
- Consignes de sécurité • Veiligheidsvoorschriften •
- Misure di Sicurezza • Normas de Seguridad •
- Säkerhetsföreskrifter • Turvallisuusohjeita • Sikkerhetsforskriftene •
- Środki bezpieczeństwa • Меры предосторожности •



DE Keine entzündbaren Reinigungsmittel verwenden.
EN Do not use any flammable cleaning agents.
FR Ne pas utiliser de détergents inflammables.
NL Gebruik geen ontvlambare reinigingsmiddelen.
IT Non utilizzare detergenti infiammabili.
ES No utilizar productos limpiadores inflamables.
SV Använd inga brandfarliga rengöringsmedel.
FI Älä käyttää syttyviä puhdistusaineita.
NO Ikke bruk noen antennelige rengjøringsmidler.
PL Nie stosować palnych środków czyszczących.
RU Не использовать воспламеняющиеся средства для очистки.

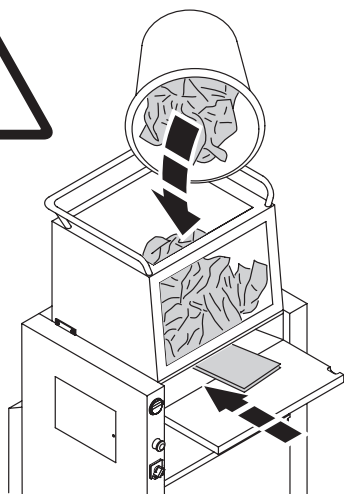


HU Ne használjon gyúlékony tisztítószereket.
TR Yanıcı temizlik maddeleri kullanmayınız.
DA Brug ikke brændbare rengøringsmidler.
CS Nepoužívejte hořlavé čisticí prostředky.
PT Não utilizar produtos de limpeza inflamáveis.
EL Μη χρησιμοποιείτε εύφλεκτα καθαριστικά μέσα.
SL Ne uporabljati vnetljivih čistilnih sredstev.
SK Nepoužívajte horľavé čistiace prostriedky.
ET Mitte kasutada süttivaid puhastusvahendeid.
ZH 请勿使用易燃清洁剂。
AR لا تستخدم الال فل باقل ا فيظن تال ا داوم لام عتسا مدع يغبني

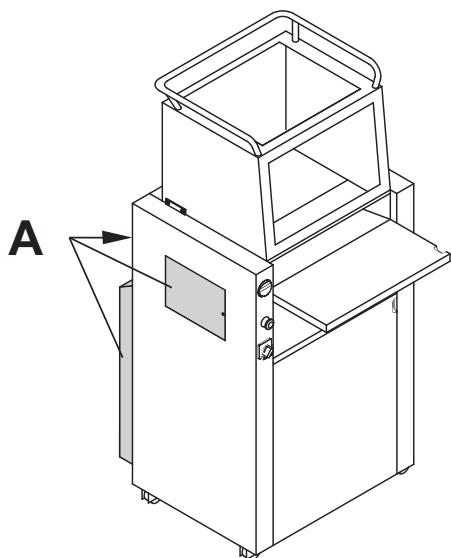


RU Не измельчать металлические части!
FI Älä silppua metallia!
PL Nie niszczyć części metalowych!
PT Não triturar peças metálicas!

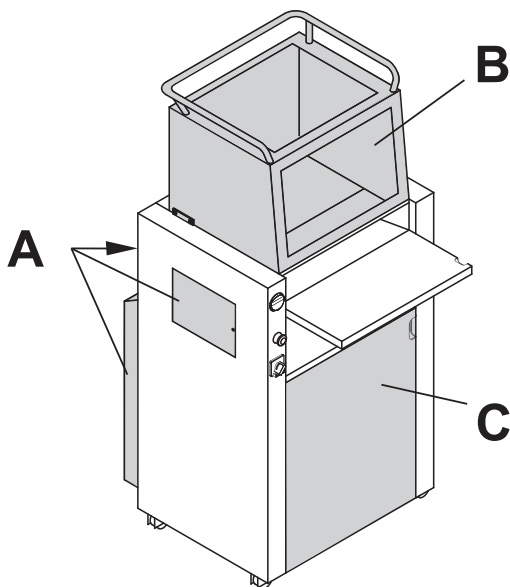




- RU** Для обслуживания машины необходим только один оператор.
- FI** Tämä laite on tarkoitettu yhden käyttäjän vastuulle.
- PL** Urządzenie nie powinno być obsługiwane jednocześnie przez więcej niż jedną osobę.
- PT** A máquina é destinada a ser operada somente por uma pessoa.



- RU** Все компоненты, которые могут представлять опасность для оператора, закрыты защитными крышками и снабжены дверцами (A).
- FI** Vaaralliset kohdat on suojattu peitepelleillä (A).
- PL** Wszystkie niebezpieczne elementy zostały zabezpieczone osłonami ochronnymi (A).
- PT** Todos os componentes que podem por em perigo o operador estão cobertos com uma tampa de segurança (A).



RU Запрещено пользоваться машиной, если у нее отсутствуют защитные части:

- Панели (A), надежно зафиксированные
- Загрузочное устройство (B); и дверца (C) которые блокируют включение машины.

FI Älä käyttää laitetta ilman seuraavia turvalaitteita:

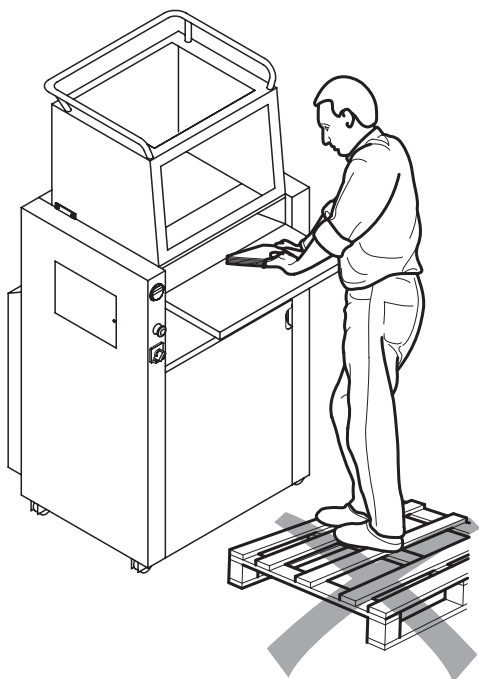
- Ruuvein kiinnitetyt peitepellit (A)
- Syöttökaukalo (B) ja ovi (C), jotka on varmistettu turvakatkaisimella.

PL Nie używać niszczarki bez zapewnienia następujących zabezpieczeń:

- Wszystkie panele (A) zostały przykręcone do urządzenia
- Zamknięty kosz zasypowy (B) oraz drzwi (C).

PT Nunca operar a máquina sem os seguintes dispositivos de segurança:

- Paineis (A) aparafusados correctamente
- O funil de alimentação (B) e porta (C) que são trancadas por interruptores.

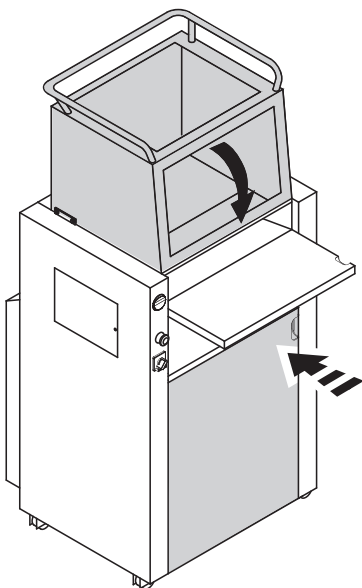


RU Запрещено использовать подножки, ступеньки и т.д.

FI Älä käyttää korokkeita.

PL Nie używać podestu ani schodków.

PT Nunca utilizar degraus ou algo semelhante.

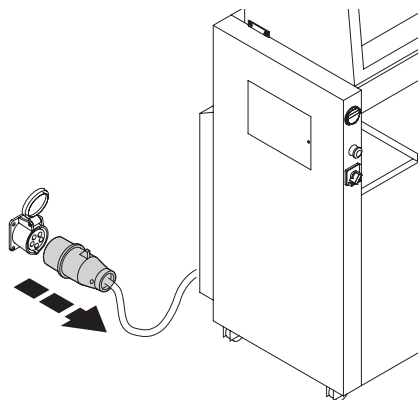


RU Машина работает только при закрытых дверце и загрузочном устройстве.

FI Laite toimii vain silloin kun ovi ja syöttäkaukalo ovat suljettuina.

PL Niszczarka działa jedynie wówczas, kiedy drzwiczki i kosz zasypowy są zamknięte.

PT A máquina só funciona quando a porta e o funil de alimentação estão fechados.

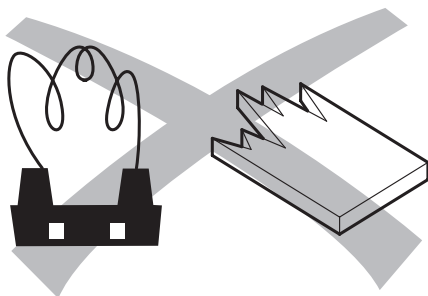


RU Перед тем, как чистить шредер, выньте шнур питания из розетки! **Не осуществляйте самостоятельный ремонт шредера!** (см. стр. 35)

FI Ota tpseli pois seinst ennenkuin puhdistat laitteen! **l tee etse mitn korjauksia tuhojaan!** (Katso sivu 35)

PL Wyjc wtyczk przed przystpieniem do czyszczenia maszyny! **Nie wykonywa jakichkolwiek napraw niszcarki dokumentw!** (Zobacz strona 35)

PT Retirar a ficha de electricidade antes de limpar a mquina! **No efectuar qualquer tipo de reparao na destruidora de papel!** (consultar a pgina 35).

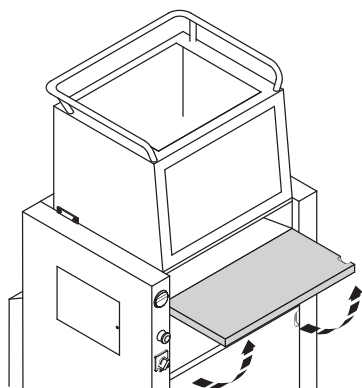


RU Запрещается уничтожать материалы, образующие петли или осколки.

FI l silppua silmukoita muodostavia ja pirstaloituvaa materiaalia.

PL Nie niszczy materiaw tworzcych ptle i pkajcych.

PT No destruir quaisquer materiais que formem laos ou estilhaos.

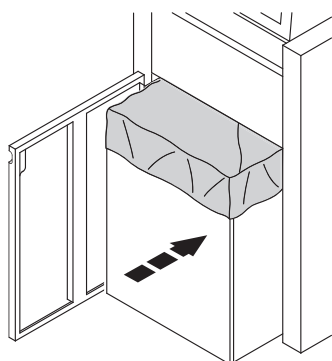


RU Разверните подставку как показано на рисунке.

FI Nosta syöttöpöytä ylös.

PL Rozłożyć stół.

PT Dobrar para cima a mesa.

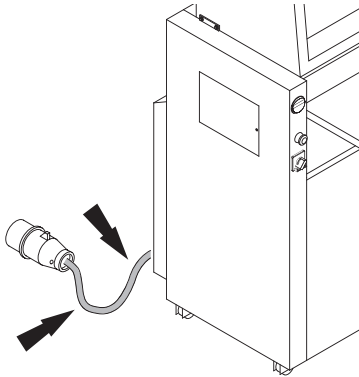


RU Установите пластиковый мешок в короб для уничтожения бумаги.

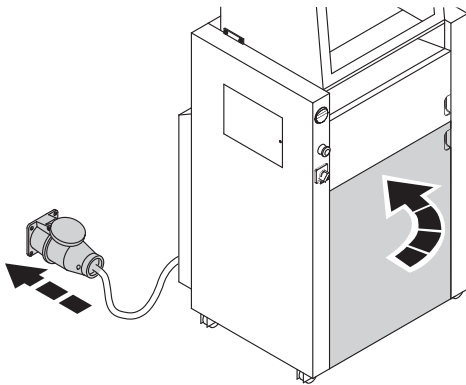
FI Aseta muovisäkki silppusäiliöön.

PL Wstawić plastikowy worek będący na wyposażeniu pojemnika na ścinki.

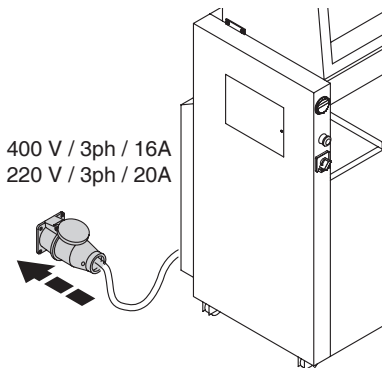
PT Inserir o saco plástico que vem com a máquina dentro da caixa de aparas.



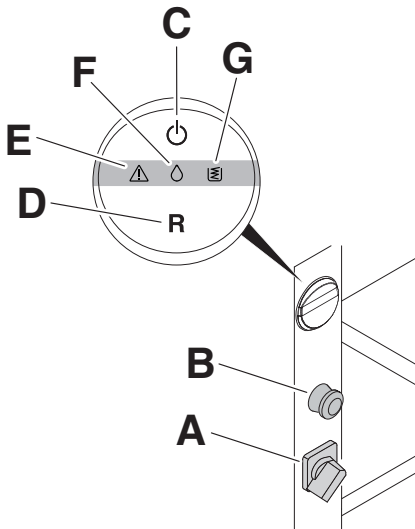
- RU** Предохраняйте основной кабель от перегрева, попадания масла и острых кромок!
- FI** Suojaa verkkokaapeli kuumuudelta, öljyltä sekä teräviltä kulmilta!
- PL** Chronić kabel zasilający przed ciepłem, olejem i ostrymi krawędziami!
- PT** Proteger o cabo de electricidade de calor extrema, óleo e pontas afiadas!



- RU** Закройте дверцу аппарата. Подключите к настенной розетке.
- FI** Sulje silppusäiliön ovi ja. Kytke virtajohto pistorasiaan.
- PL** Zamknąć drzwiczki. Włożyć wtyczkę do gniazda zasilania.
- PT** Fechar a porta. Ligar a máquina na ficha.



- RU** Предохранитель
- FI** Tarvittava sulake
- PL** Bezpiecznik
- PT** Fusível



RU Элементы управления

- A** Главный выключатель (запирающийся)
- B** Аварийный выключатель
- C** Кнопка Старт/Стоп
- D** Кнопка заднего хода
- E** Предупреждающий треугольник (символ-указатель)
- F** Капля (символ-указатель масляной системы)
- G** Сборный мешок заполнен (символ-указатель)

FI Käyttöelementit

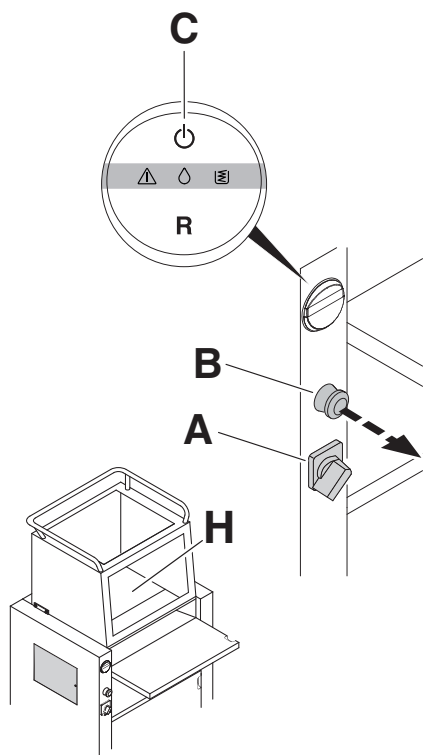
- A** Pääkytkin (lukittava)
- B** Hätä-seis
- C** Käynnistys-/pysäytyspainike
- D** Taaksepäinpainike
- E** Varoituskolmio (ilmainen)
- F** Pisara (öljyjärjestelmän ilmainen)
- G** Keruusäkki täynnä (ilmainen)

PL Elementy obsługi

- A** Wyłącznik główny (zamykany)
- B** Wyłącznik awaryjny
- C** Przycisk Start/Stop
- D** Przycisk wstecz
- E** Trójkąt ostrzegawczy (symbol informacyjny)
- F** Kropla (symbol informacyjny systemu oleju)
- G** Pełny worek (symbol informacyjny)

PT Elementos de comando

- A** Interruptor principal (que se pode fechar)
- B** Desativação de Emergência
- C** Tecla Start/Stop
- D** Tecla Retroceder
- E** Triângulo de advertência (símbolo de aviso)
- F** Gota (símbolo de aviso sistema do óleo)
- G** Saco de recolha cheio (símbolo de aviso)



RU Включение аппарата

- Аварийный выключатель (B) отжат.
- Главный выключатель (A) в положении «I ON».
- Кнопка Старт/Стоп (C) горит зеленым, внутреннее рабочее пространство (H) освещено. Аппарат готов к работе.

FI Koneen päällekytkentä

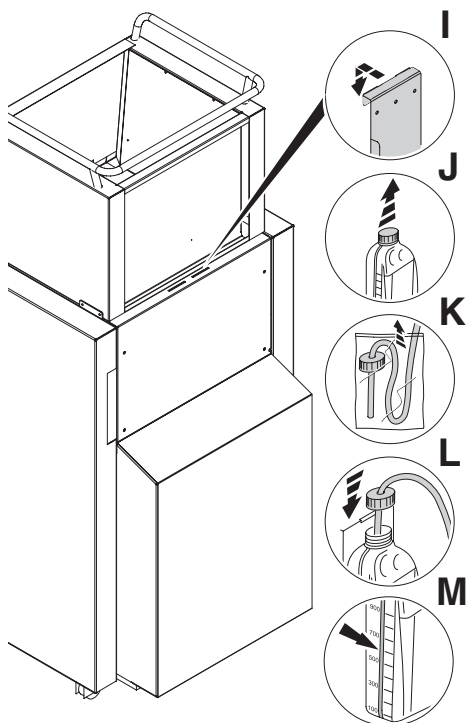
- Häätä-seis (B) on vedetty ulos.
- Pääkytkin (A) on asennossa "I ON".
- Käynnistys-/pysäytyspainike (C) palaa vihreänä, käsittelyn sisätila (H) on valaistu. Kone on käyttövalmis.

PL Włączanie maszyny

- Wyłącznik awaryjny (B) jest odblokowany.
- Wyłącznik główny (A) jest w położeniu "I ON".
- Przycisk Start/Stop (C) świeci się na zielono, wewnętrzna przestrzeń robocza (H) jest oświetlona. Maszyna jest gotowa do pracy.

PT Ligar a máquina

- O botão de Desativação de Emergência (B) está extraído.
- O interruptor principal (A) está na posição "I ON".
- A tecla Start/Stop (C) brilha a verde, o compartimento de trabalho interior (H) está iluminado. A máquina está operacional.



RU Установка масляного бачка:

- Подцепите держатель масляного бачка назад к корпусу (I).
- Снимите крышку с масляного бачка (J).
- Снимите пластиковый пакет с масляного шланга (K).
- Введите шланг в масляный бачок и привинтите его (L).
- Масляный бачок оснащен индикатором уровня заполнения (M).

FI Öljysäiliön asentaminen:

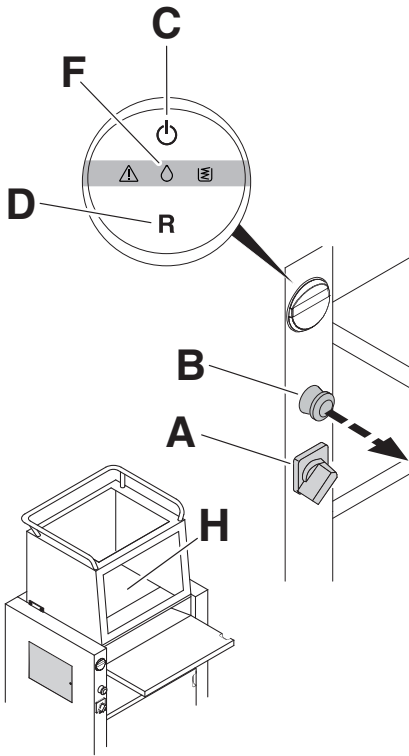
- Ripusta öljysäiliön pidike takana sivuttain verhoukseen (I).
- Poista öljysäiliön kansi (J).
- Poista muovipussi öljyletkusta (K).
- Vie öljyletku öljysäiliöön sisään ja kierrä öljysäiliö kiinni (L).
- Öljysäiliössä on täyttöasteen näyttö (M).

PL Montaż zbiornika oleju:

- Zamocować uchwyt zbiornika oleju z tyłu na obudowie (I).
- Odkręcić zakrętkę zbiornika oleju (J).
- Usunąć foliową torebkę z węża oleju (K).
- Włożyć węż oleju do zbiornika oleju i przykręcić zbiornik oleju (L).
- Zbiornik oleju posiada wskaźnik poziomu napełnienia (M).

PT Instalar o reservatório de óleo:

- Engatar o suporte para o reservatório de óleo atrás na caixa (I).
- Remover a tampa do reservatório de óleo (J).
- Remover o saco plástico na mangueira de óleo (K).
- Introduzir a mangueira de óleo no reservatório de óleo e aparafusar o reservatório de óleo (L).
- O reservatório de óleo possui um indicador do nível de enchimento do óleo (M).



RU При первоначальном вводе в эксплуатацию после замены масляного бачка:

- Аварийный выключатель (B) отжат.
- Главный выключатель (A) в положении «I ON».
- Кнопка Старт/Стоп (C) горит зеленым, красная капля (F) мигает. Внутреннее рабочее пространство (H) освещено.

→ Нажмите кнопку заднего хода (D) и удерживайте ее, пока красная капля (F) не будет гореть постоянно, затем отпустите. После того как красная капля (F) погаснет (может занять до 1 мин.), система смазки готова к работе.

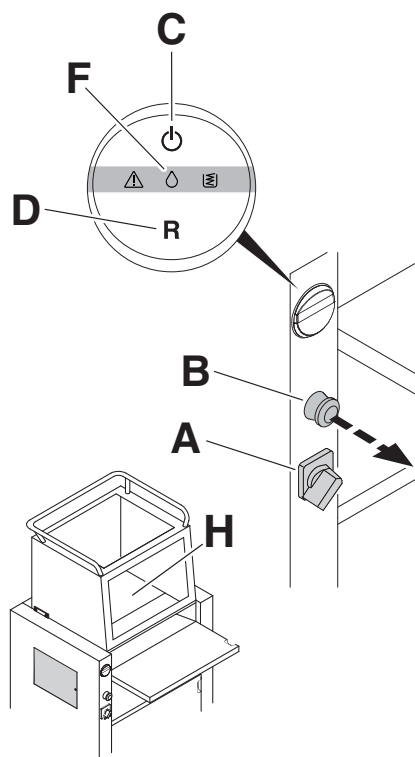
Если после этого красная капля (F) замигает вновь, повторить процедуру (→).

FI Ensimmäisen käyttöönoton yhteydessä sekä öljysäiliön vaihdon jälkeen:

- Häätä-seis (B) on vedetty ulos.
- Pääkytkin (A) on asennossa "I ON".
- Käynnistys-/pysäytyspainike (C) palaa vihreänä ja punainen pisara (F) vilkkuu. Käsittelyn sisätila (H) on valaistu.

→ Paina taaksepäinpainiketta (D) ja pidä se painettuna, kunnes punainen pisara (F) palaa pysyvästi, päästä sitten irti. Öljyjärjestelmä on käyttövalmis heti, kun punainen pisara (F) sammuu (saattaa kestää jopa 1 minuutin).

Mikäli punainen painike vilkkuu (F) sen jälkeen uudestaan, toista toimenpide (→).



PL Przy pierwszym uruchomieniu i po wymianie zbiornika oleju:

- Wyłącznik awaryjny (B) jest odblokowany.
- Wyłącznik główny (A) jest w połączeniu "I on".
- Przycisk Start/Stop (C) świeci się na zielono a czerwona kropka (F) miga. Wewnętrzna przestrzeń robocza (H) jest oświetlona.

→ Nacisnąć i przytrzymać przycisk wstecz (D), aż czerwona kropka (F) zacznie świecić w sposób ciągły, następnie zwolnić przycisk. Gdy czerwona kropka (F) zgaśnie (może potrwać nawet 1 minutę), system olejarki jest gotowy do pracy.

Jeżeli czerwona kropka (F) zacznie ponownie migać, powtórzyć operację (→).

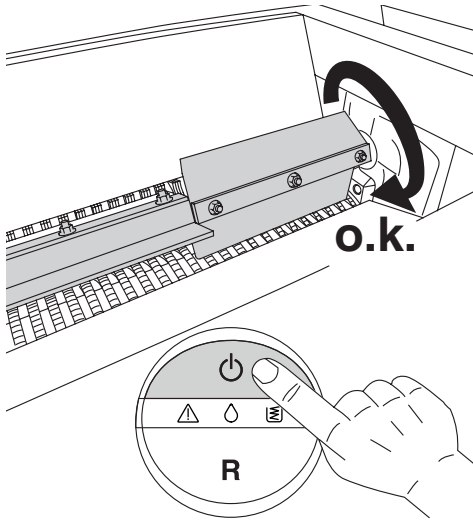
PT Durante a primeira colocação em funcionamento e sempre que o reservatório de óleo tiver sido substituído:

- O botão de Desativação de Emergência (B) está extraído.
- O interruptor principal (A) está na posição "I on".
- A tecla Start/Stop (C) brilha a verde e a gota vermelha (F) pisca. O compartimento de trabalho interior (H) está iluminado.

→ Premir e manter premda a tecla Retroceder (D), até que a gota vermelha (F) acenda permanentemente e, de seguida, saltar a tecla.

Assim que a gota vermelha (F) apagar (pode demorar até 1 minuto), o sistema do óleo está operacional.

Repetir o procedimento (→) se a gota vermelha (F) voltar a piscar.

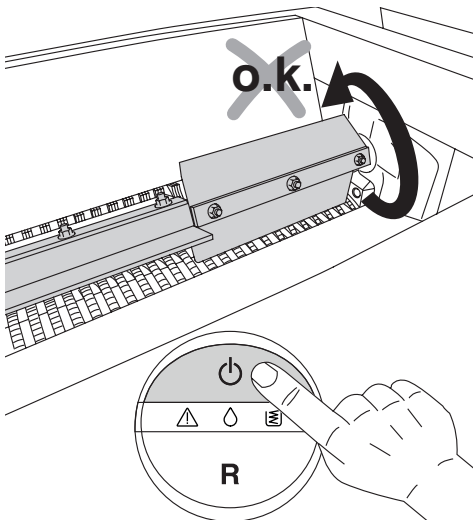


RU Проверьте направление вращения, запустив машину.

FI Tarkista pyörimissuunta
Laitteen käynnistys.

PL Sprawdź kierunek obrotów
Uruchomić urządzenie.

PT Verificar a direcção de rotação
Iniciar a máquina.

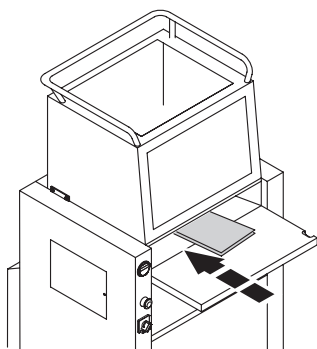


RU Если подающая лента вращается в неверном направлении,
→ изменять направления может только квалифицированный специалист.

FI Syöttöpyörä pyörii väärään suuntaan
→ Pyydä sähköalan asiantuntija korjaamaan pyörimissuunta.

PL Czy watek tnący obraca się we właściwym kierunku → Zmiany obrotów może dokonać wykwalifikowany elektryk.

PT Está o eixo da asa a girar na direcção errada → Modificações do campo de rotação deve ser efectuado por técnicos qualificados.



RU Указание:

Если при активной подаче вперед в течение 30 мин. аппарат не используется, подача вперед автоматически отключается.

FI Ohje:

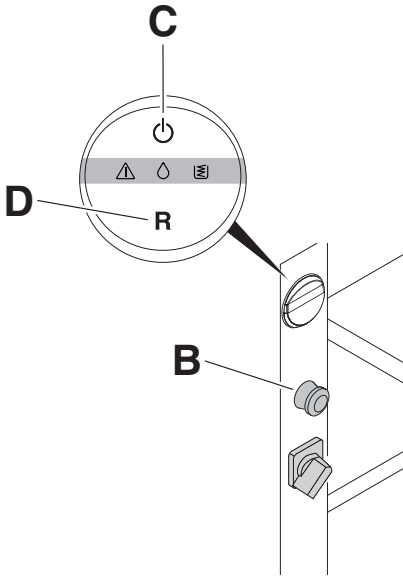
Mikäli eteenpäinajon ollessa aktiivinen konetta ei käytetä 30 minuutin sisällä, eteenpäinajo kytkeytyy automaattisesti pois päältä.

PL Wskazówka:

Jeżeli podczas aktywnego ruchu do przodu w ciągu 30 minut maszyna nie zostanie użyta, ruchu do przodu wyłączy się automatycznie

PT Aviso:

Se não for efetuado qualquer acionamento na máquina num período de 30 minutos com o modo de funcionamento "Para a frente" ativado, o modo de funcionamento "Para a frente" desliga automaticamente



RU Остановка аппарата

Нажмите кнопку Старт/Стоп (C) или кнопку заднего хода (D) или аварийный выключатель (B).

FI Koneen pysäyttäminen

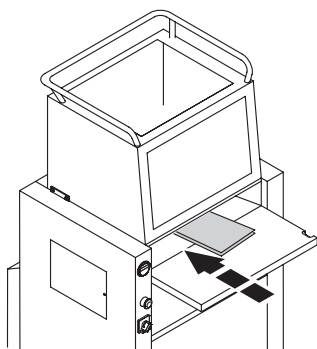
Paina käynnistys-/pysäytyspainiketta (C) tai taaksepäinpainiketta (D) tai hätä-seis-painiketta (B).

PL Zatrzymanie maszyny

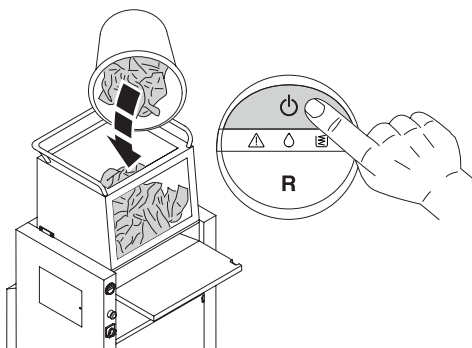
Nacisnąć przycisk Start/Stop(C) lub przycisk wstecz (D) lub przycisk wyłącznika awaryjnego (B).

PT Parar a máquina

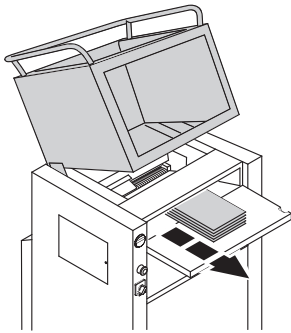
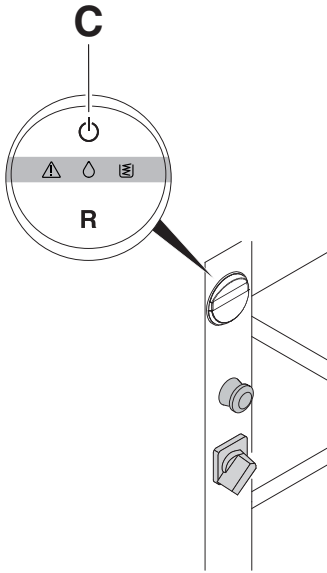
Premir a tecla Start/Stop (C) e tecla Retroceder (D) ou o botão de Desativação de Emergência (B).



- RU** Если подается слишком много бумаги, автоматически машина останавливается и включается реверс (фотоэлемент).
- FI** Laite pysähtyy itsestään liian montaa paperia syötettäessä kerralla. Laite syöttää paperit itsestään takaisin (Sähkösilmä).
- PL** Automatyczne zatrzymanie i cofanie kiedy zbyt dużo papieru jest podawane (fotokomórka).
- PT** Paragem automática e sentido revertido se muito papel é inserido (Sensor de foto).



- RU** При загрузке бумаги сверху, машина включается/выключается вручную.
- FI** Laite pitää käynnistää ja pysäyttää manuaalisesti paperia syötettäessä ylhäältä.
- PL** Ręczne uruchomienie i zatrzymanie przy wkładaniu papieru do niszczarki od góry.
- PT** Parar/iniciar manual quando alimentar papel desde da parte cima.



RU Автом. остановка при избытке бумаги

- Аппарат включает реверсирование и автоматически перезапускается.
 - Если уничтожение загруженной бумаги все еще невозможно, кнопка Старт/Стоп мигает (**C**, зеленый).
- при необходимости откройте загрузочный лоток. Уменьшите количество загруженной бумаги, выполните повторный запуск.

FI Automaattinen pysäytys, kun paperia on liikaa

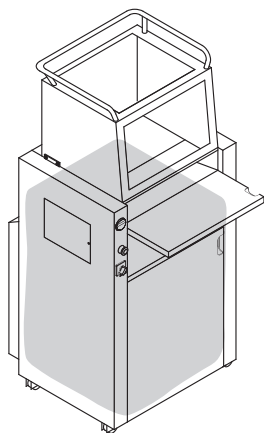
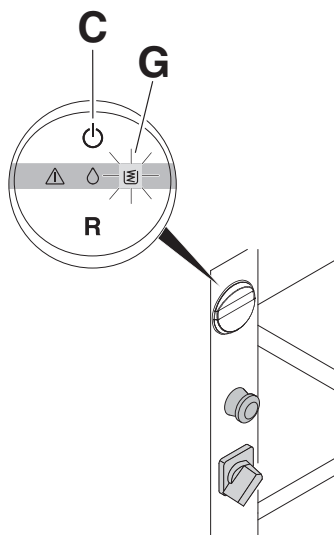
- Kone vaihtaa suuntaa ja käynnistyy automaattisesti uudestaan.
 - Mikäli paperia ei ole vieläkään tuhottu, vilkkuu käynnistys-/pysäytyspainike (**C**, vihreä).
- Tarvittaessa avaa syöttökaukalo. Aseta vähemmän paperia, käynnistä uudestaan.

PL Automatycznie zatrzymanie przy zbyt dużej ilości papieru

- Maszyna cofa i uruchamia się automatycznie na nowo.
 - Jeżeli włożony papier nie zostanie zniszczony, przycisk Start/Stop miga (**C**, na zielono).
- Jeżeli jest to konieczne otworzyć pojemnik zasypowy. Włożyć mniej papieru, uruchomić ponownie.

PT Paragem automática em caso de excesso de papel

- A máquina inverte e reinicia automaticamente.
 - Se o papel inserido ainda não tiver sido destruído, a tecla Start/Stop pisca (**C**, verde).
- Se necessário abrir o funil da alimentação. Inserir menos papel, reiniciar.



RU Автом. остановка при заполнении сборного мешка

- Символ (G) «Сборный мешок заполнен» мигает желтым попеременно с кнопкой Старт/Стоп (C, зеленый)

→ Смените сборный мешок.

FI Automaattinen pysäytys keruusäkin ollessa täysi

- Symboli (G) "keruusäkki täynnä" vilkkuu keltaisena vuorotellen käynnistys-/pysäytyspainikkeen kanssa (C, vihreä)

→ Vaihda keruusäkki.

PL Automatycznie zatrzymanie przy pełnym worku

- Symbol (G) "work pełny" miga na żółto na przemian z przyciskiem Start/Stop (C, na zielono)

→ Wymienić worek.

PT Paragem autom. em caso de saco de recolha cheio

- O símbolo (G) "Saco de recolha cheio" pisca a amarelo alternadamente com a tecla Start/Stop (C, verde)

→ Substituir o saco de recolha.



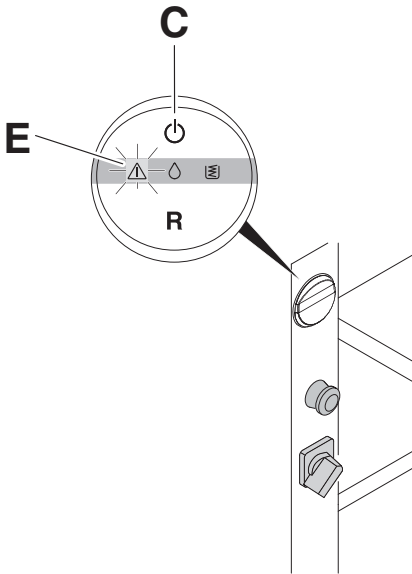
08

RU Завяжите пластиковый мешок.

FI Sulje muovisäkki.

PL Zawiązać worek ze ścinkami.

PT Atar o saco.

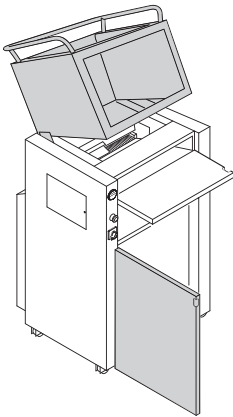


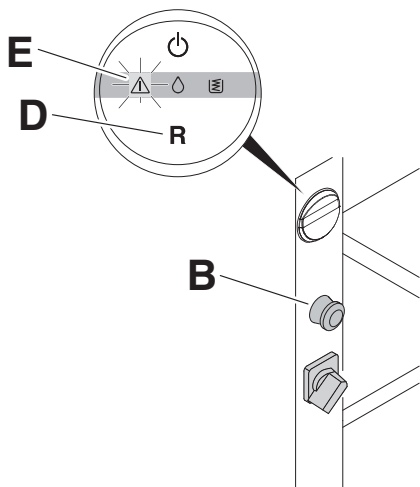
RU Красный предупреждающий треугольник (E) мигает попеременно с кнопкой Старт/Стоп (C, зеленый)
→ Открыта дверца

FI Punainen varoituskolmio (E) vilkkuu vuorotellen käynnistys-/pysäytyspainikkeen kanssa (C, vihreä)
→ Ovi on auki

PL Czerwony trójkąt ostrzegawczy (E) miga na przemian z przyciskiem Start/Stop (C, na zielono)
→ Drzwi są otwarte

PL O triângulo de advertência vermelho (E) pisca alternadamente com a tecla Start/Stop (C, verde)
→ A porta está aberta





RU Красный предупреждающий треугольник (E) мигает попеременно с кнопкой заднего хода (D, красный)

→ Нажат аварийный выключатель (B)

FI Punainen varoituskolmio (E) vilkkuu vuorotellen taaksepäinpainikkeen kanssa (D, punainen)

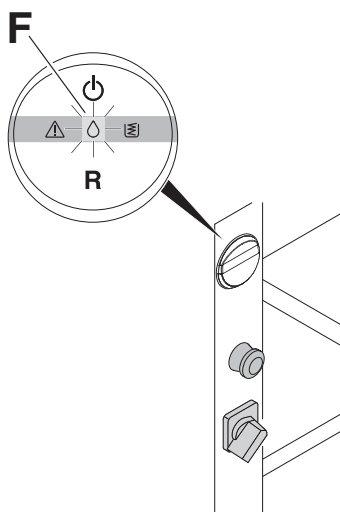
→ Häätä-seis-painiketta (B) on painettu

PL Czerwony trójkąt ostrzegawczy (E) miga na przemian z przyciskiem wstecz (D, na czerwono)

→ Wyłącznik awaryjny (B) jest wciśnięty

PT O triângulo de advertência vermelho (E) pisca alternadamente com a tecla Retroceder (D, vermelho)

→ O botão de Desativação de Emergência (B) está premido



RU Масляная капля (F) мигает красным

→ Масляный бачок пуст.

FI Öljypisara (F) vilkkuu punaisena

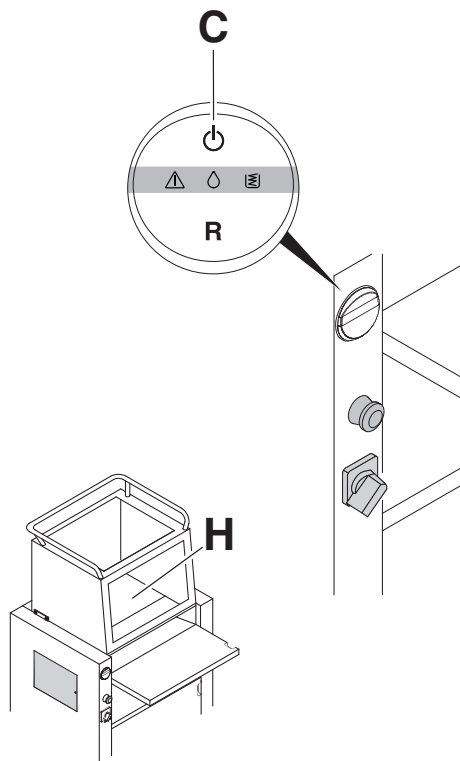
→ Öljysäiliö tyhjä.

PL Kropla oleju (F) miga na czerwono

→ Pusty zbiornik oleju.

PT A gota de óleo (F) pisca a vermelho

→ Reservatório de óleo vazio.



RU Режим энергосбережения

Если аппарат не используется (просто находится в режиме готовности), через 30 мин. он переходит в режим энергосбережения.

→ В этом случае зеленая кнопка Старт/Стоп (C) горит приглушенно, а освещение внутреннего рабочего пространства (H) выключается. При нажатии кнопки Старт/Стоп (C) аппарат снова готов к работе.

FI Energiansäästötila

Mikäli konetta ei käytetä (kone on ainoastaan käyttövalmis), siirtyy se 30 minuutin jälkeen energiansäästötilaan.

→ Käynnistys-/pysäytyspainike (C) palaa tällöin himmennetyksi vihreänä ja käsittelyn sisätilan valaistus (H) sammuu. Kun painetaan kevyesti käynnistys-/pysäytyspainiketta (C), kone on jälleen käyttövalmis.

PL Tryb oszczędzania energii

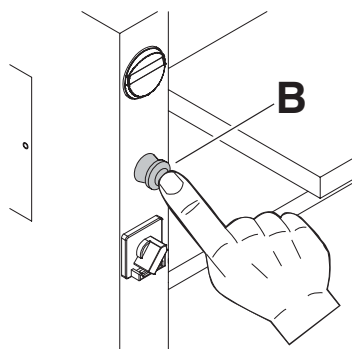
Maszyna w przypadku bezczynności (znajduje się w trybie gotowości do pracy) po 30 minutach przechodzi w tryb oszczędzania energii.

→ Przycisk Start/Stop (C) świeci przygaszonym światłem na zielono i wyłącza się oświetlenie wewnętrznej przestrzeni roboczej (H). Naciśnięcie przycisku Start/Stop (C) powoduje przywrócenie gotowości do pracy maszyny.

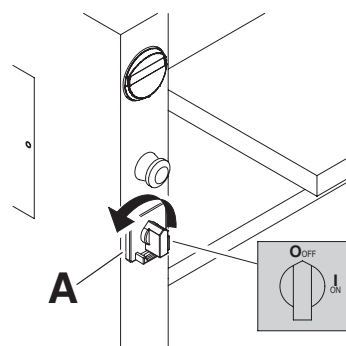
PT Modo de poupança de energia

Se a máquina não for operada (apenas em caso de disponibilidade operacional), esta comuta para o modo de poupança de energia após 30 minutos.

→ De seguida, a tecla Start/Stop (C) brilha a verde com reduzida luminosidade e a iluminação do compartimento de trabalho interior (H) apaga. Ao clicar na tecla Start/Stop (C) a máquina está novamente operacional.



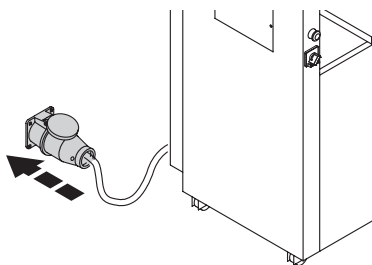
- RU** Быстрая остановка → Нажмите аварийный выключатель **(B)**!
- FI** Pikapysäytys → paina hätä-seis-painiketta **(B)**!
- PL** Natychmiastowe zatrzymanie → Nacisnąć przycisk wyłącznika awaryjnego **(B)**!
- PT** Premir a paragem rápida → Desativação de Emergência **(B)**!



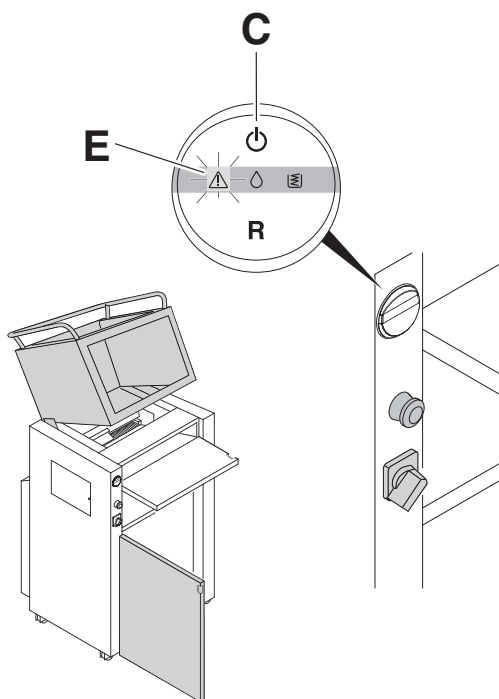
- RU** Если аппарат не используется долгое время, отключите его. Поверните главный выключатель **(A)** в положение «0 OFF».
- FI** Mikäli kone on pidemmän aikaa käyttämättä, sammuta se. Kierrä pääkytkin **(A)** asentoon "0 OFF".
- PL** Wyłączyć w przypadku dłuższej bezczynności. Przeszawić wyłącznik główny **(A)** w położenie "0 OFF".
- PT** Desativar em caso de longo período de inutilização. Rodar o interruptor principal **(A)** para a posição "0 OFF".



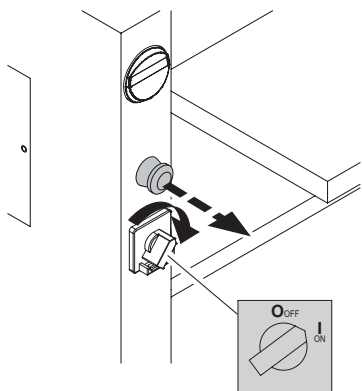
RU Аппарат не включается
FI Laite ei käynnisty
PL Urządzenie nie może zostać uruchomione
PT A máquina não inicia



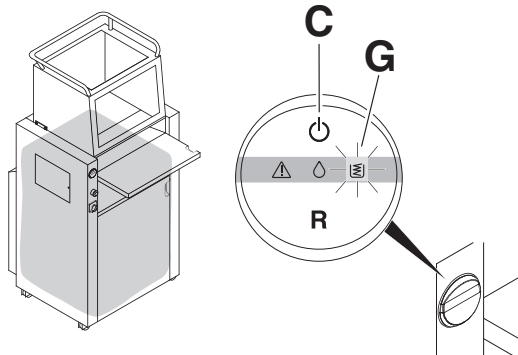
RU Проверьте, подключена ли машина к электрической сети?
FI Tarkista, että virtajohto kytketty pistorasiaan?
PL Czy urządzenie jest podłączone do źródła zasilania?
PT A máquina está ligada na ficha?



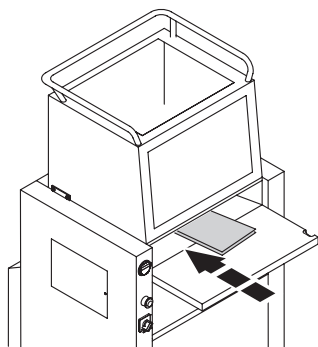
RU Проверьте, не открыта ли дверца и закрыто ли загрузочное устройство?
FI Tarkista, että silppusäiliön ovi on kiinni ja että syöttökaukalo on suorassa?
PL Czy drzwiczki są otwarte, albo kosz zasypowy pochylony?
PT A porta esta aberta, ou está inclinada o funil de alimentação?



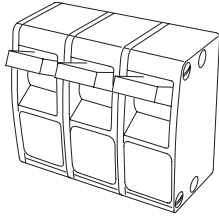
- RU** Главный выключатель (A) в положении «I ON»? Аварийный выключатель (B) отжат?
- FI** Onko pääkytkin (A) asennossa I on? Onko hätä-seis (B) vedetty ulos?
- PL** Wyłącznik główny (A) w położeniu "I ON"? Odblokowany wyłącznik awaryjny (B)?
- PT** Interruptor principal (A) em "I on"? Botão de Desativação de Emergência (B) extraído?



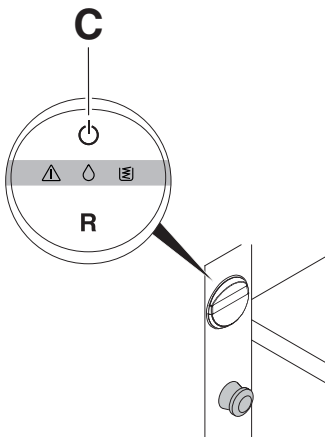
- RU** Не заполнен ли мешок-накопитель для отходов?
 → Если заполнен, удалите его и поставьте новый.
- FI** Tarkista, että silppusäiliö ei ole täynnä.
- PL** Czy worek plastikowy jest pełny?
 → Wymienić worek.
- PT** Saco plástico cheio? → Substituir o saco.



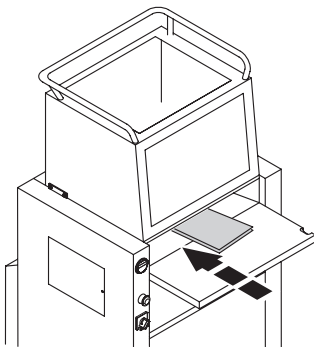
- RU** Если при выполнении всех вышеуказанных условий машина не работает, → проверку машины должен осуществлять квалифицированный специалист.
- FI** Ei käynnisty? → Kutsu huoltomies paikalle.
- PL** Urządzenie nie osiąga założonych osiągow? → Wykwalifikowany elektryk musi sprawdzić połączenia faz.
- PT** Nenhum funcionamento? Um técnico especializado deve examinar as fases.



- RU** Проверьте, не выбило ли пробки?
FI Tarkista, että sulake ei ole palanut?
PL Czy bezpieczniki są w właściwym położeniu?
PT Fusível no local?



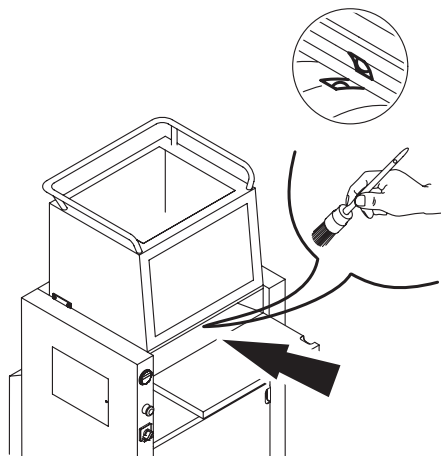
- RU** Готов к работе? Горит зеленая кнопка Старт/Стоп (C)?
FI Onko kone käyttövalmis? Palaako vihreä käynnistys-/pysäytyspainike (C)?
PL Maszyna gotowa do pracy? Czy świeci się zielony przycisk Start/Stop (C)?
PT Operacional? A tecla Start/Stop verde brilha (C)?



- RU** Если аппарат работает неправильно (направление движение конвейерной ленты изменено), то обратитесь к электрику для проверки подключения фаз электропитания.
FI Ei käynnisty? → Kutsu huoltomies paikalle.
PL Urządzenie nie osiąga założonych osiągow? → Wykwalifikowany elektryk musi sprawdzić połączenia faz.
PT Nenhum funcionamento? Um técnico especializado deve examinar as fases.

- Возможные неисправности •
- Mahdolliset viat • Možliwe usterki • Possíveis falhas •

IDEAL

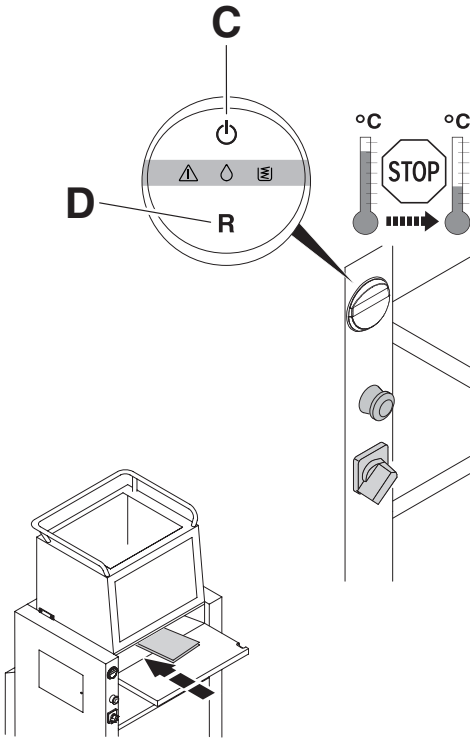


RU Если машина не останавливается, отключите ее от электросети и очистите фото датчик маленькой кисточкой.

FI Laite ei pysähdy
Puhdista sähkösilmä pienellä harjalla.

PL Urządzenie nie zatrzymuje się.
Wyczyścić fotokomórkę przy pomocy małej szczoteczki.

PT A máquina não pára
Limpar o sensor de photo com uma pequena escova.



RU Автом. остановка при перегрузке

Кнопка Старт/Стоп (C) и кнопка заднего хода (D) мигают попеременно красным/зеленым.

- Защита от перегрузки
- Перегрев двигателя
 - Защита двигателя

После охлаждения аппарат снова готов к работе.

Кнопка Старт/Стоп (C) горит зеленым.

FI Automaattinen pysäytys ylikuormituksen yhteydessä

Käynnistys/pysäytys- (C) ja taaksepäinpainike (D) vilkkuvat vuorotellen punaisina/vihreinä.

- Ylikuormitussuoja
- moottorin yllämpötila
 - moottorisuoja.

Kone on jälleen käyttövalmis, kun se on jäähtynyt.

Käynnistys-/pysäytyspainike (C) palaa vihreänä.

PL Automatyczne zatrzymanie w razie przeciążenia

Przycisk Start/Stop (C) i przycisk wstecz (D) migają na przemian na czerwono/zielono.

- Zabezpieczenie przed przeciążeniem
- Nadmierna temperatura silnika
 - Zabezpieczenie silnika

Po ostygnięciu maszyna jest ponownie gotowa do pracy.

Przycisk Start/Stop (C) świeci się na zielono.

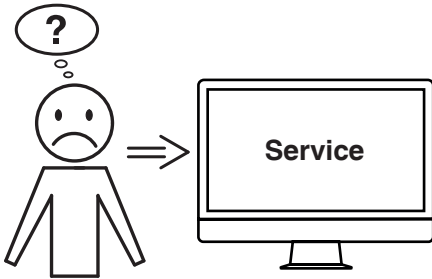
PT Paragem autom. em caso de sobrecarga

A tecla Start/Stop (C) e a tecla Retroceder (D) piscam a vermelho/verde, alternadamente.

- Proteção de sobrecarga
- Sobreaquecimento do motor
 - Proteção do motor

Após a fase de arrefecimento, a máquina está novamente operacional.

A tecla Start/Stop (C) brilha a verde.



RU Не удается устранить проблему вышеуказанными способами?

→ Контактные данные: сервисная служба

- www.krug-priester.com
- service@krug-priester.com

FI Eikö mikään edellä mainituista ohjeista ratkaissut ongelmaa?

→ Yhteystiedot: Huolto

- www.krug-priester.com
- service@krug-priester.com

PL Żadna z podanych porad nie działa?

→ Kontakt: Serwis

- www.krug-priester.com
- service@krug-priester.com

PT Nenhuma das soluções de problemas anteriormente mencionadas oferece ajuda?

→ Contacto: Assistência Técnica

- www.krug-priester.com
- service@krug-priester.com

RU Рекомендуемые расходные материалы

He включено в поставку.

FI Suositeltavat lisälaitteet

Ei kuulu toimitusten piiriin.

PL Zalecane akcesoria

Nie włączone do dostawy.

PT Acessórios recomendados:

Incluindo na entrega da máquina.



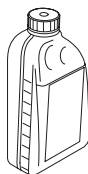
RU Пластиковые пакеты (50 штук)

FI Muovisäkkejä (50 kpl.)

PL Worki plastikowe (50 szt.)

PT Sacos plásticos 350L(50 unidades)

No. 9000 030



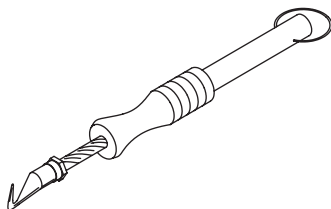
RU Экологически чистое масло (5 x 1 л)

FI Luontoystävällinen öljy (5 x 1 litra)

PL Przyjazny środowisku olej (5 x 1 litr)

PT Óleo de amglio do ambiente (5 x 1 litro)

No. 9000 621



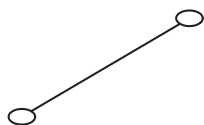
RU крутильный инструмент для завязывания одноразовых пластиковых мешков

FI pussinsuljin

PL Przyrzad do zamykania worków

PT Ferramenta de torcer o arame

No. 9000 591



RU проволочный замок для одноразовых пластиковых мешков (1000 штук)

FI suljinlanka (1000 kpl)

PL Druty do zamykania worków (1000 szt.)

PT Fitas de arame (1000 unidades)

No. 9000 592



RU Техническая информация

400 V, 3P+N+PE, 16 A
220 V, 3P+PE, 20A

При оформлении заявки по гарантии, указывайте серийный номер уничтожителя, который.

Информация об уровне шума: уровень шума на рабочем месте меньше максимально допустимого уровня < 70 dB(A) по стандарту EN 13023.

Возможны изменения без уведомления.

FI Tekniset tiedot:

400 V, 3P+N+PE, 16 A
220 V, 3P+PE, 20A

Takuuajan aikana koneessa on oltava originaali tunnistetarra.

Tietoa äänitasosta:

Äänitaso työpaikalla on vähemmän kuin EN 13023 mukaisen standardin suurin sallittu taso < 70 dB(A).

Oikeudet muutoksiin ilman ilmoitusta pidätetään.

PL Informacje techniczne :

400 V, 3P+N+PE, 16 A
220 V, 3P+PE, 20A

Aby domagać się gwarancji, urządzenie musi ciągle posiadać oryginalną tabliczkę znamionową.

Poziom hałasu:

Poziom hałasu w miejscu roboczym jest mniejszy niż dopuszczalny maksymalny poziom hałasu określony normą EN 13023, który wynosi < 70 dB(A).

Zastrzegamy sobie prawo do dokonywania modyfikacji technicznych bez uprzedniego poinformowania.

PT Informações técnicas

400 V, 3P+N+PE, 16 A
220 V, 3P+PE, 20A

Para reclamar a garantia, a máquina deve ser portadora da placa original de identificação.

Nível de ruído: O nível de ruído no local de trabalho é inferior ao nível máximo permitido de < 70 dB (A) pela norma EN 13023.

Sujeito a alterações sem aviso prévio.



- RU** Фирма Krug + Priester прошла следующую сертификацию:
- система управления качеством в соответствии с DIN EN ISO 9001:2015
 - система экологического менеджмента в соответствии с DIN EN ISO 14001:2009
 - система управления энергопотреблением в соответствии с DIN EN ISO 50001:2011
- FI** Krug + Priester -yriyksellä on seuraavat sertifiointit:
- DIN EN ISO 9001:2015 -standardin mukainen laadunhallintajärjestelmä
 - DIN EN ISO 14001:2009 -standardin mukainen ympäristöjärjestelmä
 - DIN EN ISO 50001:2011 -standardin mukainen energianhallintajärjestelmä
- PL** Przedsiębiorstwo Krug + Priester posiada następujące certyfikaty:
- System zarządzania jakością wg DIN EN ISO 9001:2015
 - System zarządzania środowiskiem wg DIN EN ISO 14001:2009
 - System zarządzania energią wg DIN EN ISO 50001:2011
- PT** A empresa Krug + Priester tem as seguintes certificações:
- Sistema de gestão da qualidade em conformidade com a DIN EN ISO 9001:2015
 - Sistema de gestão ambiental em conformidade com a DIN EN ISO 14001:2009
 - Sistema de gestão energética em conformidade com a DIN EN ISO 50001:2011

RU Сертификат Соответствия ЕС
FI EC yhdenmukaisuus todistus
PL EC Deklaracja zgodności
PT Declaração de conformidade

- **ДАНЫМ ПОДТВЕРЖДАЕМ, ЧТО**
- Täten vahvistamme, että
- Niniejszym oświadczamy, że
- Pela presente declaramos que

4606 CC GS-ID No. 11460501 UL-ID No. 10460501

- **СООТВЕТСТВУЕТ СЛЕДУЮЩИМ УСЛОВИЯМ, ПРИМЕНЯЮЩИМСЯ ДЛЯ ЭТОГО:**
- noudattaa seuraavia tuotteelle haettuja säännöksiä
- spełnia następujące przepisy dotyczące się
- cumprem as disposições legais seguintes

2006/42/EG ЕС директива по машиностроению, EU Maskindirektiv, Dyrektywa w sprawie maszyn, Directiva de maquinaria EC

2014/30/EG EMV директива по электромагнитной совместимости (переносимости), EMC Elektromagnetisk Kompatibilitet direktiv, Dyrektywa w sprawie kompatybilności elektromagnetycznej, Directiva de compatibilidade electro-magnética

- В ЧАСТНОСТИ, ЭТО КАСАЕТСЯ ИСПОЛЬЗУЕМЫХ ГАРМОНИЗИРОВАННЫХ СТАНДАРТОВ

- Täytää harmonisoidut vaatimukset kokonaisuudessaan
- Zastosowano zharmonizowane normy, w szczególności
- Normas harmonizadas utilizadas, normalmente

**EN 60204-1; EN 55014-1; EN 55014-2; EN 61000-3-2; EN 61000-3-3;
EN ISO 12100; EN ISO 13857; EN 13023; EN 13849-1; EN 1010-1**

25.05.2018
Datum



- Geschäftsführer -

Официальный представитель по технической документации
Autoriseret repræsentant for teknisk dokumentation
Autoryzowany przedstawiciel dokumentacji technicznej
Representador autorizado para a documentação técnico

Krug & Priester GmbH u. Co KG
Simon-Schweitzer-Str. 34
D-72336 Balingen (Germany)

- Уничтожители бумаг • Asiakirjatuhoajat • Niszczarki dokumentów •
• Destruidoras de documentos •



- Резаки и гильотины • Paperileikkurit • Obcinarki i gilotyny •
• Cisalhas e guilhotinas •

