



# **OPUS RoILAM 720 Super** **OPUS RoILAM 380 Super**

**PL** Instrukcja obsługi laminatora

## 1 ZASADY BEZPIECZEŃSTWA

Przed rozpoczęciem pracy z urządzeniem należy uważnie zapoznać się z zasadami bezpieczeństwa, zaleceniami producenta i instrukcją obsługi. Instrukcję należy zachować i korzystać z niej w przypadku jakichkolwiek wątpliwości dotyczących obsługi urządzenia.

- Urządzenie należy ustawić na stabilnym podłożu w pobliżu gniazdka o napięciu AC 220 – 240 V 50/60 Hz.
- Urządzenie należy chronić przed wilgocią i kurzem.
- Nie wolno ustawiać urządzenia w pobliżu urządzeń grzejnych lub wentylacyjnych.
- Nie wolno używać urządzenia w pobliżu łatwopalnych gazów lub cieczy.
- Na urządzeniu nie wolno kłaść żadnych przedmiotów.
- Należy chronić przewód zasilający urządzenia przed uszkodzeniem. Nie używać przewodu do przenoszenia urządzenia i wyciągania wtyczki z gniazdka.  
W razie uszkodzenia należy wymienić przewód zasilający.
- Urządzenie należy wyłączyć z sieci, jeśli nie jest używane przez dłuższy czas lub gdy jest przenoszone.
- Urządzenie należy trzymać poza zasięgiem dzieci.
- Urządzenie zawiera elementy obrotowe, które mogą spowodować wciągnięcie luźnych elementów garderoby, włosów itp. Należy zachować ostrożność!
- **UWAGA!** Urządzenie posiada elementy grzejne! Nie wolno dotykać powierzchni urządzenia lub kłaść na niej łatwopalnych materiałów!
- Po zakończeniu pracy należy wyłączyć urządzenie przełącznikiem głównym ustawiając go w pozycji OFF lub wyłączyć z sieci. Należy pamiętać, że całkowite wyłączenie urządzenia następuje po wyciągnięciu wtyczki z gniazda sieciowego. Nie wolno zasłaniać szczelin, aby wałki grzejne mogły ostygnąć.
- Nie wolno używać urządzenia do innych celów niż określone w instrukcji obsługi.
- Należy kontrolować sprawność urządzenia. W przypadku zauważenia jakichkolwiek nieprawidłowości w pracy, należy wyłączyć urządzenie z prądu, a następnie skontaktować się z serwisem.
- Urządzenie jest przeznaczone wyłącznie do pracy w pomieszczeniach zamkniętych, dobrze wentylowanych, w temperaturze powyżej 8 °C.
- Przed zdjęciem jakiegokolwiek osłony, należy wyjąć wtyczkę z gniazda zasilającego.
- Stosowanie niewłaściwych substancji smarujących stwarza zagrożenie pożarowe.
- Urządzenie należy obsługiwać zawsze zgodnie z ogólnymi zasadami BHP.
- W przypadku pojawienia się usterki, należy wyłączyć laminator i skontaktować się ze sprzedawcą. Wszelkich napraw urządzenia może dokonywać jedynie osoba uprawniona lub w serwisie autoryzowanym.
- W środku urządzenia znajdują się części pod wysokim napięciem. By uniknąć porażenia prądem nie wolno otwierać pokrywy bez autoryzowanego serwisanta.
- Bądź ostrożny używając listwy końcowej i docinającej.
- Nie dotykaj rolek laminatora w trakcie działania lub zaraz po skończeniu pracy.
- Ruchome części mogą miażdżyć i przecinać.
- Powierzchnia jest gorąca. Istnieje ryzyko poparzenia.

## 2 ZALECENIA PRODUCENTA

- Używaj tylko sprawdzonych materiałów eksploatacyjnych firmy OPUS.
- Urządzenie laminuje przy użyciu folii o grubości od 25 – 250µm. Nie należy używać folii o innej grubości.
- Nie używaj folii przycinanej indywidualnie, gdyż może to spowodować trudne do usunięcia zabrudzenia wałków lub nawinięcie się folii na wałki.
- Dokument przeznaczony do laminowania nie może zawierać żadnych elementów metalowych (spinacze, zszywki itp.).

### UWAGA!

Niestosowanie się do powyższych zaleceń może doprowadzić do utraty gwarancji.

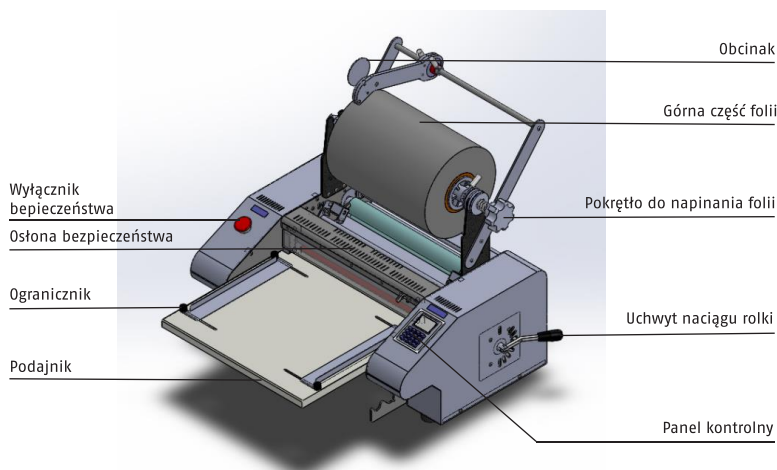
## 3 MONTAŻ STOJAKA\*

- Stojak dostarczany jest w osobnym opakowaniu. Składa się z dwóch nóg oraz poprzeczki.
- Połącz nogi stojaka z belką\*\* poprzeczną za pomocą dołączonych śrub.
- Następnie nałóż laminator na stojak i całość skręć dołączonymi śrubami.

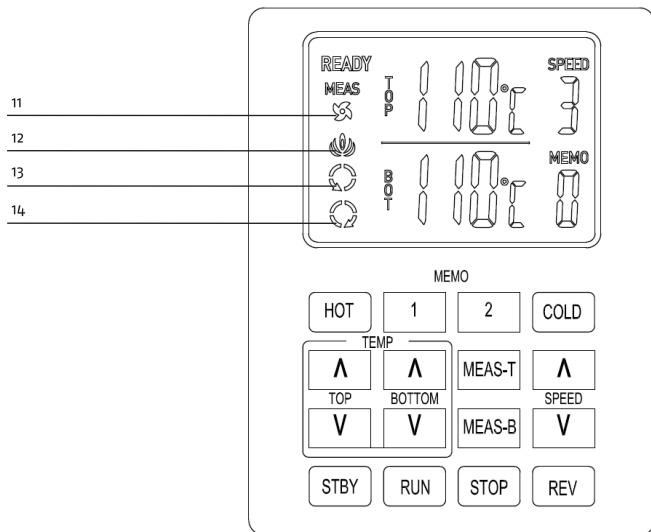
\*Dla modelu Rollam 380 Super stojak stanowi wyposażenie opcjonalne.

\*\*Do modelu Rollam 720 Super belka dołączona jest do urządzenia – nie ma jej w opakowaniu stojaka.

## 4 BUDOWA URZĄDZENIA



## 5 PANEL STEROWANIA

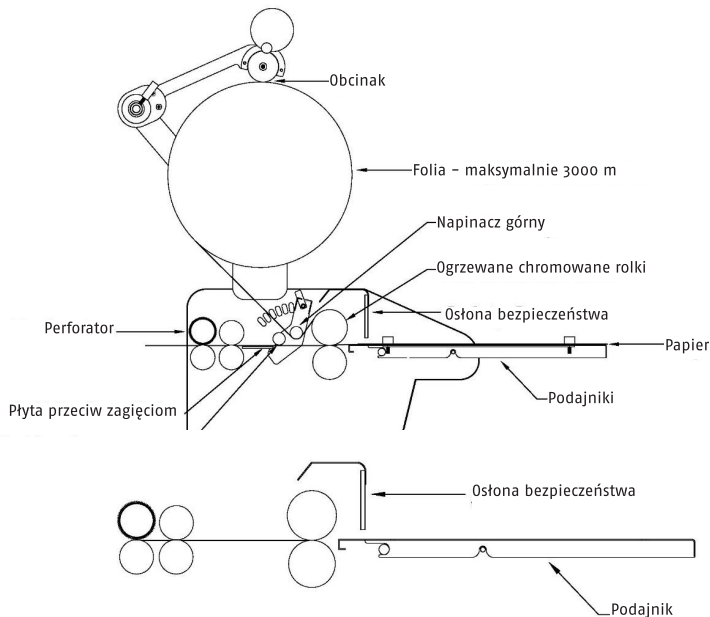


1. **TEMP ▲▼** – Regulacja temperatury  
**TOP** – górnego wałka  
**BOTTOM** – dolnego wałka
2. **SPEED ▲▼** – Regulacja prędkości
3. **STBY** – Funkcja STAND BY; temperatura wałka na poziomie 80°C
4. **MEAS** – Aktualna temperatura wałka
5. **STOP** – Start/stop
6. **REV** – Funkcja rewesu
7. **HOT** – Laminowanie na gorąco; temperatura górne rolki 110°C / prędkość 3;  
dolne rolki 40°C pamięć 0°C
8. **COLD** – Laminacja na zimno
9. **MEMO** – Funkcja pamięci – opcja 1,2
10. **READY** – Gdy zaprogramowana temperatura została osiągnięta
11. Wentylator pracuje.
12. Ikonka grzania. Grzałka jest włączona.
13. Rolki się obracają.
14. Rolki obracają się w przeciwnym kierunku.
15. MEAS-T – pomiar temperatury górnego wałka
16. MEAS-B – pomiar temperatury dolnego wałka

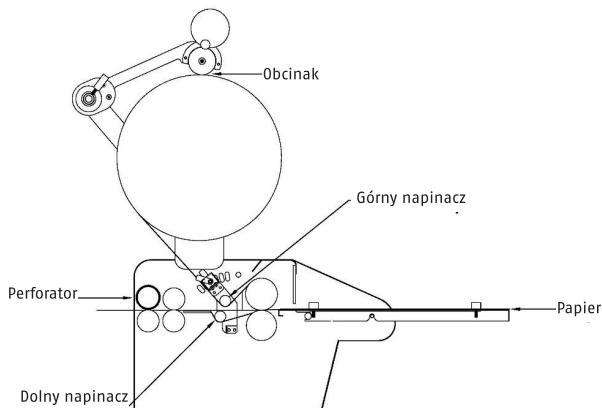
## 6 OBSŁUGA

1. Zainstaluj rolkę z folią na pałąku a całość na uchwytach.
2. Zainstaluj górną i dolną klamrę folii.
3. Zainstaluj folię (warstwa klejąca skierowana do wewnątrz).
4. Zdejmij osłonę bezpieczeństwa.

5. Rolki napinacza ustaw w pozycji górnej.
6. Odwiń folię z górnej rolki.
7. Wsuń folię pomiędzy rolki napinacza ok 10 cm.
8. Ustaw rolki napinacza w środkowym zakresie.
9. Nawiń folię na górny wałek grzewczy.
10. Wsuń materiał testowy pomiędzy wałek grzewczy a wałek odbierający.
11. Załóż osłonę bezpieczeństwa
12. Włącz zasilanie. Przełącznik zasilania znajduje się z tyłu urządzenia.
13. Ustaw temperaturę i prędkość laminacji
14. Urządzenie jest gotowe do laminacji po wyświetleniu napisu "READY".
15. Podczas pierwszej laminacji wykorzystaj papier testowy.



Zakładając folię dolną postępuj analogicznie jak w przypadku folii górnej.



## 7 USTAWIENIE TEMPERATURY ORAZ PRĘDKOŚCI LAMINACJI

Dla twojej wygody prędkość oraz temperaturę laminacji możesz ustawić za pomocą przycisku MEMO. Urządzenie zostało fabrycznie zaprogramowane. Możesz zmienić ustawienia MEMO 1 – 2.

Ustawienia fabryczne

MEMO	Temp(°C) TOP / BOTTOM	Speed/ Memo
1	110	3
	110	1
2	120	3
	120	2
COLD	40	3
	0	3

Jak zmienić ustawienia fabryczne?

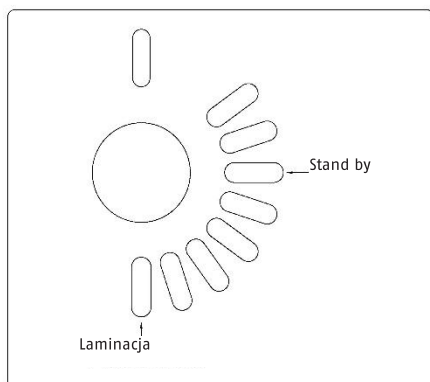
1. Wciśnij przycisk MEMO przez 2 sekundy, temperatura i prędkość zaczną migać.
2. Za pomocą przycisków ▲▼ ustaw temperaturę oraz prędkość.
3. Naciśnij przycisk 1 lub 2.
4. Przycisk COLD również można zmienić – ta sama funkcja dla MEMO 1,2.

**Uwaga! Jeżeli nie będziesz używał urządzenia przez 1 h, temperatura zmieni się na 85° C.**

Również gdy przyciśniesz STBY temperatura zmieni się na 85°C.

Jeżeli po przejściu w tryb STBY urządzenie nie będzie obsługiwane przez kolejną godzinę zostanie wyłączone automatycznie.

## 8 USTAWIENIE NAPRĘŻANIA ROLEK



Używaj ustawień podczas laminowania.

**Uwaga! Jeżeli nie będziesz laminował włóż papier pomiędzy dolne i górne rolki i ustaw Stand by.**

## 9 REKOMENDOWANE PARAMETRY LAMINACJI

FOLIA	OBIEKT	USTAWIENIA	
		Temperatura	Prędkość
Poniżej 50 µm 50 µm 100 µm 100 µm 150 µm 150 µm 250 µm	poniżej 100 g 720 mm szerokości	115	3,0 m/min
		115	2,7 m/min
		120	2,2 m/min
		125	1,1 m/min
Poniżej 50 µm 50 µm 100 µm 100 µm 150 µm 150 µm 250 µm	100 g ~ 150 g 720 mm szerokości	115	2,7 m/min
		115	2,2 m/min
		120	1,6 m/min
		125	1,1 m/min
Poniżej 50 µm 50 µm 100 µm 100 µm 150 µm 150 µm 250 µm	150 g ~ 300 g 720 mm szerokości	115	2,2 m/min
		115	1,6 m/min
		120	1,3 m/min
		125	1,1 m/min
Poniżej 50 µm 50 µm 100 µm 100 µm 150 µm 150 µm 250 µm	ponad 300 g 720 mm szerokości	115	1,6 m/min
		115	1,3 m/min
		120	1,1 m/min
		125	0,8 m/min

- Właściwa temperatura i prędkość mogą być zmieniane w trakcie działania.
- Rekomendowane jest przetestowanie zanim przystąpi się do laminacji ważnych materiałów.
- W razie niedokładnej przylepności należy nieznacznie podnieść temperaturę.
- W trakcie dłuższego używania, gdy temperatura nie utrzymuje się na stałym poziomie, należy zmniejszyć prędkość.

Na początku procesu laminowania mogą wystąpić chwilowe wahania temperatury. Jednakże w trakcie działania temperatura osiągnie poziom oczekiwany.

## 10 CZYSZCZENIE

- Podnieś rolki za pomocą uchwytu gdy nie będziesz laminować przez dłuższy czas. Zapobiegnie to przegrzaniu urządzenia.
- Pamiętaj, aby wyłączyć urządzenie, gdy nie jest ono używane przez dłuższy czas.
- Praca z jedną rolką folii laminującej lub gdy górna i dolna strona folii nie znajdują się we właściwym położeniu może pozostawić klej na rolkach i może wpłynąć na kolejną laminację.
- Wyreguluj odpowiednio naciąg folii za pomocą dźwigni naprężającej. Jeśli naciąg jest zbyt duży, folia może się rozciągnąć.
- W procesie laminowania folia przywiera i brudzi wałki. Jeśli pozostałości zostaną na wałku, zmniejszy to jakość działania laminatora oraz może być przyczyną

problemów z urządzeniem. Z tego powodu wałki powinny być czyszczone często i regularnie.

- Nie czyść wałków podczas ich obracania się.
- Używaj do czyszczenia tylko delikatnych materiałów, wszystkie inne mogą uszkodzić powierzchnię wałków.
- Nie pozwól, aby wałki były ściskane przez dłuższy czas, by uniknąć ich uszkodzenia.
- Proszę zwrócić szczególną uwagę na czyszczenie dolnego wałka.

## 11 MOŻLIWE NIEPRAWIDŁOWOŚCI DZIAŁANIA

OBJAWY	PRZYCZYNA	ROZWIĄZANIE
Urządzenie nie włącza się.	Wtyczka zasilania nie jest podłączona.	Podłącz przewód zasilający do odpowiedniego gniazdka.
	Przełącznik zasilania znajduje się w pozycji "wyłączony".	Ustaw przełącznik zasilania w pozycji "włączony".
	Zadziałał wyłącznik automatyczny.	Zresetuj wyłącznik automatyczny.
	Przepalony główny bezpiecznik zasilania.	Wymień bezpiecznik.
Zasilanie jest podłączone ale rolki nie działają po naciśnięciu przycisku HOT.	Wyłącznik awaryjny jest włączony.	Wyłącz wyłącznik awaryjny.
	Pokrywa bezpieczeństwa nie jest zamknięta.	Zamknij pokrywę bezpieczeństwa.
	Podajnik papieru nie jest poprawnie zainstalowany.	Zainstaluj poprawnie podajnik papieru.
	Przepalony bezpiecznik silnika.	Wymień bezpiecznik silnika.
Urządzenie się nie nagrzewa.	Urządzenie jest w trybie COLD.	Przełącz na tryb "HOT".
	Ustawiona temperatura jest niższa od temperatury pokojowej.	Podnieś temperaturę zgodnie z zalecaną temperaturą dla użytej folii.
Folia laminacyjna zawija się.	Zawinięcie w górę.	Poluzuj naprężenie folii górnej rolki.
	Zawinięcie w dół.	Poluzuj naprężenie folii dolnej rolki.
Problem z laminowaniem.	Temperatura rolek jest zbyt niska, a prędkość za duża.	Podnieś temperaturę rolek i zmniejsz prędkość laminowania.



**12 DANE TECHNICZNE**

PARAMETRY	OPUS roILAM 380 Super	OPUS roILAM 720 Super
Maksymalna szerokość folii laminacyjnej	340 mm	680 mm
Maksymalna szerokość laminowanego materiału	350 mm	680 mm
Prędkość laminacji	5 m / min.	4 m / min.
Maksymalna grubość laminowanego materiału	Do 9 mm	Do 9 mm
System laminacji	Gorące wałki (2 szt.)	Gorące wałki (2 szt.)
Ilość wałków	4	4
Kontrola temperatury	Do 150° w krokach co 1°	Do 150° w krokach co 1°
System kontroli temperatury	Niezależna kontrola temperatury dla górnego i dolnego wałka	Niezależna kontrola temperatury dla górnego i dolnego wałka
Regulacja prędkości	Tak, 9 ustawień	Tak, 9 ustawień
Wyświetlacz	LCD	LCD
Czas nagrzewania do trybu stb.	5 – 6 min.	8 – 9 min.
Zasilanie	AC 220 – 240 V (50/60 Hz)	AC 220 – 240 V (50/60 Hz)
Pobór mocy	1550 W	1550 W
Wymiary / waga	dla samego urządzenia (bez stojaka)	dla urządzenia ze stojakiem w zestawie
Wysokość (z osprzętem)	310 mm (640 mm)	1000 mm (1320 mm)
Szerokość	700 mm	1050 mm
Głębokość (z osprzętem)	475 mm (780 mm)	555 mm (780 mm)
Waga netto	55 kg	97 kg
Waga brutto	59 kg	105 kg
Waga netto stojaka	12,5 kg	
Waga brutto stojaka	15 kg	



Zużyty sprzęt oznakowany niniejszym symbolem nie może być umieszczany i usuwany łącznie z innymi odpadami, w tym odpadami komunalnymi. Obowiązkiem użytkownika jest przekazanie użytego produktu do punktu zbiórki w celu recyklingu odpadów powstających ze sprzętu elektrycznego i elektronicznego. Właściwa segregacja i selektywna zbiórka odpadów zużytego sprzętu zmniejsza negatywne oddziaływanie substancji niebezpiecznych, które mogą się w nim znajdować, na środowisko naturalne i zdrowie człowieka. W celu uzyskania bardziej szczegółowych informacji dotyczących utylizacji zużytego sprzętu prosimy skontaktować się z przedstawicielem władz lokalnych, dostawcą usług utylizacji odpadów lub punktem sprzedaży, gdzie nabyto produkt. Zapewniając prawidłową utylizację sprzętu pomagamy chronić środowisko naturalne.





# **OPUS RoLLAM 720 Super**

# **OPUS RoLLAM 380 Super**

**EN** User guide

## 1 HEALTH & SAFETY PRECAUTIONS

Before operating the equipment, please read the Health & Safety precautions, manufacturers recommendations and the operation manual.

The manual should always be easily available at any time for the operator.

- The equipment: should be protected against dust and moisture.
- :must be installed on sturdy and level surface or on a stand.
- :must not be placed near a heating or ventilation unit.
- :should not be used in the vicinity of inflammable liquids or gas.
- :should be kept away from children's reach.
- :must not be used for any other purposes than those indicated in the instruction manual.
- :must not be kept outside, or operated in a room temperature lower than +8C.
- :cover must not be removed without removing the power plug from the socket there are high voltage components to avoid electric shock.
- :should be operated according to general safety rules
- :should be unplugged immediately, in case of any defect.
- :repairs can be conducted only by authorized staff during the warranty period.
- :during a long standstill, remove the power plug from a mains socket.
- Do not put heavy or sharp objects on the equipment.
- The power cable should be protected against any damage, must not be used to pull, move or to remove the plug from the power socket.
- If the cable is damaged it must be exchanged immediately.
- **Danger!** The equipment contains rotary elements. ensure long hair, loose jewelry, ties and other loose pieces of clothing are kept away tidy – they can get entangled in the rollers and crush and cut fingers.
- **Danger burn hazard!** The equipment contains heated elements – pay special attention. Do not touch the rollers or put any inflammable materials on the equipment!
- After using the laminator turned off by main switch or by unplugging it from the power socket.
- **Danger fire risk!** Do not cover the equipment so the rollers can cool down.
- **Danger!** Using inappropriate lubricants can cause a **Fire hazard.**
- It is necessary to check and supervise if the equipment is operated correctly, should there be any malfunction, before contacting the dealer or service team.
- **Danger!** Be careful when using end cutter and side cutter.

## 2 RECOMMENDATIONS

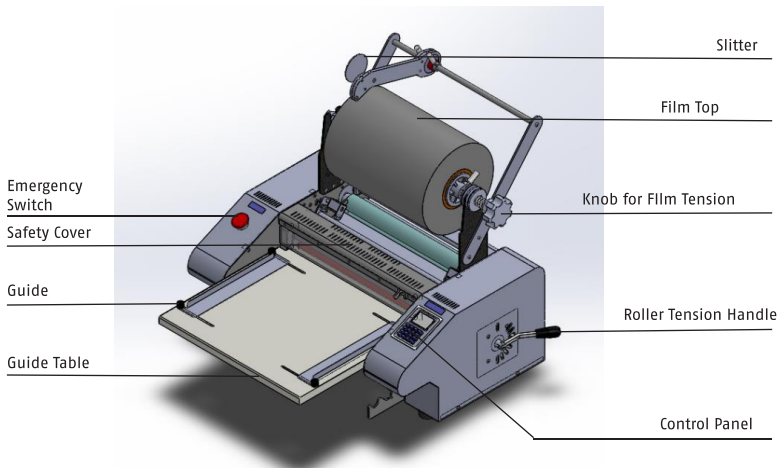
- Use only recommended supplies and accessories from OPUS.
- The equipment is designed for laminating foil from 25 – 250µm. Do not use lower or higher thickness.
- Laminating with the one layer of foil requires using a carrier.
- Individually cut foil can damage and make the rollers dirty and cause the foil to wind around the rollers.
- Remove all metal elements (clips, clamps and staples etc.) before laminating documents.
- Do not laminate inflammable, glues and easy-melting materials.

**NOTE! Not complying with the recommendations above can result with warranty void.**

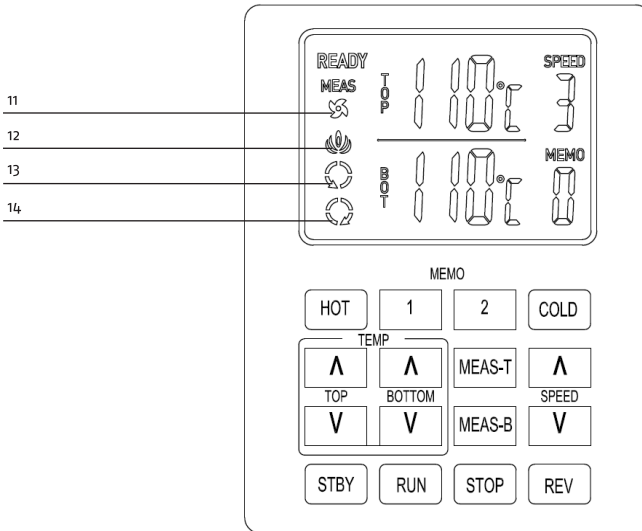
## 3 STAND INSTALLATION\*

- The stand is delivered in a separate package. It consists of two legs and 1 crossbar.
- Connect crossbar\*\* to the legs using the 4 bolts provided.
- Then put the laminator on the stand and fix together with the bolts supplied.
- \* For the RoLLam 380 Super, the stand is optional.
- \*\* For the RoLLam 720 Super the crossbar is in the box with the device.

## 4 CONSTRUCTION OF THE DEVICE



## 5 CONTROL PANEL



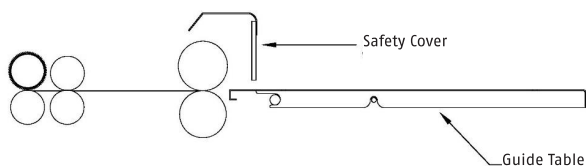
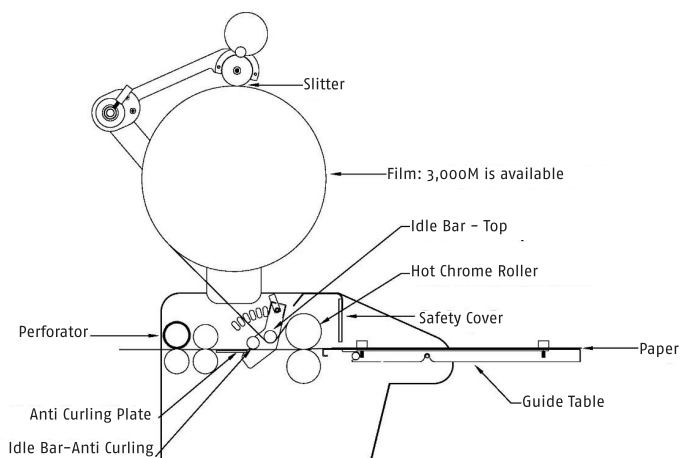
When the equipment is initially turned on, the LCD window will display the last working preset memory setting.

1. **TEMP ▲▼** - Adjust temperature.
2. **SPEED ▲▼** - Variable speed.
3. **STBY** - Temperature is set to 80°C.
4. **MEAS** - Measures actual roller temperature.
5. **STOP** - Stops rollers and Run rollers.
6. **REV** - Reverse action.
7. **HOT** - Initial setting to top roller 110°C, speed 3.  
bottom roller 40°C, memo 0.
8. **COLD** - Cold laminating.
9. **MEMO** - Memory function - option 1,2
10. **READY** - When the preset temperature is reached.
11. Fan is running.
12. Heating icon is flickering: Heating is on.
13. Rollers are running.
14. Rollers are running to reverse direction.
15. **MEAS-T** - temperature of the upper roller
16. **MEAS-B** - temperature of the lower roller

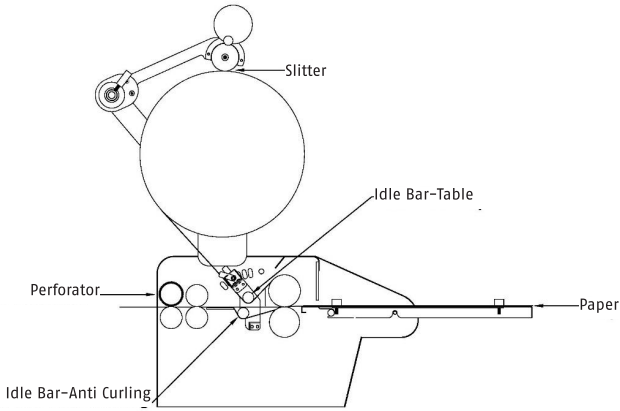
## 6 OPERATION

1. Install the roll of film on to carrier roller then on the hooks.
2. Set the side guides which holds the roll of film on the carrier roller.
3. Ensure that the film adhesive side is facing the inside.
4. Remove the Safety Cover.

5. Raise the top roller using the tension handle.
6. Pull a length of film from the main carrier roller enough to feed through the rollers.
7. Insert the film between the tensioner rollers.
8. Adjust the tensioner rollers to the middle range.
9. Feed the film over the upper heater roller and back roller.
10. Insert the test material between the heater rollers and the back roller.
11. Replace the Safety Cover.
12. Turn on the power at the back.
13. Set the temperature and speed of lamination.
14. The device is ready for lamination after display reads "READY".
15. Now test the lamination using test material.



Bottom film loading – follow the same way as the top film loading.



## 7 TEMPERATURE AND SPEED MEMORY SETTINGS

You can set the temperature and speed for your convenient work through MEMO button. You will receive the machine which set in factory. But you can change the MEMO value from 1~2.

Factory pre-set memory value

MEMO	Temp(°C) TOP / BOTTOM	Speed/ Memo
1	110	3
	110	1
2	120	3
	120	2
COLD	40	3
	0	3

How to change memory.

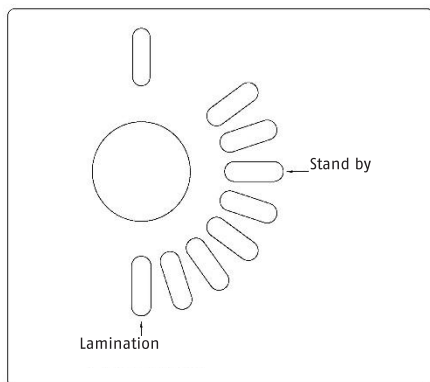
1. Press MEMO 1 button for 2 seconds, then flicker Temperature and Speed.
2. Up and down temperature and speed.
3. Press 1 ~ 2 button.
4. COLD button is changeable. – same function of MEMO 1, 2.

**Attention: If you do not use for 1 hours, the temperature will drop to 85 C .**

When you press the STBY button, the temperature will go to 85°C. If you do not use the equipment for 1 hours after pressing the STBY mode, the power will switch off automatically.



## 8 ROLLER TENSION SETTINGS



**Attention: If you have finished laminating and do not want to use the laminator, insert a piece of scrap paper between the rollers, then put the roller tensioner handle to the Stand By position as image.**

## 9 RECOMENDED FOIL PARAMETERS

POUCH	OBJECT	SETTINGS	
		TEMPERATURE	SPEED
Less than 50 µm 50 µm 100 µm 100 µm 150 µm 150 µm 250 µm	less than 100 g 720 mm wide	115	3,0 m/min
		115	2,7 m/min
		120	2,2 m/min
		125	1,1 m/min
Less than 50 µm 50 µm 100 µm 100 µm 150 µm 150 µm 250 µm	100 g to 150 g 720 mm wide	115	2,7 m/min
		115	2,2 m/min
		120	1,6 m/min
		125	1,1 m/min
Less than 50 µm 50 µm 100 µm 100 µm 150 µm 150 µm 250 µm	150 g to 300 g 720 mm wide	115	2,2 m/min
		115	1,6 m/min
		120	1,3 m/min
		125	1,1 m/min
Over 50 µm 50 µm 100 µm 100 µm 150 µm 150 µm 250 µm	over 300 g 720 mm wide	115	1,6 m/min
		115	1,3 m/min
		120	1,1 m/min
		125	0,8 m/min

Correct temperature and speed can be changed according to material.

It is recommended to do a test before laminating originals.

Should the adhesion not be satisfactory increase the temperature by small levels.

In continuous operation if the temperature is not stable, reduce the speed.

When in continuous use the temperature may fluctuate.

## 10 MAINTENANCE

Open the rollers with the tension handle when not laminate for a long time. This will prevent the device from overheating. Remember to turn off after use. Working with one roll of laminating film or when the top and bottom rollers are not in the right position can leave the adhesive on the rollers which will affect the next lamination. Adjust the film tension appropriately using the tensioning handle. If the tension is too strong, the film may stretch.

While laminating a bit of adhesion may come out on to the rollers, it should be removed regularly.

- Do not clean the rollers when moving.
- Use only soft cleaning cloths and purer alcohol or methylated spirit. DO NOT use petroleum based products.
- Do not leave the rollers under pressure when not working, put in standby mode for longer life.
- Always keep the rollers clean for best results.

## 11 TROUBLE SHOOTING

SYMPTOM	CAUSE	POSSIBLE SOLLUTION
Equipment will not turn on.	<ol style="list-style-type: none"> <li>1. Power not plugged in.n.</li> <li>2. Power switch is "off".</li> <li>3. Fuse gone.</li> <li>4. Blown main power fuse gone.</li> </ol>	<ol style="list-style-type: none"> <li>1.Plug the power cord into ap- propriate socket.</li> <li>2. Switch on the power</li> <li>3. Reset the fuse.</li> <li>4. Replace the fuse.</li> </ol>
There is power, but the rollers are not running after the hot button is pressed:	1. Emergency switch is engaged.	1. Disengage the emergency switch.
	2. Safety cover is not closed.	2. Close the safety cover to active the safety switch.
	3. Guide table is not installed correctly.	3. Properly install the paper guide so that the micro switch is activated.
	4. Blown motor fuse.	4.Replace the motor fuse.
The unit is not heating up.	1. The machine is in "COLD" mode.	1. Switch to "HOT" mode.
	2. Set temperature is lower than the room temperature.	2. Rasie the temperature according to the recommended film temperature.
Curled lamination.	a. Upward curl.	a. Loosen the top roll film tension.
	b. Downward curl.	b. Loosend the bottom roll film tension.
Unclear lamination.	a. The main roller temperatures are too low and lamination speed is too fast.	a. Raise the roller temperatures and lower the lamination speed.

## 12 TECHNICAL DATA

PARAMETERS	OPUS roILAM 380 Super	OPUS roILAM 720 Super
Maximum film width	340 mm	680 mm
Maximum width of laminating material	350 mm	680 mm
Maximum laminating speed	5 m / min.	4 m / min.
Thickness of laminating material	up to 9 mm	up to 9 mm
Heating system	Heating rollers (2 pcs.)	Heating rollers (2 pcs.)
Rollers	4	4
Temperature control	Up to 150°C steps of 10	Up to 150°C steps of 10
Temperature control system	Independent temperature control for the upper and lower rollers	Independent temperature control for the upper and lower rollers
Speed control	9 setting	9 setting
Display	LCD	LCD
Preheating time	5-6 min.	8-9 min.
Power supply	AC 220 - 240 V (50/60 Hz)	AC 220 - 240 V (50/60 Hz)
Power consumption	1550 W	1550 W
Dimension / Weight	for the equipment (without stand)	for the equipment with stand
Height (with accessories)	310 mm (640 mm)	1000 mm (1320 mm)
Width	700 mm	1050 mm
Depth (with accessories)	475 mm (780 mm)	555 mm (780 mm)
Net weight	55 kg	97 kg
Gross weight	59 kg	105 kg
Stand net weight	12.5 kg	
Stand gross weight	15 kg	



Equipment and products marked with this symbol cannot be deposited together with normal or municipal waste. The user is required to take their used product to a collection point for recycling of waste electrical and electronic equipment. Proper segregation of used equipment reduces the negative impact of hazardous substances that may be in there, in to the environment which could impact, human and wild life health. For more detailed information concerning the disposal of used equipment, please contact your local authority, waste disposal service or the point of sale where you purchased the product. By ensuring proper disposal of equipment we are helping to protect the environment, humanity and wild life health.