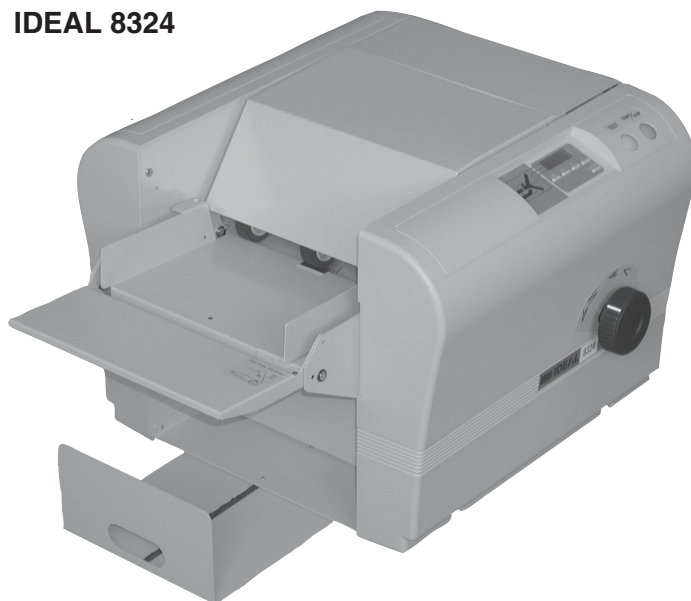


Falzmaschine
Paper Folder
Plieuse
Vouwmaschine
Plegadora de papel
Dobradora
Falcerka

DE Betriebsanleitung
EN Operating Instructions
FR Mode d'emploi
NL Gebruiksaanwijzing
ES Instrucciones de uso
PT Manual de instruções
PL Instrukcja Obsługi

IDEAL 8324





- DE** Bitte lesen Sie vor Inbetriebnahme der Maschine unbedingt diese Betriebsanleitung und beachten Sie die Sicherheitshinweise.
- EN** Please read these operating instructions before putting the machine into operation and observe the safety precautions.
- FR** Nous vous prions de lire attentivement le mode d'emploi avant d'utiliser la machine, et attirons votre attention sur les consignes de sécurité.
- NL** Leest u voor de ingebruik name van het apparaat a.u.b. deze gebruiksaanwijzing goed door en neemt u de veiligheidsinstructies in acht.
- ES** Le recomendamos lea las instrucciones antes de poner en funcionamiento esta máquina y cumpla las normas de seguridad.
- PL** Proszę uważnie przeczytać instrukcję obsługi przed uruchomieniem urządzenia i stosować się do przepisów bezpieczeństwa.
- PT** Por favor ler o manual de instruções antes de colocar a máquina em operação e ver as precauções de segurança. As instruções de operação deverão estar sempre disponíveis.



- DE** Keine Bedienung durch Kinder!
- EN** Children must not operate the machine!
- FR** Pas d'utilisation par un enfant!
- NL** Geen bediening door kinderen!
- ES** ¡No dejar que la utilicen los niños!
- PL** Dzieciom nie wolno obsługiwać urządzenia!
- PT** Crianças não podem utilizar a máquina.





- DE** In der Nähe der Falzmaschine keine Spraydosen mit entzündbaren Stoffen benutzen!
- EN** Do not use any spray cans with flammable content near to the paper folder!
- FR** Ne pas utiliser d'aérosols de substances inflammables à proximité du plieuse !
- NL** Gebruik in de buurt van de vouwmaschine geen spuitbussen met ontvlambare stoffen!
- ES** ¡No utilizar aerosoles con sustancias inflamables cerca de la plegadora de papel!
- PL** W pobliżu falcerki nie używać aerozoli zawierających palne substancje!
- PT** Não usar latas de aerossóis com substâncias inflamáveis na proximidade do dobradora!



- DE** Keine entzündbaren Reinigungsmittel verwenden.
- EN** Do not use any flammable cleaning agents.
- FR** Ne pas utiliser de détergents inflammables.
- NL** Gebruik geen ontvlambare reinigingsmiddelen.
- ES** No utilizar productos limpiadores inflamables.
- PL** Nie stosować palnych środków czyszczących.
- PT** Não utilizar produtos de limpeza inflamáveis.





DE Nicht in die laufende Maschine greifen!
EN Do not reach into the machine!
FR Ne pas introduire les mains dans la machine en fonctionnement!
NL Steek uw hand niet in de werkende machine!
ES ¡No meter la mano en la máquina!
PL Nie sięgaj w obszar szczeliny podawczej!
PT Não aproximar a mão da máquina!



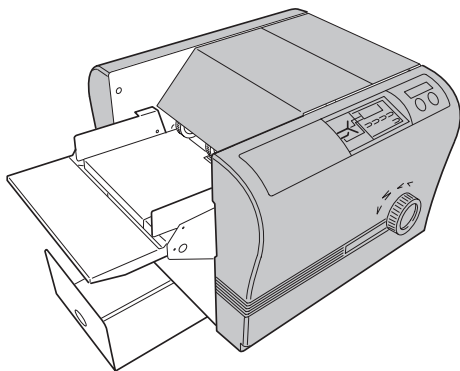
DE Vorsicht bei langen Haaren!
EN Long hair can become entangled in cutting head!
FR Attention aux cheveux longs!
NL Pas op met lang haar!
ES ¡Tener cuidado con el cabello largo puede enredarse en el cabezal de corte!
PL Uwaga na długie włosy!
PT Ter cuidado com cabelo comprido, pode ficar preso!



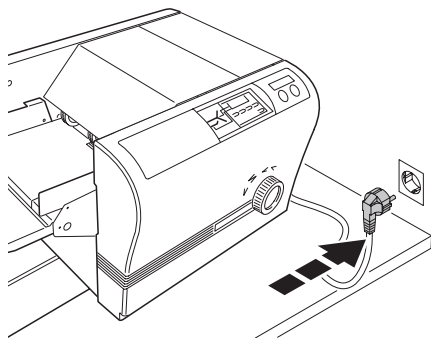
DE Vorsicht bei Krawatten und langen Kleidungsstücken!
EN Take care of ties and other loose pieces of clothing!
FR Attention au port de cravates et autres vêtements flottants!
NL Let op met stropdassen en andere losse kledingdelen!
ES ¡Tener cuidado con las corbatas y todo tipo de prendas sueltas!
PL Ostrożnie z biżuteria!
PT Ter cuidado com gravatas ou outras peças de vestuário soltas!



DE Hefklammern entfernen!
EN Remove any paper clips!
FR Enlever agrafes et trombones!
NL Verwijder paper clips!
ES ¡Retirar los clips!
PL Usuń z kartek zszywki i spinacze!
PT Remover os clips.

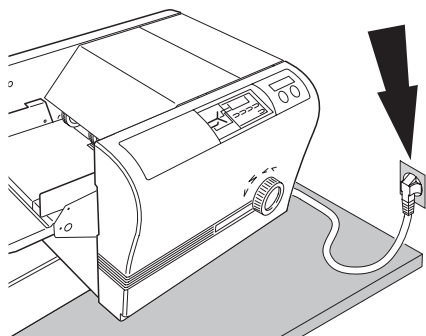


- DE** Gefahrbringenden Maschinenteile sind durch Verkleidungen abgedeckt!
- EN** Components which may endanger the operator are covered!
- FR** De éléments présentant un risque quelconque sont recouverts de carters de protection!
- NL** Alle onderdelen van de machine die gevaar kunnen opleveren voor de gebruiker zijn door middel van beschermkappen afgedekt!
- ES** Los componentes que pueden ocasionar lesiones al operador están cubiertos!
- PT** Componentes que possam pôr em perigo o operador estão cobertos por tampas de segurança!
- PL** Elementy maszyny, które mogą stwarzać zagrożenie osobom obsługującym maszynę zostały osłonięte.

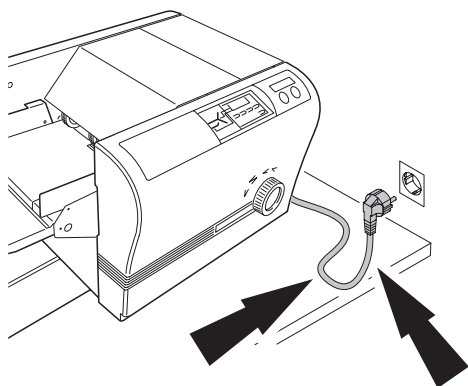


- DE** Erforderliche Netzabsicherung
220V - 240V / 10A.
- EN** Connect the power cord
220V - 240V / 10A.
- FR** Fusible recommandé: 220V - 240V / 10A.
- NL** Plaats de stekker in een geaard stopcontact. 220V - 240V / 10A.
- ES** Conectar el cable de alimentación
220V - 240V / 10A.
- PT** Ligar o fio de electricidade a uma ficha de uma fase única. 220V - 240V / 10A.
- PL** Podłączyć przewód do gniazda zasilającego 230V / 10A (115V / 15 A).
115V / 15A weg lt.

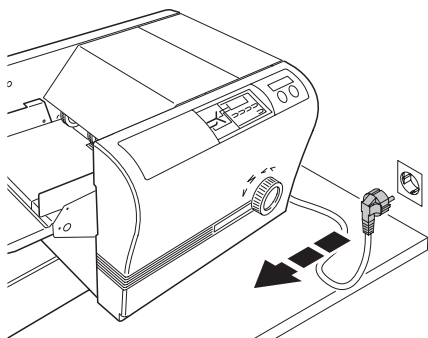
- Sicherheitshinweise • Safety precautions • Consignes de sécurité •
- Veiligheidsvoorschriften • Normas de Seguridad •
- Normas de segurança • Środki bezpieczeństwa •



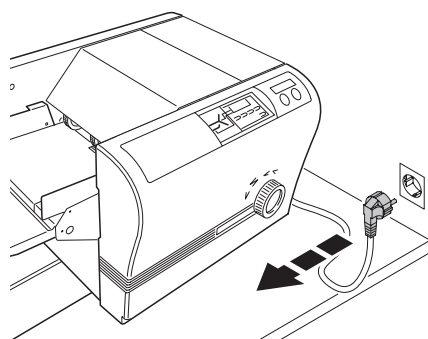
- DE** Ausschließlich für Tischbetrieb.
Nicht auf dem Boden benutzen. Freien Zugang zum Netzanschluss gewährleisten.
- EN** Exclusively designed for desk-top use. Do not use on floor. Ensure free access to mains.
- FR** A utiliser exclusivement posée sur une table. Ne pas utiliser posée au sol. Ménager un accès libre à la prise de courant.
- NL** Uitsluitend te gebruiken op een tafel. Niet op de grond gebruiken. Zorg voor een vrije toegang bij het stopcontact.
- ES** Máquina de sobremesa. No utilizar en el suelo. Asegurar que se puede acceder fácilmente al enchufe principal.
- PT** Exclusivamente designado para uma utilização de mesa, nunca utilizar a máquina no chão. Assegurar acesso livre à ficha.
- PL** Urządzenie zaprojektowane wyłącznie do użytku na biurku. Nie używać na podłodze. Zapewnić swobodny dostęp do gniazda zasilającego.



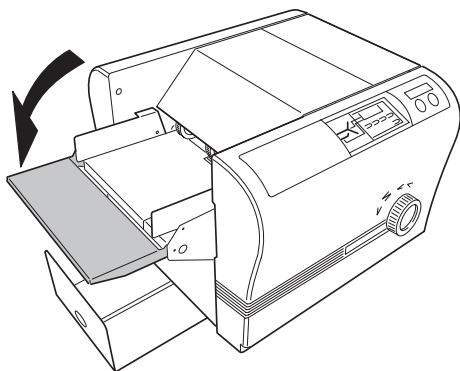
- DE** Netzkabel vor Hitze und scharfen Kanten schützen!
- EN** Protect mains cable against heat and sharp edges!
- FR** Protéger le câble d'alimentation secteur de toute chaleur ou des bords tranchants!
- NL** Netkabels beschermen tegen hitte, olie en scherpe randen!
- ES** ¡Proteger el cable de conexión del calor y los bordes afilados!
- PT** Proteger o cabo de electricidade de calor extrema e pontas afiadas!
- PL** Chronić kabel zasilający przed wysoką temperaturą, olejem i ostrymi krawędziami.



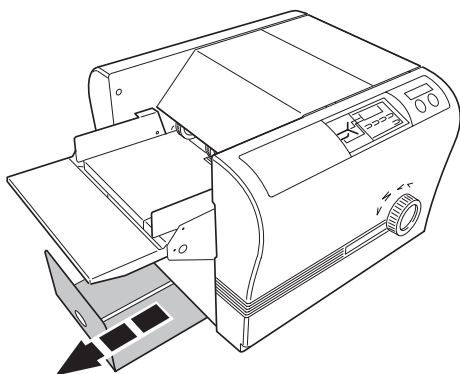
- DE** Bei längerer Nichtbenutzung Maschine vom Stromnetz trennen.
- EN** Disconnect from the mains if not used for a longer period.
- FR** En cas d'inutilisation prolongée, débrancher le câble d'alimentation et recouvrir la machine.
- NL** Stekker uit het stopcontact halen indien het apparaat voor langere tijd niet wordt gebruikt.
- ES** Si la máquina no va a utilizarse durante un largo período de tiempo, desconectar el enchufe de la toma y cubrir la máquina.
- PT** Quando a máquina não for utilizada durante um longo período de tempo desligar da corrente eléctrica.
Tapar a máquina.
- PL** Wyłączyć z zasilania w okresach dłuższych przerw w pracy. Przykryć urządzenie.



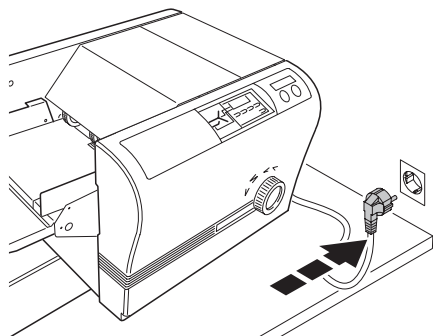
- DE** Bei der Reinigung Netzstecker ziehen!
Keine eigenständige Reparatur der Falzmaschine vornehmen!
- EN** Remove the plug before cleaning the machine! **Do not perform any repairs on the paper folder!**
- FR** Débrancher la prise de courant en cas d'entretien! **Ne pas entreprendre personnellement de réparation de la plieuse!**
- NL** Trek de stekker uit het stopcontact voordat u met de reiniging van de machine begint!
Voer zelf geen reparaties uit aan de machine!
- ES** ¡Desenchufe la máquina antes de limpiarla!
¡No repare la plegadora usted mismo!
- PT** Retirar a ficha de electricidade antes de limpar a máquina! **Não efectuar qualquer tipo de reparação na destruidora de papel!**
- PL** Wyjąć wtyczkę przed przystąpieniem do czyszczenia maszyny! **Nie wykonywać żadnych napraw falcerki!**



- DE** Klapp Tisch aufklappen.
EN Open auxiliary feed table.
FR Ouvrir la table d'alimentation.
NL Toevoerplateau openen.
ES Levante la bandeja de alimentación.
PT Abrir a tampa de alimentação.
PL Otworzyć podajnik.



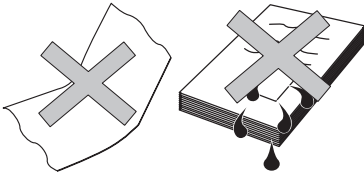
- DE** Papierablage herausziehen.
EN Pull out the stacking table.
FR Sortir le plateau de réception.
NL Papieropvang eruit trekken.
ES Extraiga la bandeja de apilado.
PT Puxar o tabuleiro de saída.
PL Wyciągnąć pojemnik na poskładane kartki.



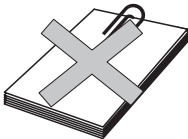
- DE** Stecker in Steckdose.
EN Plug into the mains.
FR Brancher le câble d'alimentation au secteur.
NL Steek de stekker in het stopcontact.
ES Enchufe la máquina.
PT Ligar a energia.
PL Podłączyć do gniazda zasilającego.



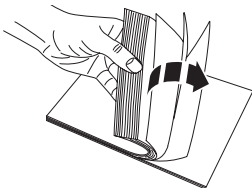
- DE** Kein frisch kopiertes oder frisch bedrucktes Papier falzen. Kopiertes Papier muss kalt sein und die Druckerschwärze muss gut getrocknet sein. Bei Offsetdruck das Papier mindestens 24 Stunden trocknen lassen.
- EN** Do not fold newly copied or newly printed paper. The paper must be cold and the toner dry. Wait at least 24 hours for offset printing to dry.
- FR** Ne pas plier du papier fraîchement photocopié ou imprimé. Les documents photocopiés doivent être froids et l'encre bien sèche. Dans le cas d'une impression offset, laisser les documents sécher au minimum 24 heures.
- NL** Vouw geen papier dat zojuist is gekopieerd of geprint. Het papier moet koud zijn en de inkt droog. Wacht tenminste 24 uur om offsetdruk te laten drogen.
- ES** No realice el plegado de papel recién fotocopiado o impreso. El papel debe estar frío y la tinta, seca. Espere como mínimo 24 horas a que se seque la impresión.
- PT** Não dobrar papel recentemente copiado ou imprimido. O papel deve estar frio e o toner seco. Esperar pelo menos 24 horas para que a tinta de offset seque.
- PL** Nie składać świeżo wydrukowanych lub skopiowanych dokumentów. Papier musi ostygnąć, a tusz wyschnąć. Poczekać przynajmniej 24 godziny, aż papier offsetowy wyschnie.



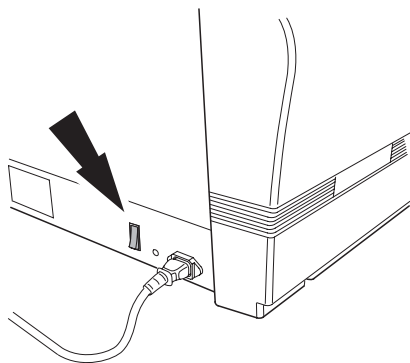
- DE** Nur glattes und trockenes Papier falzen.
- EN** Only fold flat and dry paper.
- FR** Ne plier que du papier plat et sec.
- NL** Alleen vlak en droog papier.
- ES** Sólo pliega papel seco y sin arrugas.
- PT** Só papel plano. Não dobrar papel húmido.
- PL** Tylko papier suchy i nie pofałdowany.



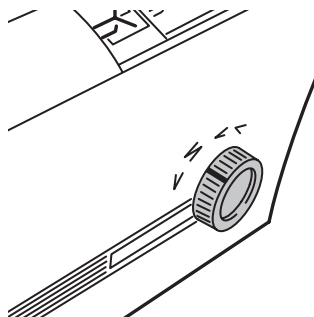
- DE** Heftklammern entfernen.
- EN** Remove all paper clips.
- FR** Enlever agrafes et trombones.
- NL** Verwijder alle papierclips.
- ES** Retirar los clips.
- PT** Remover todos os clips de papel.
- PL** Usunąć spinacze i zszywki.



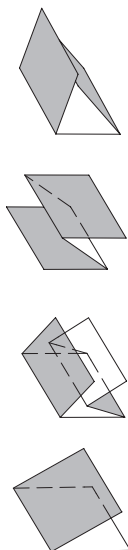
- DE** Papierstapel gut auflockern.
- EN** Fan out the paper stack.
- FR** Bien déramer la pile de papier.
- NL** Stapel papier goed losmaken.
- ES** Separe las hojas de la pila manualmente.
- PT** Abrir a pilha de papel.
- PL** Sprawdź, czy kartki papieru nie skleity się.

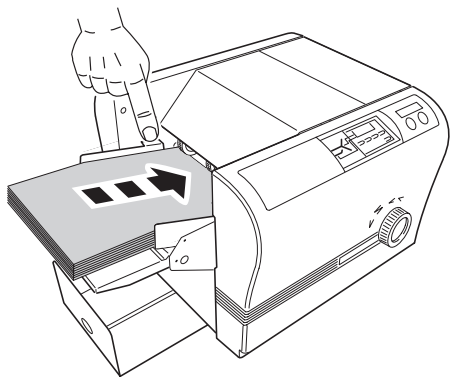


- DE** Netzschalter einschalten.
EN Switch on the main switch.
FR Enclencher l'interrupteur principal
NL Hoofdschakelaar inschakelen.
ES Enchufe el interruptor de encendido.
PT Ligar o interruptor principal.
PL Włączyć przełącznik główny.

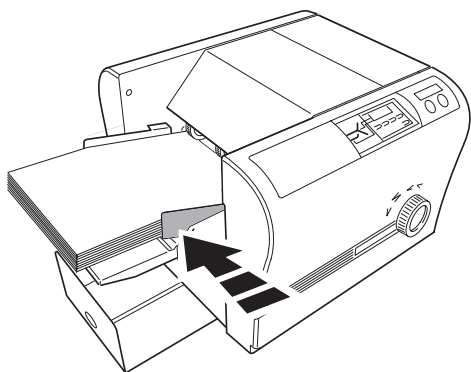


- DE** Falzart am Wählknopf einstellen.
 Einstellbar sind 4 Falzarten:
 Wickel-, Zickzack-, Doppel- und Einfachfalz.
EN Select the fold type with the setting knob.
 4 kinds of folds can be selected:
 Letter, Zigzag, Double and Single.
FR Sélectionner le type de pli à l'aide du
 bouton de sélection. 4 types de plis peuvent
 être sélectionnés: pli roulé, pli en Z, pli double
 et pli simple.
NL Vouwsoort met de keuzeknop instellen
 Instelbaar zijn 4 vouwsoorten wikkels, zigzag,
 dubbele en enkele vouw.
ES Seleccionar el tipo de plegado mediante el
 mando giratorio.
 Hay 4 tipos de plegado: Plegado de carta,
 plegado zigzag, plegado doble paralelo y
 plegado simple.
PT Seleccionar um tipo de dobra com o botão de
 ajuste. Tipos de dobras podem ser
 seleccionadas: Carta, Zig zag, Duplo e
 singular.
PL Wybrać pokrętkiem tryb falcowania. Dostępne
 są 4 rodzaje: Składanie standardowego listu;
 Składanie w zetkę, Podwójne, równoległe
 składanie; Składanie pojedyncze.

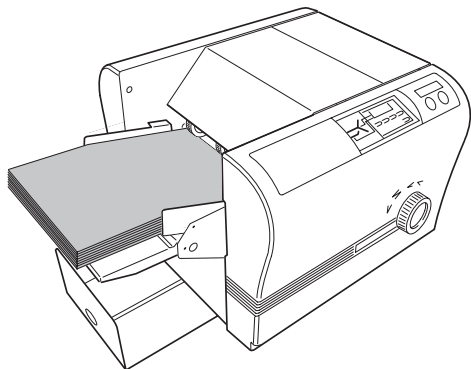




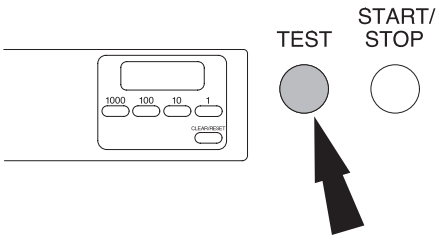
- DE** Papiereinzugstisch nach unten drücken und Papier in die Maschine bis zum Anschlag schieben.
- EN** Lower the paper feed table and push the paper as far as possible.
- FR** Presser le guide-papier légèrement vers le bas et pousser la pile de papier au maximum à l'intérieur de la machine.
- NL** Papiergeleider licht naar onder drukken en het papier tot de aanslag in de machine schuiven.
- ES** Empuje hacia abajo la guía del papel e inserte el papel lo máximo posible.
- PT** Pressionar para baixo as guias do papel e inserir o mais distante possível.
- PL** Obniż podajnik papieru, umieść papier na środku i dosuń jak najgłębiej.



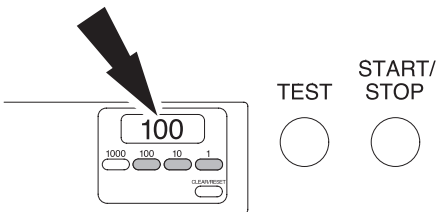
- DE** Papier mit der Papierführung locker fixieren.
- EN** Mount the paper guides to the edge of the paper.
- FR** Pousser le guide papier contre le bord du papier (sans coincer les documents) puis resserrer les vis.
- NL** Papiergeleiders licht aandrukken tegen het papier.
- ES** Fijar el papel mediante las guías laterales.
- PT** Colocar as guias de papel para a ponta do papel.
- PL** Przynależać ograniczniki boczne do krawędzi papieru.



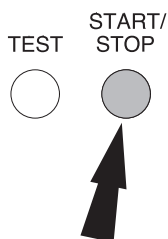
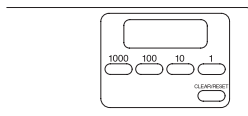
- DE** Das Papier muss exakt gestapelt sein.
- EN** The paper must be exactly stacked.
- FR** Le papier doit être bien taqué.
- NL** Het papier moet precies gelijk op elkaar liggen.
- ES** El papel debe estar apilado correctamente.
- PT** O papel deve estar empilhado correctamente.
- PL** Papier musi być dokładnie zablokowany.



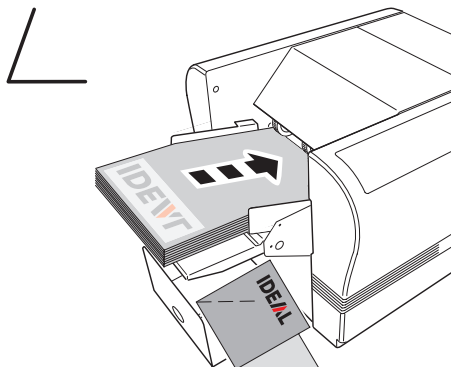
- DE** "TEST" Taste drücken → es werden zwei Testfaltungen durchgeführt. Bei Test-ende ertönt ein Signal.
- EN** Press the "TEST" key → two sheets of paper will be folded. A signal is heard when the test is finished.
- FR** Appuyer sur la touche "TEST" → deux feuilles sont pliées. Un signal sonore indique la fin du test.
- NL** Druk op de "TEST" knop → twee vellen papier zullen worden gevouwen. Er klinkt een signaal als de test beëindigd is.
- ES** Pulse la tecla "TEST" → Se plegarán dos hojas de papel. Una vez finalizada la prueba, se emitirá una señal acústica.
- PT** Pressionar a tecla "TESTE" duas folhas de papel vão ser dobradas. Irá ser ouvido um sinal quando o teste tiver terminado.
- PL** Wcisnąć przycisk "TEST" → dwie kartki papieru zostaną złożone. Zakończenie testu sygnalizowane jest sygnałem dźwiękowym.



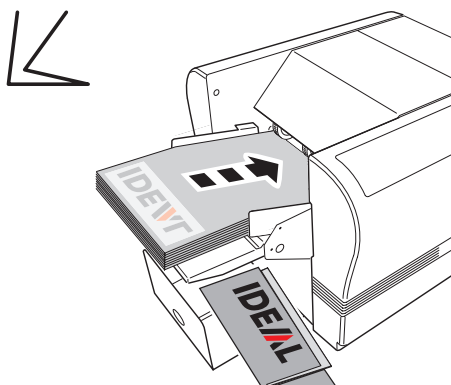
- DE** Gewünschte Stückzahl im Display eingeben.
- EN** Enter the number of sheets into the display.
- FR** Saisir le nombre de feuilles à plier souhaité.
- NL** Het gewenste aantal in het display invoeren.
- ES** Introduzca el número de hojas en la pantalla.
- PT** Inserir o número de folhas no display.
- PL** Wprowadzić liczbę kartek.



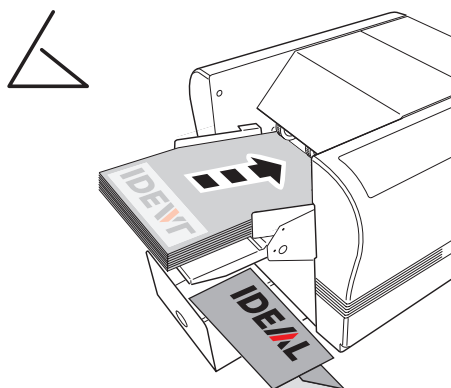
- DE** "START" Taste drücken → die eingegebene Stückzahl wird gefalzt. Ist keine Stückzahl eingegeben, falzt die Maschine bis die "STOP" Taste gedrückt wird.
- EN** Press the "START" key → the amount shown on the display will be folded. If there is no amount on the display the machine will fold until the "STOP" key is pressed.
- FR** Appuyer sur la touche "START" → la machine va plier le nombre de feuilles saisi. Si rien n'a été saisi, la machine va plier aussi longtemps que la touche "STOP" n'a pas été appuyée.
- NL** "START" knop indrukken → het ingegeven aantal wordt gevouwen. Als er geen aantal is ingegeven, vouwt de machine door totdat de "STOP" knop ingedrukt wordt.
- ES** Pulse la tecla "START" → Se procesará el número de hojas mostrado en la pantalla. Si no se introduce ningún número, la máquina realizará la operación de plegado hasta que se pulse la tecla "STOP".
- PT** Pressionar a tecla "START" → irá aparecer o número de dobras que vão ser efetuadas. Se este número não aparecer a máquina começa a dobrar até que a tecla "STOP" seja pressionada.
- PL** Wcisnąć przycisk "START" → wprowadzona liczba kartek zostanie złożona. Jeśli żadna liczba nie została wprowadzona na wyświetlacz, maszyna będzie składała papier do momentu naciśnięcia przycisku "STOP".



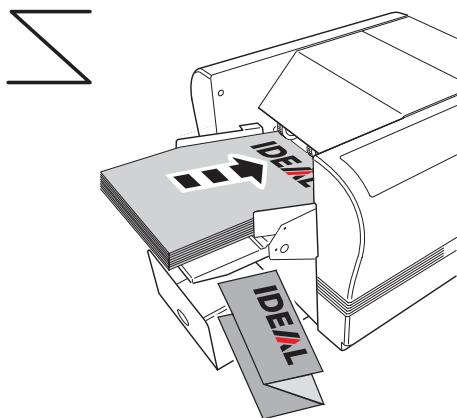
- DE** Einlegerichtung für Einfachfalz.
EN Insert direction for single fold.
FR Sens d'introduction pour pli simple.
NL Invoerrichting voor enkele vouw.
ES Posición del papel para plegado simple.
PT Inserir a direcção para uma dobra singular.
PL Pojedyncze falcowanie.



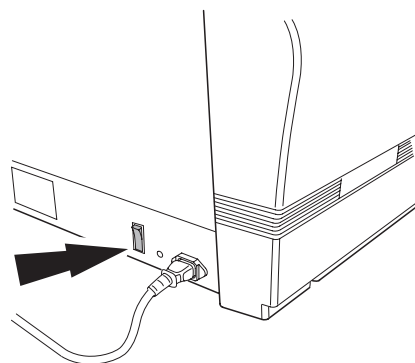
- DE** Einlegerichtung für Doppelfalz.
Diese Falzart ist nur bei dünnerem Papier möglich.
EN Insert direction for double parallel fold.
This fold is only possible with thin paper.
FR Sens d'introduction pour pli double. Ce type de pli n'est possible que sur du papier fin.
NL Invoerrichting voor dubbele vouw. Deze vouwsoort is alleen bij dunner papier mogelijk.
ES Posición del papel para plegado doble paralelo. Este tipo de plegado solamente es posible con papel fino.
PT Inserir a direcção para uma dobra dupla e paralela Esta dobra é só possível com papel fino.
PL Podwójne, równoległe falcowanie - możliwe tylko przy cienkim papierze.



- DE** Einlegerichtung für Wickelfalz.
EN Insert direction for letter fold.
FR Sens d'introduction pour pli roulé.
NL Invoerrichting voor wikkelvouw.
ES Posición del papel para plegado de carta.
PT Inserir a direcção para uma dobra de carta.
PL Składanie standardowego listu.

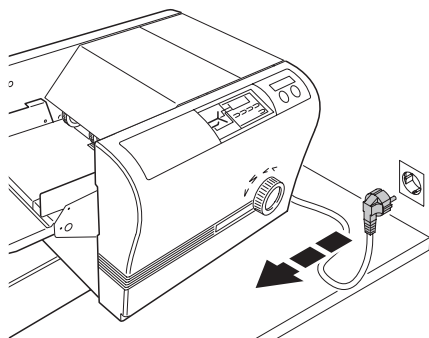


- DE** Einlegerichtung für Zickzackfalz.
EN Insert direction for concertina fold.
FR Sens d'introduction pour pli en Z.
NL Invoerrichting voor zigzagvouw.
ES Posición del papel para plegado zigzag.
PT Inserir a direção para uma dobra de corcetina.
PL Składanie w "zetkę".



- DE** Nach Gebrauch Maschine ausschalten.
EN After use switch off the machine.
FR Eteindre la machine après utilisation.
NL Na gebruik de machine uitschakelen.
ES Una vez finalizada la operación, apague la máquina.
PT Após utilizar desligar a máquina.
PL Po zakończonej pracy wyłączyć maszynę.

- Wartung und Pflege • Maintenance und cleaning •
- Maintenance et entretien • Onderhoud • Mantenimiento y limpieza •
- Limpeza e manutenção • Konserwacja i czyszczenie •



DE Vor der Reinigung Netzstecker ziehen.

EN Disconnect from the mains before cleaning.

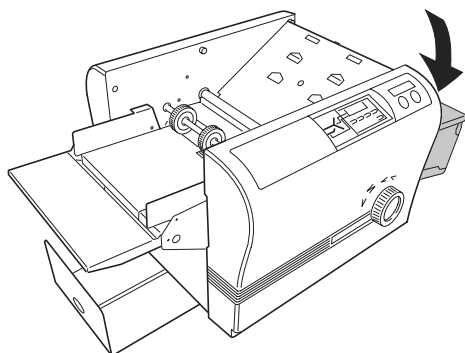
FR Débrancher la prise du secteur avant toute intervention.

NL Bij reiniging van de machine eerste de stekker eruit trekken.

ES Desconecte la máquina de la corriente antes de realizar la limpieza.

PT Desligar a máquina da corrente antes de realizar a limpeza.

PL Wyjąć wtyczkę z gniazda zasilającego przed przystąpieniem do czyszczenia urządzenia.



DE Rollenabdeckung aufklappen.

EN Open the roller cover.

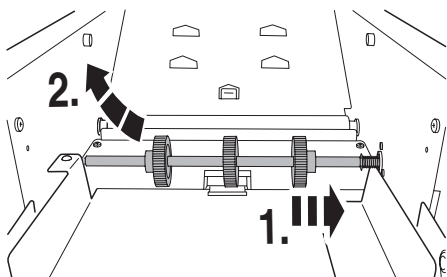
FR Ouvrir le capot de protection des rouleaux.

NL Open de klep boven de rollen.

ES Abra la cubierta de los rodillos.

PT Abrir a tampa dos rolos.

PL Podnieść pokrywę górną.



DE Papiereinzugsrolle ausbauen.

EN Remove the paper feed roller.

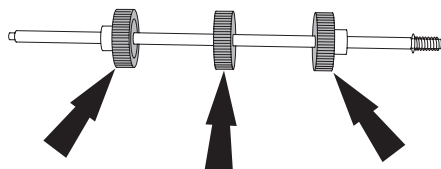
FR Sortir l'ensemble des galets d'introduction papier.

NL Papiertoevoerrollen verwijderen.

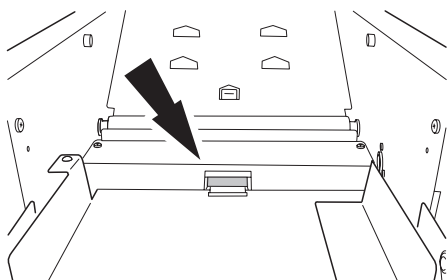
ES Extraiga el rodillo de alimentación de papel.

PT Remover os rolos de alimentação do papel.

PL Ściągnąć rolki przesuwające papier.

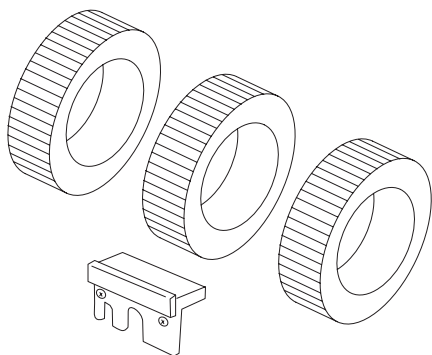


- DE** Gummi der Papiereinzugsrollen mit einem weichen Lappen abwischen.
 (Universal-Reiniger Best. Nr. 9000 632 oder Universal-Reinigungstuch Best. Nr. 9000 633)
- EN** Wipe the surface on the feeding rollers.
 (Universal-cleaning agent Order No. 9000 632 or universal-cleaning tissue order no. 9000 633)
- FR** Nettoyer le revêtement des galets d'introduction avec un chiffon doux.
 (Nettoyant universel ref. 9000 632 ou chiffon de nettoyage universel ref. 9000 633)
- NL** Het rubber van de papiertoevoerrollen met een zachte doek reinigen.
 (Universele reiniger nr. 9000 632 en universeel reinigungsdoekje nr. 9000 633)
- ES** Limpie la superficie de los rodillos de alimentación. (Limpiador universal no. 9000 632 o paño de limpieza universal no. 9000 633)
- PT** Limpar a superfície nos rolos de alimentação. (Produto de limpeza universal no. 9000 632 ou pano de limpeza universal no. 9000 633)
- PL** Przetrzeć gumowy walek.
 (Uniwersalny środek czyszczący nr. 9000 632 lub uniwersalna ściereczka do czyszczenia nr. 9000 633)

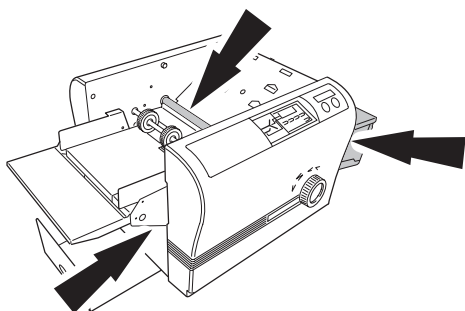


- DE** Separator mit einem Lappen reinigen.
 (Universal-Reiniger Best. Nr. 9000 632 oder Universal-Reinigungstuch Best. Nr. 9000 633)
- EN** Wipe the paper separator. (Universal-cleaning agent order No. 9000 632 or universal-cleaning tissue order no. 9000 633)
- FR** Nettoyer le séparateur avec un chiffon.
 (Nettoyant universel ref. 9000 632 ou chiffon de nettoyage universel ref. 9000 633)
- NL** De papierseparator reinigen met doek.
 (Universele reiniger nr. 9000 632 en universeel reinigungsdoekje nr. 9000 633)
- ES** Limpie el separador de papel. (Limpiador universal no. 9000 632 o paño de limpieza universal no. 9000 633)
- PT** Limpar o separador. (Produto de limpeza universal no. 9000 632 ou pano de limpeza universal no. 9000 633)
- PL** Przetrzeć przekładki papieru. (Uniwersalny środek czyszczący nr. 9000 632 lub uniwersalna ściereczka do czyszczenia nr. 9000 633)

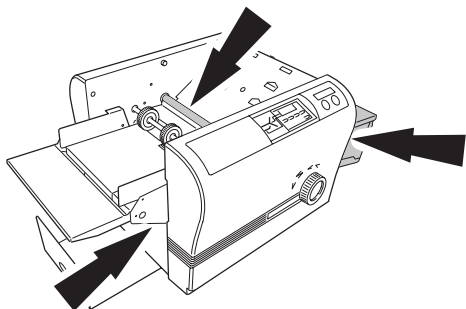
- Wartung und Pflege • Maintenance und cleaning •
- Maintenance et entretien • Onderhoud • Mantenimiento y limpieza •
- Limpeza e manutenção • Konserwacja i czyszczenie •



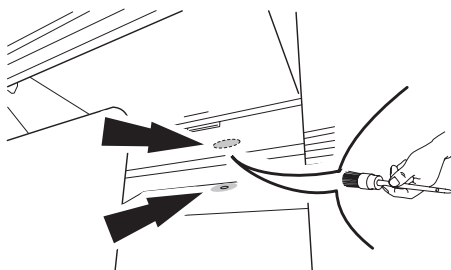
- DE** Die drei Gummis der Papiereinzugsrolle und der Separator sind Verschleißteile. Bei starker Abnutzung sollten die Teile getauscht werden.
- EN** The 3 folding rollers and the separator are wearing parts and must be exchanged when they are worn.
- FR** Les trois galets d'introduction et le séparateur sont des pièces d'usure. En cas d'usure importante, ces éléments doivent être remplacés.
- NL** Het rubber van de papiertoevoerrollen en van de separatoren zijn aan slijtage onderhevig. Zodra ze versleten zijn dienen deze te worden vervangen.
- ES** Los tres rodillos de plegado y el separador son piezas que están sujetas a desgaste, por lo que deben sustituirse cuando estén gastadas.
- PT** Os três rolos de alimentação e o separador são peças que se vão desgastando e devem ser mudadas.
- PL** 3 rolki oraz przekładka są częściami wymiennymi - kiedy zużyją się muszą zostać wymienione.



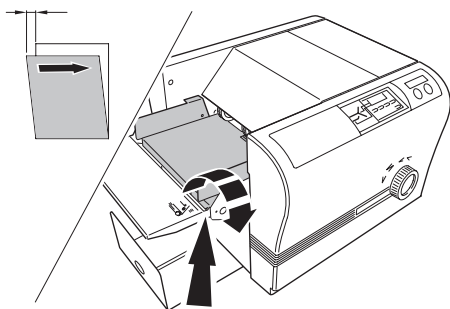
- DE** Gummi der drei Falzrollen abwischen - mit der **Hand** Falzrollen drehen.
(**Universal-Reiniger Best. Nr. 9000 632** oder **Universal-Reinigungstuch Best. Nr. 9000 633**)
- EN** Wipe the rubber on the 3 folding rollers - turn the folding rollers by hand.
(**Universal-cleaning agent Order No. 9000 632** or **universal-cleaning tissue order no. 9000 633**)
- FR** Nettoyer le revêtement des trois rouleaux de pliage - faire tourner les rouleaux grâce à la molette.
(**Nettoyant universel ref. 9000 632** ou **chiffon de nettoyage universel ref. 9000 633**)
- NL** Het rubber van de drie vouwrollen reinigen - met de hand de vouwrollen draaien.
(**Universele reiniger nr. 9000 632** en **universeel reinigingsdoekje nr. 9000 633**)



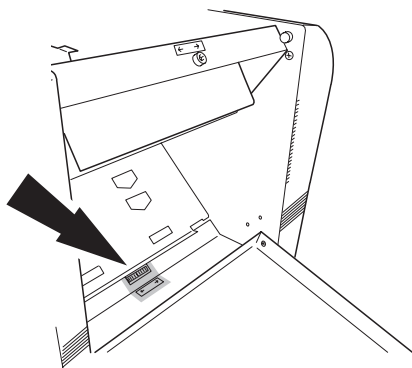
- ES** Limpie la goma de los tres rodillos - girar los rodillos con la rueda de maniobra.
(Limpiador universal no. 9000 632 o paño de limpieza universal no. 9000 633)
- PT** Limpar a borrada dos três rolos de dobra, girar os rolos de dobrar á mão. **(Produto de limpeza universal no. 9000 632 ou pano de limpeza universal no. 9000 633)**
- PL** Przetrzeć 3 gumowe rolki. Rolki obracać ręcznie. **(Uniwersalny środek czyszczący nr. 9000 632 lub uniwersalna ściereczka do czyszczenia nr. 9000 633)**



- DE** Lichtschanke am Papierausgang mit Pinsel reinigen.
- EN** Clean the photo cell on the delivery table with a small brush.
- FR** Dépoussiérer la cellule à l'aide d'un pinceau.
- NL** De fotocel bij de papieropvang met zachte borstel reinigen.
- ES** Limpie la célula fotoeléctrica con un cepillo.
- PT** Limpar a célula com uma pequena escova.
- PL** Małym pędzelkiem przeczyszczyć fotokomórkę na podajniku.



- DE** Bei schräger Falzung an der Einstellschraube nachjustieren (Innensechskant 3 mm).
- EN** If the fold is not straight adjust with the adjustment knob (Allen screw 3 mm).
- FR** Si le pli n'est pas droit, corriger le travers grâce au bouton de réglage de l'équerrage (Tournevis à six pans creux surpan 6).
- NL** Indien de vouw niet recht is dan bijstellen met de instelschroef (imbus 3mm).
- ES** Si la posición de plegado no es recta, corríjala con el botón de ajuste (tuerca hexagonal 3mm).
- PT** Se a posição da dobra não estiver correcta ajustar com o manipulô de ajustamento. (Parafuso de allen de 3 mm).
- PL** Jeśli ograniczniki nie są ustawione w odpowiedni sposób, należy skorygować za pomocą pokrętki. (klucz inbusowy 3mm).



DE "Einfachfalz" justieren.

Ist das Maß "Y" zu kurz, das Rad nach rechts drehen. Es werden alle 4 Falzarten gleichzeitig justiert.

EN Adjusting fold type "Single fold".

If measurement "Y" is too short turn the wheel to the right. All 4 folding types are adjusted simultaneously.

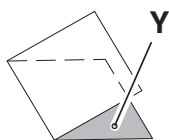
FR Sélectionner le type de pli "Simple". Si la cote "Y" est trop courte, tourner la roue vers la droite. Les 4 types de plis sont automatiquement ajustés.

NL Aanpassen Enkele vouw. Is maat "Y" te kort, dan het wiel naar rechts draaien. Dan worden gelijktijdig alle 4 vouwsoorten aangepast.

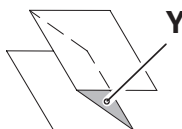
ES Seleccionar el tipo de plegado "Simple". Si la medida "Y" es demasiado corta, girar el mando giratorio hacia la derecha. Se modificarán los 4 tipos de plegado simultáneamente.

PT Ajustar o tipo de dobra "Carta". Se a medida de "Y" é muito curta girar a roda para o lado direito. Todos os 4 tipos de dobra são ajustadas simultaneamente.

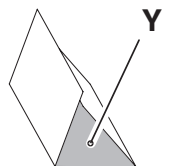
PL Regulacja typu składania "Pojedyncze". Jeśli rozmiar "Y" jest zbyt mały, obróć pokrętkę w prawą stronę. Wszystkie 4 typy składania są regulowane jednocześnie.



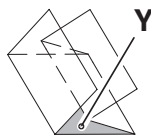
DE Einfachfalz
EN Single Fold
FR Pli simple
NL Enkele Vouw
ES Plegado simple
PT Carta com dobra
PL Pojedyncze



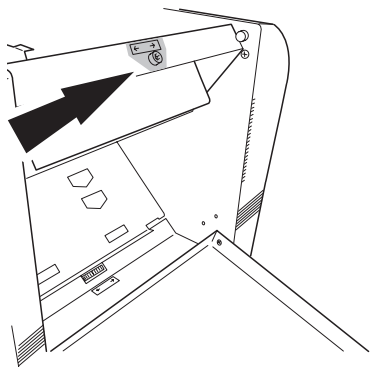
DE Zickzackfalz
EN Concertina fold
FR Pli en Z
NL Zigzagvouw
ES Plegado en acordeón
PT Dobra de concertina
PL W zetkę



DE Wickelfalz
EN Letter fold
FR Pli roulé
NL Wickelvouw
ES Plegado de carta
PT Dobra de carta
PL Standardowego



DE Doppelfalz
GB Double parallel fold
FR Pli double parallèle
NL Dubbele vouw
ES Plegado doble paralelo
PT Dobra paralela
PL Podwójne



DE "Wickelfalz" einstellen.

Ist das Maß "X" zu kurz, die Innensechkant-schraube (SW 5 mm) nach rechts drehen. Es werden alle 3 Falzarten gleichzeitig justiert.

EN Adjusting fold type "Letter fold".

If measurement "X" is too short turn the Allen screw (5 mm) to the right. All 3 folding types are adjusted simultaneously.

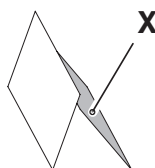
FR Sélectionner le type de pli "Roulé". Si la cote "X" est trop courte, tourner la vis à 6 pans creuse vers la droite. Les 3 types de plis sont automatiquement ajustés.

NL Aanpassen Wickelvouw. Indien maat "X" te kort is, dan de imbusbout (SW 5mm) naar rechts draaien. Alle 3 vouwsoorten worden gelijktijdig aangepast.

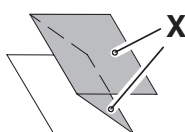
ES Seleccionar el tipo de plegado "Carta". Si la medida "X" es demasiado corta, girar la tuerca hexagonal (5 mm) hacia la derecha. Se modifi-carán los 3 tipos de plegado simultáneamente.

PT Ajustar o tipo de dobra "Carta". Se a medida "X" é muito curta girar o parafuso Allen (5 mm) para o lado direito. Todos os 3 tipos de dobra são ajustadas simultaneamente.

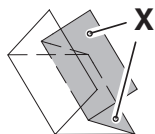
PL Regulacja typu składania "Standardowego". Jeśli rozmiar "X" jest zbyt mały, użyj klucza imbusowego (5 mm) w prawą stronę. Wszystkie 3 typy składania są regulowane jednocześnie.



DE Wickelfalz
EN Letter fold
FR Pli roulé
NL Wickelvouw
ES Plegado de carta
PT Dobra de carta
PL Standardowego

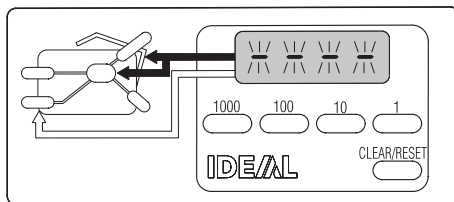


DE Zickzackfalz
EN Concertina fold
FR Pli en Z
NL Zigzagvouw
ES Plegado en acordeón
PT Dobra de concertina
PL W zetkę



DE Doppelfalz
EN Double parallel fold
FR Pli double parallèle
NL Dubbele vouw
ES Plegado doble paralelo
PT Dobra paralela
PL Podwójne

- Mögliche Störungen • Possible malfunctions •
- Incidents éventuels • Mogelijke storingen • Posibles errores
- Possíveis falhas • Možliwe usterki



DE Fehlermeldungen

Display blinkt oben:

- Papiereinzugstisch leer.
- Rollenabdeckung offen.
- Papierstau am Papiereinzug.
- Papier liegt rechts unten in der Maschine
→ Falztaschenabdeckung fehlt.

EN Error alarm

Flashing indicator on top display:

- Paper feed table is empty.
- Roller cover open.
- Paper jam on paper feed.
- Paper is under the machine on the right
→ setting table top cover is missing.

FR Indication des erreurs

Le haut de l'écran clignote:

- Le plateau d'alimentation est vide.
- Le capot de protection des rouleaux est ouvert.
- Bourrage papier à l'alimentation.
- Le papier se trouve en bas à droite dans la machine. → La protection des poches de pliage est manquante.

NL Foutmeldingen.

Display licht op aan bovenkant:

- Papierinvoer is leeg.
- Rollendeksel open.
- Papier vastgelopen bij papierinvoer.
- Papier ligt rechstonder in de machine
→ vouwdeksel ontbreekt.

ES Alarma de error

Un indicador parpadea en la parte superior de la pantalla:

- La bandeja de alimentación de papel está vacía.
- La cubierta de los rodillos está abierta.
- Atasco en el alimentador de papel.
- El papel queda en la parte inferior derecha de la máquina → Falta la cubierta de la unidad de plegado.

PT Erro de alarme

Uma luz indicadora no display:

- A bandeja de alimentação de papel está vazia.
- A capa de protecção dos rolos está aberta.
- Papel encrava na a limentação.
- O papel que está debaixo da máquina no lado direito A tampa da mesa de ajustamento está em falta.

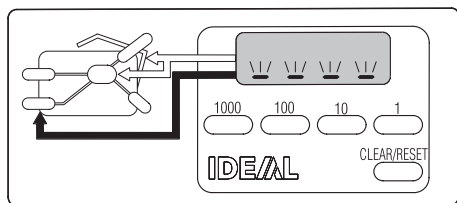
PL Sygnalizacja błędu

Migająca dioda w górnej części wyświetlacza.

- Podajnik papieru jest pusty.
- Pokrywa falcerki jest otwarta.
- Zacięcie papieru w szczelinie podawczej.
- Papier zacina się w maszynie po prawej stronie - brak tylnej osłony.

- Mögliche Störungen • Possible malfunctions •
- Incidents éventuels • Mogelijke storingen • Posibles errores •
- Possiveis falhas • Možliwe usterki •

IDEAL



DE Display blinkt unten:

- Papierstau beim Papierausswurf.
- Lichtschranke beim Papierausswurf verschmutzt.

EN Flashing indicator on lower display:

- Paper jam on delivery.
- Photo cell on delivery dirty.

FR Le bas de l'écran clignote:

- Bourrage papier à la sortie.
- La cellule se trouvant à la sortie papier est encrassée.

NL Display licht op aan onderzijde:

- Papierstoring bij papieruitvoer
- Fotocel bij papieruitvoer is smerig.

ES Un indicador parpadea en la parte inferior de la pantalla:

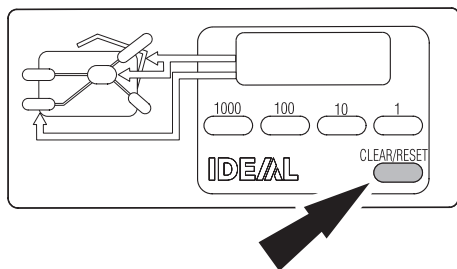
- Atasco de papel en la bandeja de salida.
- La fotocélula de la expulsión del papel está sucia.

PT Uma luz indicadora no display inferior:

- Papel encrava na entrega.
- Sensor de foto na entrega está suja.

PL Migająca dioda w dolnej części wyświetlacza:

- Zacięcie papieru podczas przesuwania papieru.
- Fotokomórka na podajniku jest zabrudzona.



DE Wenn der Fehler behoben ist, "CLEAR / RESET" Taste einmal drücken.

EN When the fault has been found, press the "CLEAR / RESET" key once.

FR Lorsque l'erreur est supprimée, appuyer une fois sur la touche "CLEAR/RESET".

NL Zodra de storing is gevonden, druk dan eenmaal op de "CLEAR/RESET" knop.

ES Una vez identificado el error, pulse la tecla "CLEAR/RESET".

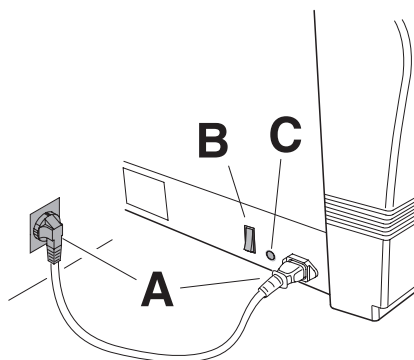
PT Quando a falha é encontrada pressionar a tecla "CLEAR/RESET" uma vez.

PL Po zidentyfikowaniu usterki, wcisnąć przycisk "CLEAR/RESET".

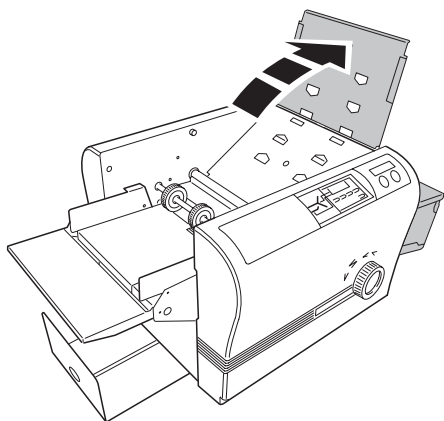
- Mögliche Störungen • Possible malfunctions •
- Incidents éventuels • Mogelijke storingen • Posibles errores •
- Possíveis falhas • Možliwe usterki •



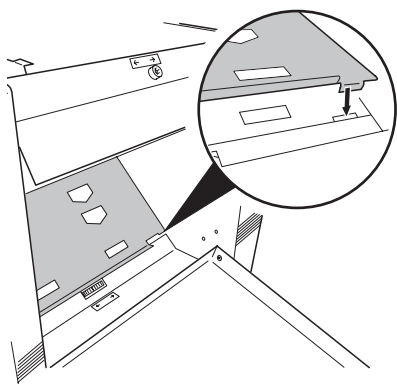
DE Maschine funktioniert nicht
EN Machine does not function
FR La machine ne fonctionne pas
NL Machine functioneert niet
ES La máquina no funciona
PT A máquina não funciona
PL Maszyna nie działa



- DE** Netzstecker eingesteckt (A).
 Netzschalter auf "I" (B).
 Sicherung an der Maschine (C) gedrückt.
 Sicherung gebäudeseitig prüfen.
- EN** Is the machine plugged in? (A).
 Switch (B) on "I".
 Check that the main fuse (C) is pushed in.
 Check on-site fuse.
- FR** Câble d'alimentation branché (A).
 Interrupteur principal sur "I" (B).
 Disjoncteur de la machine (C) enclenché.
 Vérifier le fusible de votre installation électrique.
- NL** Zit de stekker in het stopcontact (A)?
 Schakelaar (B) op "I".
 Controleer of de hoofdzekering (C) ingedrukt is.
 Controleer de zekering van het pand.
- ES** Conecte el enchufe a la toma eléctrica (A).
 Sitúe el interruptor (B) en la posición de encendido "I".
 Compruebe que el fusible principal (C) está correctamente fijado.
 Compruebe el fusible in-situ.
- PT** Ligar a máquina à corrente (A).
 Girar (B) em "I".
 Verificar se o fusível principal (C) está pressionado.
 Fusível no local?
- PL** Podłączyć do źródła zasilania (A).
 Włączyć przełącznik główny ustawiając go w pozycji "I" (B).
 Sprawdzić, czy bezpiecznik jest wciśnięty (C).
 Sprawdzić bezpiecznik zewnętrzny.

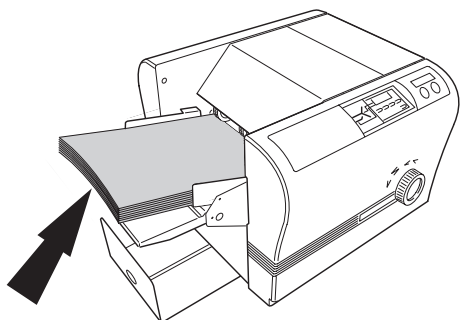


- DE Papierstau**
Obere Falztasche öffnen.
Papier restlos entfernen.
- EN Paper jam**
Open top fold plate.
Remove any paper.
- FR Bourrage papier**
Ouvrir la poche de pliage supérieure.
Enlever les éventuels restes de papier.
- NL Vastgelopen papier**
Bovenste vouwvak openen.
Verwijder aanwezige papierresten.
- ES Atasco de papel**
Abrir la unidad superior de plegado. Retirar todo el papel.
- PT Papel encrava**
Retirar algum papel encravado.
Abrir a tampa dos rolos.
- PL Zacięcie papieru.**
Otwórz górną pokrywę.
Usuń papier

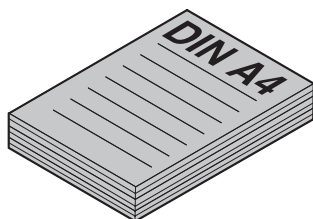


- DE Falztaschenabdeckung abnehmen. Papier restlos entfernen.**
Maschine nur mit montierter Falztaschenabdeckung betreiben.
- EN Remove the cover. Remove any paper.**
Only operate the machine when the setting table top cover is mounted.
- FR Enlever la protection des poches de pliage.**
Éliminer les restes de papier. N'utiliser la machine qu'avec la protection des poches de pliage montée.
- NL Vouwvakkendeksel afnemen. Papierresten verwijderen. De machine alleen aanzetten als de deksel van de vouwvakken geplaatst is.**
- ES Retirar la cubierta de la unidad de plegado. Retirar todo el papel. Utilizar la máquina sólo con la cubierta de la unidad de plegado montada.**
- PT Retirar a tampa Retirar algum papel Só funcionar com a máquina quando a tampa do ajustamento da mesa é colocada.**
- PL Usuń osłonę. Usuń papier. Obsługiwać maszynę tylko wtedy, gdy zamontowana jest tylna osłona.**

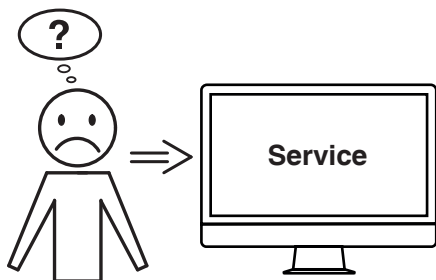
- Mögliche Störungen • Possible malfunctions •
- Incidents éventuels • Mogelijke storingen • Posibles errores •
- Possíveis falhas • Možliwe usterki •



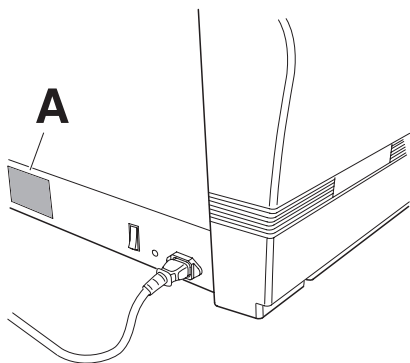
- DE Das Papier wird nicht eingezogen**
Papierführungen sind zu dicht am Papier.
- EN Paper feed does not function**
Paper guide is holding the paper too tightly.
- FR Les documents ne sont pas alimentés**
Les guides-papier compriment la pile de documents.
- NL Papiertoevoer functioneert niet**
Papiergeleiders zitten te strak tegen het papier.
- ES El alimentador de papel no funciona**
Las hojas de las guías de papel están demasiado apretadas.
- PT O alimentador de papel não funciona**
As guias do papel estão a segurar o papel de forma apertada.
- PL Zacięcie papieru w szczelinie podawczej.**
Podajnik papieru nie działa. Ograniczniki boczne zbyt mocno blokują papier.



- DE Falzformate stimmen nicht.**
→ Es können nur DIN A4 - Formate gefalzt werden.
- EN Paper fold setting is incorrect.**
→ Only DIN A4 format can be folded.
- FR Les dimensions du papier à plier sont incorrectes.** → Seul le format DIN A4 peut être plié.
- NL Vouwformaten zijn niet correct.** → Alleen DIN A4 formaat kan worden gevouwen
- ES Los formatos a plegar no son correctos.**
→ Sólo se puede plegar formato DIN A4.
- PT O ajustamento da dobra do papel está errada.** → Só o formato DIN A4 pode ser dobrado.
- PL Ustawienia falcowania są niepoprawne.** → Falcowany może być jedynie format DIN A4.



- DE Hilft keine der vorher genannten Problemlösungen?**
→ Kontakt: Service
• www.krug-priester.com
• service@krug-priester.com
- EN Did none of the specified solutions help you with your problem?**
→ Contact: Service
• www.krug-priester.com
• service@krug-priester.com
- FR Aucune des solutions proposées ici ne peut vous aider ?**
→ Contact : Service
• www.krug-priester.com
• service@krug-priester.com
- NL Helpt geen van de vorige genoemde probleemoplossingen?**
→ Contact: Service
• www.krug-priester.com
• service@krug-priester.com
- ES ¿Ninguna de las soluciones dadas ha resuelto su problema?**
→ Contacto: Servicio
• www.krug-priester.com
• service@krug-priester.com
- PT Nenhuma das soluções de problemas anteriormente mencionadas oferece ajuda?**
→ Contacto: Assistência Técnica
• www.krug-priester.com
• service@krug-priester.com
- PL Żadna z podanych porad nie działa?**
→ Kontakt: Serwis
• www.krug-priester.com
• service@krug-priester.com



DE Diese Maschine ist GS-geprüft und entspricht den folgenden EG-Richtlinien:

- 2014/35/EU für elektrische Sicherheit
- 2014/30/EU für elektromagnetische Verträglichkeit
- 2011/65/EU RoHS

Lärminformation: Der arbeitsplatzbezogene Immissionswert nach ISO 7779 beträgt 87 dB(A).

Diese Maschine ist nicht für Bildschirmarbeitsplätze entwickelt und entspricht nicht der Bildschirmarbeitsplatzverordnung.

Die spezifischen technischen Daten entnehmen Sie bitte den Angaben auf dem Typenschild (A) der Maschine. Für die Inanspruchnahme einer Garantieleistung muss das Gerät durch das Typenschild zu identifizieren sein. Technische Änderungen vorbehalten.

EN This machine is GS-tested and conforms to the following EC guidelines:

- 2014/35/EU for electrical safety
- 2014/30/EU for electromagnetic compatibility.
- 2011/65/EU RoHS directive

Noise level information: The noise level at the work place is 87 dB(A) as defined by European Community standard ISO 7779. This device is not intended for use at visual display workplaces in compliance with Bildschirmarbeitsplatzverordnung.

The exact technical specifications can be found on the technical specifications sticker (A) on the machine. To claim under guarantee, the machine must still carry its original identification label. Subject to alterations without notice.

FR Cette machine est certifiée GS et répond aux directives CE suivantes :

- 2014/35/EU pour la sécurité électrique
- 2014/30/EU pour la compatibilité électromagnétique
- 2011/65/EU RoHS

Niveau sonore: Le niveau sonore, mesuré en conditions d'utilisation selon la norme ISO 7779 87 dB(A).

Les indications techniques se retrouvent sur la plaque signalétique de la machine. Pour bénéficier de la garantie, la machine doit pouvoir être identifiée par sa plaque signalétique (A).

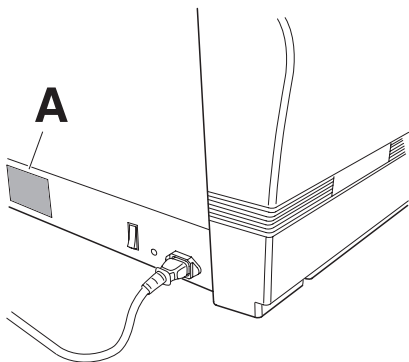
Sous réserve de modifications techniques.

NL Deze machine is GS-getest en komt overeen met de volgende EG-richtlijnen:

- 2014/35/EU voor elektrische veiligheid
- 2014/30/EU voor elektromagnetische compatibiliteit
- 2011/65/EU RoHS richtlijn

Geluidsniveau informatie: Het geluidsniveau op de werkplek is 87 dB(A) zoals vastgesteld door de Europese Commissie standaard ISO 7779.

De exacte technische specificaties zijn te vinden op de sticker (A) op de machine. Bij eventuele garantieclaims, moet de machine voorzien zijn van het originele identificatielabel. Technische wijzigingen voorbehouden.



ES Esta máquina está homologada por GS y cumple las siguientes directivas CE:

- 2014/35/EU sobre seguridad eléctrica
- 2014/30/EU sobre compatibilidad electromagnética
- 2011/65/EU RoHS

Nivel de ruido: El nivel de ruido en el lugar de trabajo por la normativa ISO 7779, es 87 dB(A).

Las especificaciones técnicas exactas se encuentran adheridas a la máquina. Para cualquier reclamación en garantía, la máquina ha de estar provista de la placa (A) original de identificación. Sujeto a cambio sin notificación.

PT Esta máquina é testada pela GS e está em conformidade com as seguintes directivas CE:

- 2014/35/EU directiva de baixa voltagem
- 2014/30/EU directiva de compatibilidade electromagnética
- 2011/65/EU RoHS directiva

Nível de ruído: Nível de ruído: O nível de ruído no local de trabalho é 87 dB(A) pela norma ISO 7779. As especificações exactas encontram-se coladas na máquina. Zара reclamar a garantia, a máquina deve ser portadora da placa original de identificação (A). Sujeito a alterações sem aviso prévio.

PL Ta maszyna została przetestowana przez GS i jest zgodna z następujące dyrektywy WE:

- 2014/35/EU dyrektywa w sprawie sprzętu elektrycznego przewidzianego do stosowania w określonych granicach napięcia
- 2014/30/EU dyrektywa w sprawie kompatybilności elektromagnetycznej
- 2011/65/EU RoHS dyrektywa

Poziom hałasu: Poziom hałasu w miejscu roboczym wynosi 87 dB(A) zgodnie z normą ISO 7779 zdefiniowaną przez Wspólnotę Europejską. Szczegółowe informacje techniczne znajdują się na nalepce dołączonej do urządzenia (A). Zastrzegamy sobie prawo do dokonywania modyfikacji technicznych bez wcześniejszego poinformowania.



- DE** Das Unternehmen Krug + Priester hat folgende Zertifizierungen:
- Qualitätsmanagementsystem nach DIN EN ISO 9001:2015
 - Umweltmanagementsystem nach DIN EN ISO 14001:2015
 - Energiemanagementsystem nach DIN EN ISO 50001:2018
- EN** The company Krug + Priester has the following certifications:
- Quality management system according to DIN EN ISO 9001:2015
 - Environmental management system according to DIN EN ISO 14001:2015
 - Energy management system according to DIN EN ISO 50001:2018
- FR** La société Krug + Priester dispose des certifications suivantes :
- Système de management de la qualité selon DIN EN ISO 9001:2015
 - Système de management de l'environnement selon DIN EN ISO 14001:2015
 - Système de management de l'énergie selon DIN EN ISO 50001:2018
- NL** De onderneming Krug + Priester heeft de volgende certificeringen:
- Kwaliteitsmanagementsysteem volgens DIN EN ISO 9001:2015
 - Milieumanagementsysteem volgens DIN EN ISO 14001:2015
 - Energiemanagementsysteem volgens DIN EN ISO 50001:2018
- ES** La empresa Krug + Priester cuenta con las siguientes certificaciones:
- Sistema de gestión de calidad conforme a DIN EN ISO 9001:2015
 - Sistema de gestión del medioambiente conforme a DIN EN ISO 14001:2015
 - Sistema de gestión de energía conforme a DIN EN ISO 50001:2018
- PT** A empresa Krug + Priester tem as seguintes certificações:
- Sistema de gestão da qualidade em conformidade com a DIN EN ISO 9001:2015
 - Sistema de gestão ambiental em conformidade com a DIN EN ISO 14001:2015
 - Sistema de gestão energética em conformidade com a DIN EN ISO 50001:2018
- PL** Przedsiębiorstwo Krug + Priester posiada następujące certyfikaty:
- System zarządzania jakością wg DIN EN ISO 9001:2015
 - System zarządzania środowiskiem wg DIN EN ISO 14001:2015
 - System zarządzania energią wg DIN EN ISO 50001:2018



- DE** Dieses Gerät darf nicht mit dem Hausmüll entsorgt werden! Bitte geben sie dieses Gerät an den dafür vorgesehenen Sammelstellen ab! Das Sammeln und Recyceln elektrischen und elektronischen Abfalls schont wertvolle Ressourcen! Das Verpackungsmaterial ist wiederverwertbar. Entsorgen Sie die Verpackung umweltgerecht und führen Sie sie der Wertstoffsammlung zu. Diese Falzmaschine ist mit handelsüblichem Werkzeug demontierbar. Sämtliche Verbindungsstellen sind einfach zugänglich und als solche deutlich erkennbar.
- EN** Please remember to respect the local regulations: hand in the non-working electrical equipments to an appropriate waste disposal centre. The packaging material is recyclable. Dispose of the packaging in an environmentally friendly manner and make it available for the recyclable material collection-service. This Paper Folder can be dismantled with any standard tool kit. All joining points are easily accessible and as such clearly visible.
- FR** Cette machine ne doit pas être mise au rebut dans les ordures ménagères. Veuillez la déposer dans un point de collecte prévu à cet effet. Le recyclage des éléments électriques et électroniques permet de protéger l'environnement. L'emballage est recyclable. Déposez-le dans un centre de tri. Ce Plieuse est démontable avec des outils courants. Tous les points de jonction sont facilement accessibles et clairement visibles.
- NL** Houdt u rekening met de lokale milieuregels: lever defecte apparatuur in bij de daartoe aangewezen instanties. Het verpakkingsmateriaal is recyclebaar. Verwerk de verpakking op een milieuvriendelijke manier en stel het beschikbaar aan de daartoe bevoegde bedrijven. Deze Vouwmachine kan met standaard gereedschap te demonteren. Alle verbindingpunten zijn gemakkelijk bereikbaar en als zodang duidelijk herkenbaar.



ES Por favor recuerde que debe respetar las regulaciones locales: llevar los equipos eléctricos que no funcionen a una central de eliminación de residuos. El material de embalaje es reciclable. Eliminar el respete embalaje de manera que se el medico ambiente y ponerlo a disposición para su recogida en los contenedores de reciclado.

Esta legadora de papel puede desmontarse con cualquier kit estándar de herramientas. Todos los puntos de unión son fácilmente accesibles y, como tal, claramente visibles.

PT Por favor, lembre-se de respeitar os regulamentos locais: Entregue, os equipamentos elétricos inutilizáveis, num depósito adequado para o lixo. O material da embalagem é reciclável. Seja amigo do ambiente e facilite a recolha do material reciclável, coloque a embalagem no depósito apropriado.

PL Prosimy pamiętać aby przestrzegać lokalnego ustawodawstwa : elementy nienielektryczne powinny być umieszczane w odpowiednio przystosowanych do tego celu miejscach utylizacji. Opakowanie jest w pełni przeznaczone do recyklingu.

DE	EG-KONFORMITÄTSERKLÄRUNG
EN	EC-declaration of conformity
FR	Déclaration de conformité CE
NL	EG-verklaring van overeenstemming
ES	Declaración CE de conformidad
PT	Declaração de conformidade
PL	EC Deklaracja zgodności

- Hiermit erklären wir, dass die Bauart von
- Herewith we declare that
- Par la présente, nous déclarons que
- Hiermede verklaren wij, dat de in de handel gebrachte machine
- Por la presente, declaramos que la
- Pela presente declaramos que
- Niniejszym oświadczamy, że

8324 Made in Japan

GS-IDENT. No. GS-4485

- folgenden einschlägigen Bestimmungen entspricht
- complies with the following provisions applying to it
- sont conformes aux dispositions pertinentes suivantes
- voldoet aan de eisen van de in het vervolg genoemde bepalingen
- satisface las disposiciones pertinentes siguientes
- cumprem as disposições legais seguintes
- spełnia następujące przepisy dotyczące się

2014/35/EG	Niederspannungsrichtlinie, Low voltage directive, Directives basse tension, Richtlijn voor lage voltage, Directiva de bajo voltaje, Directiva de baixa voltagem, Dyrektywa w sprawie sprzętu elektrycznego przewidzianego do stosowania w określonych granicach napięcia
2014/30/EG	EMV Richtlinie, EMV Electromagnetic compatibility directive, EMV directives compatibilité électromagnétique, EMV elektromagnetische compatibiliteitsrichtlijn, Directiva de compatibilidad electromagnética EMW, Directiva de compatibilidade electromagnética, Dyrektywa w sprawie kompatybilności elektromagnetycznej
2011/65/EU	RoHS Richtlinie, RoHS directive, RoHS directives, RoHS richtlijn, RoHS directiva, RoHS directiva, RoHS dyrektywa

-
- **Angewendete harmonisierte Normen insbesondere**
 - Applied harmonised standards in particular
 - Normes harmonisées utilisées, notamment
 - Gebruikte geharmoniseerde normen, in het bijzondere
 - Normas armonizadas utilizadas particularmente
 - Normas armonizadas utilizadas, normalmente
 - Zastosowane zharmonizowane normy, w szczególności

**EN 62368-1:2014/A11:2017, EN 55032:2012/AC:2013, EN 55024:2010,
EN 61000-3-2:2014, EN 61000-3-3:2013, EN 50581:2012**

23.06.2020
Datum



- Geschäftsführer -

Bevollmächtigter für technische Dokumentation
Authorized representative for technical documentation
Représentant autorisé pour la documentation technique
Geautoriseerde vertegenwoordiging voor technische documentatie
Representante autorizado para documentación técnica
Representador autorizado para a documentação técnico
Autoryzowany przedstawiciel dokumentacji technicznej

Krug & Priester GmbH & Co. KG
Simon-Schweitzer-Str. 34
D-72336 Balingen (Germany)

Notizen:
Remarks:
Notes :
Notities:
Notas:
Notas:
Uwagi:

- Aktenvernichter • Document Shredders •
- Destructeurs de Documents • Papiervernietigers • Destructoras de Documentos •
- Destruidoras de documentos • Niszczarki dokumentów •



- Schneidemaschinen • Trimmers and Guillotines • Cisailles et Massicots • Snijmachines •
- Cizallas y Guillotinas • Cizalhas e guilhotinas • Obcinarki i gilotyny •

