



UniLAM A4

PL Instrukcja obsługi

1 ZASADY BEZPIECZEŃSTWA

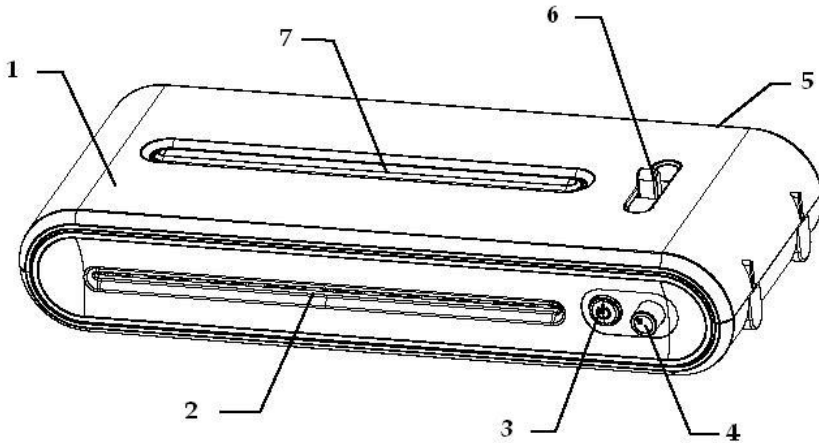
- Przed rozpoczęciem pracy z urządzeniem, należy zapoznać się z zasadami bezpieczeństwa, zaleceniami producenta i instrukcją obsługi. Instrukcję należy zachować i korzystać z niej w przypadku jakichkolwiek wątpliwości dotyczących obsługi urządzenia.
- Urządzenie należy ustawić na stabilnym podłożu w pobliżu gniazdka o napięciu AC 220–240 V / 50–60 Hz.
- Urządzenie należy chronić przed wilgocią i kurzem.
- Nie wolno ustawiać urządzenia w pobliżu urządzeń grzejnych lub wentylacyjnych.
- Nie wolno używać urządzenia w pobliżu łatwopalnych gazów lub cieczy.
- Należy chronić przewód zasilający urządzenie przed uszkodzeniem, nie używać przewodu do przenoszenia urządzenia i wyciągania wtyczki z gniazdka.
- Urządzenie należy trzymać poza zasięgiem dzieci i zwierząt.
- Urządzenie zawiera elementy obrotowe, które mogą spowodować wciągnięcie luźnych elementów garderoby, włosów itp. Należy zachować ostrożność.
- Nie wolno używać urządzenia do innych celów niż określone w instrukcji obsługi.
- Należy kontrolować sprawność urządzenia. W przypadku zauważenia jakichkolwiek nieprawidłowości w pracy, należy skontaktować się z serwisem.
- Urządzenie jest przeznaczone wyłącznie do pracy w pomieszczeniach zamkniętych, w temperaturze powyżej 8°C.
- Przed zdjęciem jakiejkolwiek osłony, należy wyjąć wtyczkę z gniazdka sieciowego.
- Stosowanie niewłaściwych substancji smarujących stwarza zagrożenie pożarowe.
- Wszelkich napraw urządzenia może dokonywać jedynie osoba uprawniona.
- Urządzenie należy obsługiwać zawsze zgodnie z ogólnymi zasadami BHP.
- Nie wolno pozostawiać włączonego urządzenia bez nadzoru.
- Po zakończeniu pracy należy wyłączyć urządzenie wyłącznikiem głównym ustawiając go w pozycji OFF lub wyłączyć z sieci, należy pamiętać, że całkowite wyłączenie urządzenia następuje po wyciągnięciu wtyczki z gniazda sieciowego.

2 ZALECENIA PRODUCENTA:

- Używaj tylko sprawdzonych materiałów eksploatacyjnych firmy OPUS.
- Jeśli laminator jest włączony i nie był używany przez ponad godzinę, może nastąpić jego zbytne nagrzanie. Aby uniknąć niezadawalających efektów laminowania, będących następstwem przegrzania, włóż do szczeliny laminatora kartkę formatu A4, aby usunąć nagromadzone ciepło, zanim zaczniesz proces laminowania.
- Przy wkładaniu dokumentu do szczeliny podawczej, nigdy NIE wkładaj go otwartym brzegiem. Grozi to wciągnięciem folii w wałki urządzenia.
- W razie zablokowania się folii laminacyjnej w szczelinie podawczej użyj przycisku systemu antyblokującego i wyciągnij folię z urządzenia.
- Nie używaj folii przycinanej indywidualnie, gdyż może to spowodować trudne do usunięcia zabrudzenia wałków lub nawinięcie się folii na wałki.
- Dokument przeznaczony do laminowania nie może zawierać żadnych elementów metalowych (spinacze, zszywki itp.).
- **Uwaga!!! Urządzenie zawiera elementy grzejne, należy zachować ostrożność**

UWAGA!

Niestosowanie się do powyższych zaleceń może doprowadzić do utraty gwarancji!

3 BUDOWA URZĄDZENIA:

1. Obudowa
2. Szczelina podawcza
3. Główny wyłącznik
4. Przełącznik wyboru ustawień laminacji
5. Szczelina tylna
6. System antyblokujący
7. Wskaźnik sygnalizujący gotowość do pracy

4 OBSŁUGA URZĄDZENIA:**1. Przygotowanie do laminacji**

- Wybierz odpowiednią grubość i rodzaj folii laminacyjnej.
- Umieść dokument centralnie wewnątrz foliowej kieszeni.
- W zależności od grubości folii laminacyjnej wybierz odpowiednią pozycję przełącznika (4): „I” dla folii o grubości 80µm lub „II” dla folii o grubości 100–125 µm.

2. Laminacja „na zimno”

- Po włączeniu laminatora, ustaw regulator temperatury w pozycji „cold”, funkcja laminacji na zimno zostanie automatycznie ustawiona. Jeśli urządzenie było

wykorzystywane do laminacji na gorąco, należy odczekać aż wałki schłodzą się przed przystąpieniem do laminacji.

- Wybierz folię do laminowania na zimno, nieznacznie większą od dokumentu, który ma być zalaminowany.
- Włóż dokument do wnętrza folii i rozpocznij laminację.
- Folia wraz z dokumentem przesunie się wewnątrz laminatora i zostanie wysunięta po drugiej stronie szczeliny podawczej.

3. Laminacja „na gorąco”

Podczas laminacji „na gorąco”, wskaźnik sygnalizujący gotowość do pracy (7) świeci się na czerwono. Oznacza to, że urządzenie nagrzewa się, a temperatura nie jest jeszcze odpowiednia do rozpoczęcia laminacji. Kiedy urządzenie osiąga zadaną temperaturę, wskaźnik (7) świeci na niebiesko, można wtedy rozpocząć laminację.

- Wybierz folię laminacyjną, a następnie ustaw regulator temperatury w odpowiedniej pozycji.
- Urządzenie nagrzewa się 3 – 5 min.
- Włóż kartkę przeznaczoną do laminacji w folię laminacyjną, a następnie wprowadź dokument z folią do szczeliny podawczej, laminacja rozpocznie się.
UWAGA! Folię laminacyjną zawsze należy wprowadzać do laminatora zamkniętym brzegiem!
- Folia wraz z dokumentem przesunie się wewnątrz laminatora i zostanie wysunięta po drugiej stronie urządzenia, należy odczekać 2-3 sekundy → laminacja jest zakończona.
- Jeśli w czasie laminacji nastąpi zacięcie dokumentu wewnątrz urządzenia, należy wcisnąć przycisk (6) i wyciągnąć folię z urządzenia.

5 KONSERWACJA I NAPRAWA LAMINATORA:

- Czyszcząc powierzchnię urządzenia zawsze odłącz zasilanie.
- Jeśli folia została wciągnięta w wałki lub laminator nie działa poprawnie, skontaktuj się z autoryzowanym punktem serwisowym.

Nieprawidłowość	Przyczyna	Środek zaradczy
Zacięcie laminatu.	1. Zbyt wysoka temperatura laminacji. 2. Folia laminacyjna nie została wprowadzona zgrzaną stroną do szczeliny podawczej. 3. Zbyt duża grubość laminatu.	Wyciągnij laminowany dokument ze szczeliny podawczej. Jeśli nie jest to możliwe, skontaktuj się z serwisem. Nie ściągaj pokrywy laminatora!

Nieprawidłowość	Przyczyna	Środek zaradczy
Zarówno dioda gotowości do pracy, jak i dioda sygnalizująca laminację nie świecą się.	1. Główny przetącznik nie został włączony.	Sprawdź, czy zasilanie jest włączone oraz czy układ elektryczny działa prawidłowo. Jeśli nie rozwiąże to problemu, skontaktuj się z serwisem.

Jeśli pojawią się inne problemy, należy natychmiast wyłączyć urządzenie, wyjąć wtyczkę z gniazda zasilającego i skontaktować się z serwisem.

6 DANE TECHNICZNE:

System grzewczy:.....	2 wałki
Czas nagrzewania:.....	3 – 5 minut
Zalecana grubość folii:.....	80 – 125 µm
Max grubość dokumentu:.....	0,6mm*
Szerokość laminacji:.....	230 mm
Prędkość laminacji:.....	300 mm/min
Zasilanie:.....	prąd przemienny AC 220-240 V / 50-60 Hz
Moc:.....	300 W
Prąd znamionowy:.....	1,5 A
Wymiary (W x S x G):.....	66 x 358 x 148 mm
Waga netto:.....	1,4 kg
Waga brutto:.....	1,7 Kg

* dokument wraz z folią laminacyjną

Zużyty sprzęt oznakowany niniejszym symbolem nie może być umieszczany i usuwany łącznie z innymi odpadami, w tym odpadami komunalnymi. Obowiązkiem użytkownika jest przekazanie zużytego produktu do punktu zbiórki w celu recyklingu odpadów powstałych ze sprzętu elektrycznego i elektronicznego. Właściwa segregacja i selektywna zbiórka odpadów zużytego sprzętu zmniejsza negatywne oddziaływanie substancji niebezpiecznych, które mogą się w nim znajdować, na środowisko naturalne i zdrowie człowieka. W celu uzyskania bardziej szczegółowych informacji dotyczących utylizacji zużytego sprzętu prosimy skontaktować się z przedstawicielem władz lokalnych, dostawcą usług utylizacji odpadów lub punktem sprzedaży, gdzie nabyto produkt. Zapewniając prawidłową utylizację sprzętu pomagamy chronić środowisko naturalne.





UniLAM A4

EN User guide

1 HEALTH & SAFETY PRECAUTIONS:

- Before operating the equipment please read the Health & Safety precautions, manufacturer's recommendations and the operation manual.
- The operation manual should be easily available at any time for the operator.
- The equipment should be installed on a sturdy level surface near a 220–240 V, 50–60 Hz AC correctly earth socket.
- The equipment:
 - Should be protected against dust and moisture.
 - Must not be placed near a heating or ventilation unit.
 - Should not be used in vicinity of inflammable liquids or gases.
 - The power supply cable must be protected against damage.
 - Must not be used to pull or move the equipment or to remove the plug from the socket.
 - During long standstill or moving the equipment and to ensure that it is turned off completely, remove the plug from the mains socket.
 - Should be kept away and out of the reach from children and animals.
 - Must not be used for any other purposes, than those indicated in the instruction manual.
 - The equipment must not be located outside, should be operated in room temperature higher than +8°C.

Danger!

- The equipment contains electrically driven rollers. Ensure long hair, loose jewellery, ties and other loose clothing are kept away from the entry slot they could get entangled in the rollers.
- It is necessary to check and supervise, if the equipment is operated and used correctly, if there should be a malfunction, you must contact the dealer or service team.
- The equipment must not be located outside and should be operated in a room temperature higher than +8°C.
- Before removing any covers from the equipment, remove the power plug from a mains socket.
- Using inappropriate lubricants such as petroleum based cleaning materials, can cause a fire hazard.
- Only authorized and qualified staff may carry out any repairs during the Guarantee/Warranty period.
- The equipment must be operated in accordance with the general Health & Safety rules.
- Do not leave the equipment operating without an operator.
- After use turn the equipment off by the switch on unit, next remove the plug from a socket if not in regular use.

2 MANUFACTURER'S RECOMMENDATIONS:

- Use only recommended supplies and accessories from OPUS (see www.opus.pl)

- If the equipment is switched on and is not operated for more than one hour, it could get overheated in such an instance, to avoid bad quality laminating put 1 or 2 sheet of A4 paper through in order to cool the rollers down.
- Always insert the pouch with the closed end, first into the laminator. Putting the open end first can cause bubbling and the film may rap and get stuck round the rollers inside the laminator.
- Should a document with pouch get stuck inside the laminator first use the anti-block system lever (6) the top of the unit, which separates the roller so you can pull the pouch plus document out. If unsuccessfully call your Dealer or the service team.
- When cutting shapes from the pouch it can make the rollers sticky and dirty from the glue which can cause the pouch to wind round the rollers, you must use a carrier. ASK YOUR DEALER FOR INFORMATION.
- Remove any sharp or metal elements from the document like (staples & paper clips, etc.) before laminating.

WARNING!

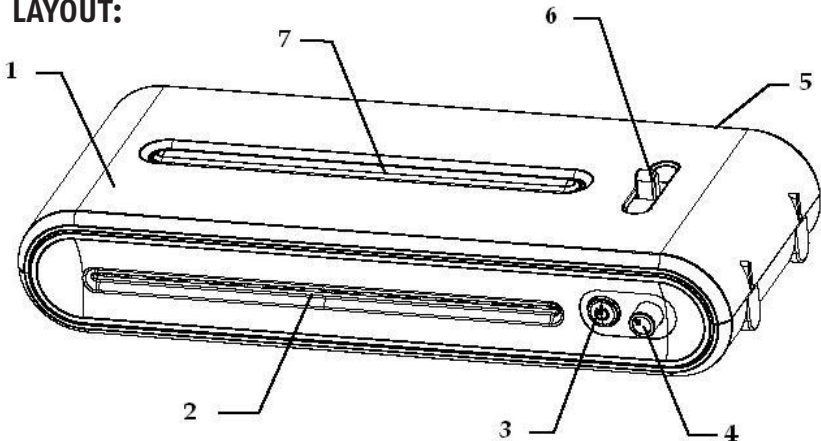
**The equipment contains heating elements, be aware of high temperatures!
!! BURN HAZARD !!**

WARNING!

The rollers start turning when you switch on the laminator and run until you switch off.

WARNING!

Not compliance with the rules and recommendations above can void the Guarantee/Warranty

3 LAYOUT:

- | | | | |
|-----------------------------|--|----------------------|-------------------------|
| 1. Housing | | 3. Main switch | 4. Temperature adjustor |
| 2. Pouch/Document feed slot | | 6. Anti-block system | 7. Working indicator |
| 5. Rear exit | | | |

4 OPERATION:

1. Preparation before laminating

- Select the thickness of pouch on the switch (4) 80 or 100–125 (µm) Microns for lamination.
- Now press the switch (3) on/off button.
- When the LED turns blue, you are ready to laminate.
- Choose the correct thickness and type of pouch.
- Put the document into the pouch insuring it is even and fits in the pouch with 2 mm free round the edges to ensure the pouch is sealed.
- Now insert the pouch and document, sealed edge first.

2. Cold lamination

- Choose Cold on the button (4) then press the switch (3) on/off button.
- If the laminator was just used for hot lamination a RED LED comes on, when it is cold enough the blue LED comes on and you can start cold laminating.
- Choose a cold laminating pouch a little bit bigger than the document to be laminated.
- Put the document into the pouch and insert it into the lamination slot, sealed edge first.
- Documents are feed into the front slot and exits at the back.

NOTE:

If cutting tailor made shapes use a carrier as the glue may come out on to the Rollers and make them dirty and sticky. Ask your dealer for information.

3. Hot lamination

- If the red LED light (7) is on the laminator is not ready to laminate, because the rollers did not reach the required temperature. Wait until the light turn's blue (7), then insert document into the laminating slot.
- Choose correct thickness and type of pouch, then set the knob to the correct temperature position.
- Preheating time takes 3 – 3,5 minutes.
- Put the document into a pouch, then insert the pouch and document, sealed edge first into the front slot. The pouch will be pulled through and laminated.

NOTE! Sealed edge first always!

- Pouch with document is pulled through the inside of the laminator and exits at the back. Wait 2–3 seconds → your document is ready!
- When a lamination jam occurred press down the ABS button (6) and pull out the jammed pouch.

5 MAINTENANCE AND SERVICE:

- Before cleaning the equipment always remove the plug from the mains socket.
- Be careful when cleaning the equipment! Water or any other liquids must not get inside the equipment.
- Use only domestic cleaning materials. DO NOT USE ANY PETROLEUM BASED CLEANING MATERIALS.
- If the pouch gets entangled on the rollers or the laminator does not operate correctly, contact the Dealer or the service team

Malfunction	Cause	Remedy
Laminating pouch stuck inside the laminator.	<ol style="list-style-type: none"> 1. Too high laminating temperature. 2. The laminating pouch was inserted into the opening with the wrong end. 3. Maximum laminating thickness exceeded. 	Pull the laminated document out of the feed opening. If it is not possible, contact the dealer or service team. Do not take the cover out of the laminator!
Both LED'S are off at the same time.	Main switch is in the OFF position or Major break-down.	Check if the equipment is switched on, if the fuse is working correctly. If this does not solve the problem, contact the dealer or the service team.

In case of any other problems switch off the equipment, remove the plug from a socket and contact the Dealer or service team.

6 TECHNICAL DATA:

Heating system:	2 rollers
Preheating time:	3 - 5 minute
Recommended pouch / foil thickness:	80 - 125 microns
Maximum foil thickness:	0.6 mm*
Laminating width:	230 mm
Laminating speed:	300 mm per minute
Power voltage:	AC 220-240 V / 50-60 Hz
Power load:	300 W
Rated current:	1.5 Amps
Dimensions:	H 66 x W 358 x D 148 mm
Net weight:	1.4 kg
Gross weight:	1.7 kg

* Document and foil/pouch

Equipment and products marked with this symbol cannot be deposited together with normal or municipal waste. The user is required to take their used product to a collection point for recycling of waste electrical and electronic equipment. Proper segregation of used equipment reduces the negative impact of hazardous substances that may be in there, in to the environment which could impact, human and wild life health. For more detailed information concerning the disposal of used equipment, please contact your local authority, waste disposal service or the point of sale where you purchased the product. By ensuring proper disposal of equipment we are helping to protect the environment, humanity and wild life health.

